

SUPPORT UNITS -ROUND HOUSING TYPE- STANDARD TYPE

サポートユニット 固定側・丸型タイプ

ー標準タイプー



CADデータフォルダ名：10_Ball_Screws

類似品比較ポイント | 高負荷荷重、高頻度駆動でのご使用の場合、本商品からご検討ください。

業界標準

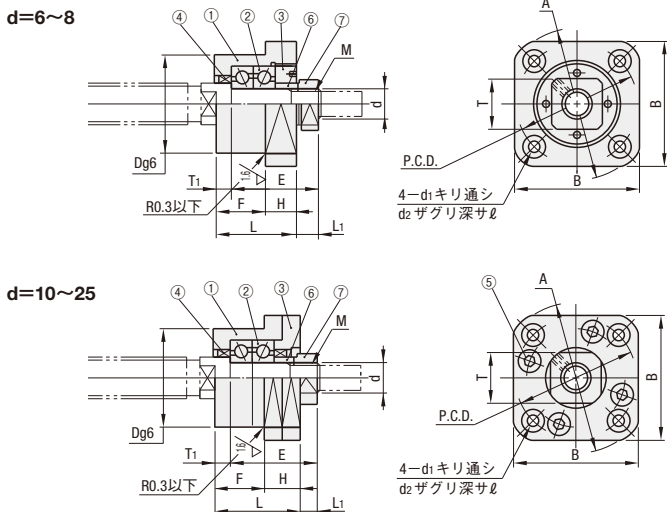


番号	部品名称	数量
①	ベアリングハウジング	1
②	日系アンギュラベアリング5級	1組
③	カバー	1
④	オイルシール	2
⑤	六角穴付ボルト*	4
⑥	カラー	2
⑦	緩付けナット(セットピース付き)	1

- No.6Lには④オイルシールはつきません。
- No.6L・8S・8には①オイルシールは1ヶです。
- ①②③④⑤は一体ですから分解しないでください。
- BRWRのベアリングは低発塵グリス封入済。
- *BRWR・BRWNの⑤ボルトはステンレスタイプになります。
- ミスマのボールねじと一緒にご使用される際はサポートユニットの付属カラーが1つ余ります。

Type	固定側と支持側 SET	M材質		S表面処理		
固定側のみ		①③	⑥⑦	①③⑥⑦		
BRW	BRW-SET	S45C	SS400	四三酸化鉄皮膜		
BRWN	BRWN-SET			無電解ニッケルメッキ		
BRWR	BRWR-SET			低温黒色クロムメッキ		

No.8S、10Sはオイルシールの内径が従来品より小さくなっています。



Type	No.	d	L	H	F	E	D	A	P.C.D.	B	L1	T1	d1	d2	ℓ	M (細目)	T	オイルシール適応軸径	
BRW BRWN BRWR	6L 6 8S 8 10S 10 12 15 20 25	6	20	7	13	22.5	22	36	35	28	28	6	3.5	3.4	6.5	4	M6×0.75	12	10
		8	23	9	14	26	28	43	35	35	7	4	3.4	6.5	4	M8×1.0	14	10	
		10	29	13	16	29.5	34	52	42	42	5.5	5	4.5	8	6	M10×1.0	17	11.5	
		12					36	54	44	44						M12×1.0	19	12	
		15					40	63	50	52	12	6	5.5	9.5		M15×1.0	22	14	
		20					52	85	70	68	10	10	6.6	11	10	M20×1.0	30	20	
		25					63	98	80	79	12	10	9	15	13	M25×1.5	35	25	
																		31	

Order注文例	型式	(固定側単品型式)
	BRW15	(SET品型式)

Price価格	
---------	--

Delivery出荷日	在庫品	翌日出荷	P.133
-------------	-----	------	-------

- サポートユニットの取付部精度及びベアリング、付属カラー、緩付けナット詳細 P.783
- 低温黒色クロムメッキ品は低発塵グリス封入済みでクリーン用です。
- 付属品は組立の際に必ず必要ですので大切に保管してください。

Type	No.	BRW ¥基準単価	BRW-SET ¥基準単価	BRWN ¥基準単価	BRWN-SET ¥基準単価	BRWR ¥基準単価	BRWR-SET ¥基準単価
BRW BRWN BRWR BRW-SET BRWN-SET BRWR-SET	6L 6 8S 8 10S 10 12 15 20 25	7,191	8,477	8,385	9,925	9,313	11,241
		6,294	7,814	7,314	9,170	8,120	10,517
		6,457	8,069	7,436	9,364	8,273	11,118
		7,559	9,497	8,772	10,945	9,752	13,209
		9,568	11,506	10,894	13,505	12,108	16,402
		11,159	13,403	13,617	16,555	14,331	19,360

●BRW ■数量スライド価格 (①1円未満切り捨て) P.133		
数量区分	標準対応	個別対応
	小口	大口
数量	1~10	11~30
値引率	基準単価	5%
出荷日	通常	お見積り

◎表示数量超えはWOSにてご確認ください。

●BRWN/BRWR/BRW-SET/BRWN-SET/BRWR-SET ■数量スライド価格 (①1円未満切り捨て) P.133		
数量区分	標準対応	個別対応
	小口	大口
数量	1~10	11~
値引率	基準単価	5%
出荷日	通常	お見積り

◎表示数量超えはWOSにてご確認ください。

SUPPORT UNITS -ROUND HOUSING TYPE- STANDARD TYPE

サポートユニット 支持側・丸型タイプ<標準>

ー標準タイプー



CADデータフォルダ名：10_Ball_Screws

業界標準



番号	部品名称	数量
①	ハウジング	1
②	日系ラジアルベアリング	1
③	止め輪 (STWN・S)	1

- BURRのベアリングは低発塵グリス封入済ステンレスタイプ。
- * BURR・BURM・BTRMの③④止め輪はステンレスタイプになります。

Type標準	材質	S表面処理
BUR	S45C	四三酸化鉄皮膜
BURM		無電解ニッケルメッキ
BURR		低温黒色クロムメッキ

型式	Type	No.	d	L	H	F	D	A	P.C.D.	B	V	d1	d2	ℓ	ベアリング形式	使用止め輪	BUR	BURM	BURR
																	¥基準単価 1~10コ	¥基準単価 1~10コ	¥基準単価 1~10コ
BUR BURM BURR	6	6	10	6	4	22	36	28	28	17	3.4	6.5	4	4	B606ZZ	STWN・S6	1,734	2,071	2,530
	10	8	12	7	5	28	43	35	35	22	3.4	6.5	4	4	B608ZZ	STWN・S8	1,938	2,346	2,958
	12	10	15	7	8	34	52	42	42	26	4.5	8			B6000ZZ	STWN・S10	2,040	2,428	3,438
	15	15	17	9	8	40	63	50	52	32	5.5	9.5	5.5		B6002ZZ	STWN・S15	2,448	2,754	4,162
	20	20	20	11	9	57	85	70	68	47	6.6	11	6.5		B6204ZZ	STWN・S20	2,550	3,326	5,162
25	25	24	14	10	63	98	80	79	52	9	14	8.5		B6205ZZ	STWN・S25	2,958	3,815	6,049	

Order注文例	型式	(支持側単品)
	BUR15	

Price価格	
---------	--

■数量スライド価格 (①1円未満切り捨て) P.133		
数量区分	標準対応	個別対応
	小口	大口
数量	1~10	11~
値引率	基準単価	5%
出荷日	通常	お見積り

◎表示数量超えはWOSにてご確認ください。

Delivery出荷日	在庫品	翌日出荷	P.133
-------------	-----	------	-------

- サポートユニットの取付部精度及びベアリング、付属カラー、緩付けナット詳細 P.783
- 低温黒色クロムメッキ品は低発塵グリス封入済みでクリーン用です。
- 付属品は組立の際に必ず必要ですので大切に保管してください。

SET品のご案内

固定側と支持側と一緒にご使用されるお客様へ
固定側と支持側が1つの型式で発注できるSET型式がオススメです。
SET型式でご発注いただければ5%プライズダウン

固定側

支持側

<SET品構成部品>

SET型式	SET品 構成部品		SET型式	SET品 構成部品		SET型式	SET品 構成部品	
	固定側型式	支持側型式		固定側型式	支持側型式		固定側型式	支持側型式
BRW6L-SET	BRW6L	BUR6	BRWN6L-SET	BRWN6L	BURM6	BRWR6L-SET	BRWR6L	BURR6
BRW6-SET	BRW6	BUR6	BRWN6-SET	BRWN6	BURM6	BRWR6-SET	BRWR6	BURR6
BRW8S-SET	BRW8S	BUR6	BRWN8S-SET	BRWN8S	BURM6	BRWR8S-SET	BRWR8S	BURR6
BRW8-SET	BRW8	BUR6	BRWN8-SET	BRWN8	BURM6	BRWR8-SET	BRWR8	BURR6
BRW10S-SET	BRW10S	BUR10	BRWN10S-SET	BRWN10S	BURM10	BRWR10S-SET	BRWR10S	BURR10
BRW10-SET	BRW10	BUR10	BRWN10-SET	BRWN10	BURM10	BRWR10-SET	BRWR10	BURR10
BRW12-SET	BRW12	BUR12	BRWN12-SET	BRWN12	BURM12	BRWR12-SET	BRWR12	BURR12
BRW15-SET	BRW15	BUR15	BRWN15-SET	BRWN15	BURM15	BRWR15-SET	BRWR15	BURR15
BRW20-SET	BRW20	BUR20	BRWN20-SET	BRWN20	BURM20	BRWR20-SET	BRWR20	BURR20
BRW25-SET	BRW25	BUR25	BRWN25-SET	BRWN25	BURM25	BRWR25-SET	BRWR25	BURR25