

# CABLE CARRIERS -SLIT TYPE-

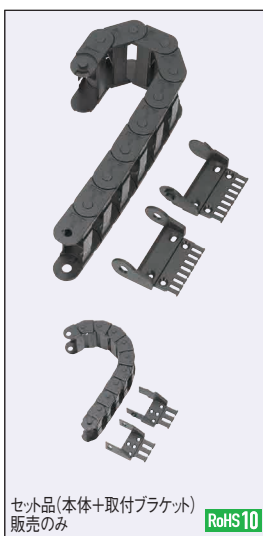
## ケーブルキャリア

### スリットタイプ



CADデータフォルダ名 : 09\_Slide\_Rails

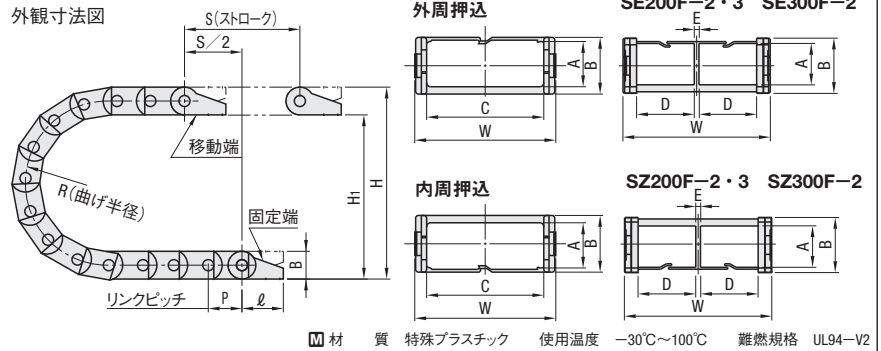
9 スライドレール  
ケーブルキャリア



セット品(本体+取付ブラケット)販売のみ **RoHS10**

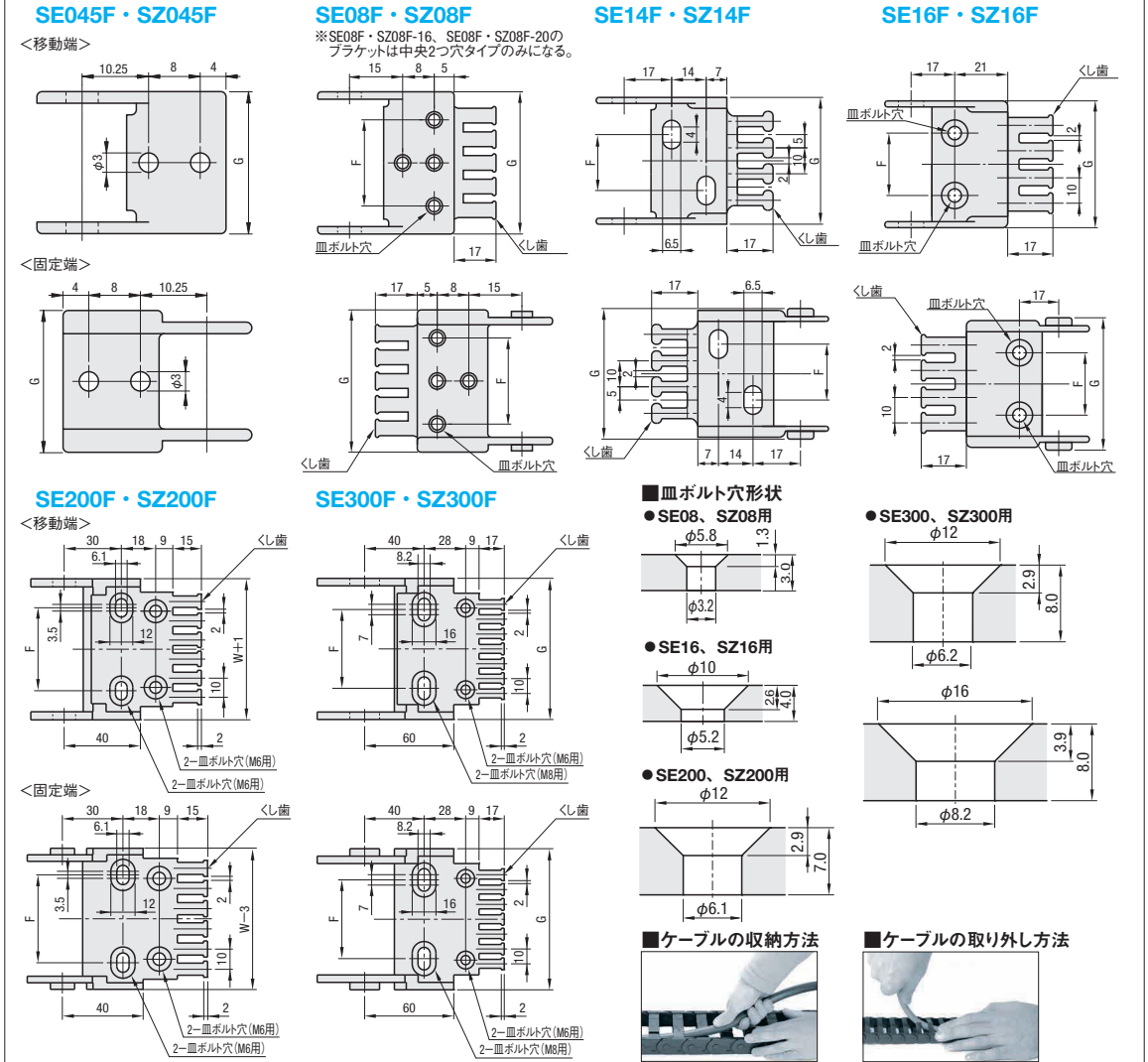
外周側押込タイプ 本体+取付ブラケット	内周側押込タイプ 本体+取付ブラケット
SE045F	SZ045F
SE08F	SZ08F
SE14F	SZ14F
SE16F	SZ16F
SE200F	SZ200F
SE300F	SZ300F

＜ご使用時の注意点＞  
 ●ケーブルキャリア本体(10リンク品・1リンク品)と取付ブラケットが部品状態で納入されますので、使用時にリンク連結及び取付ブラケットの組立が必要です。  
 ●取付ブラケットの固定端を下側、移動端を上側になるように取り付けください。(外形寸法図の位置関係参照)  
 ●外周側・内周側のスリット(切れ目)からケーブルを押し込んでください。



材 質 特殊プラスチック 使用温度 -30°C~100°C 難燃規格 UL94-V2

#### 取付ブラケット寸法図



●型式のNoはC又はD寸法の違いです。

型式 Type No.		曲げ半径 選択	リンク数	H (取付高さ)	H <sub>1</sub>	HF (必要空間高さ)	K (円弧+余裕値)	P	B	ℓ
SE045F SZ045F	16	018	1~27	48.5	36	58.5	85	13	12.5	22.3
		028	1~29	68.5	56	78.5	115			
		038	1~31	88.5	76	98.5	150			
SE08F SZ08F	16 20 30 40 50	028	1~37	75	55	90	130	20	19.3	28
		038	1~38	95	75	110	160			
		048	1~40	115	95	130	195			
		028	1~30	81	56	91	150			
		038	1~30	101	76	111	185			
SE14F SZ14F	1 2 3 4	048	1~30	121	96	131	215	30.5	25	38
		075	1~30	175	150	185	300			
		100	1~33	225	200	235	380			
		060	1~30	159	120	174	250			
SE16F SZ16F	2 3 4	075	1~30	189	150	204	300	30.5	39	38
		100	1~33	239	200	254	380			
		055	1~28	145	110	185	276			
		075	1~30	185	150	225	346			
SE200F SZ200F	1 2 3	100	1~31	235	200	275	414	46	35	72
		150	1~35	335	300	375	578			
		200	1~38	435	400	475	742			
		075	1~29	215	148	255	400			
		100	1~30	265	198	305	500			
SE300F SZ300F	1 2	125	1~33	315	248	355	650	67	64	94
		150	1~33	365	298	405	725			
		200	1~36	465	398	505	875			
		250	1~38	565	498	605	1050			
		300	1~41	665	598	705	1225			
		075	1~29	215	148	255	400			
		100	1~30	265	198	305	500			

型式 Type No.		曲げ半径 選択	A	B	C	D	E	W	F	G	くし歯 の数	1リンクあたり 重量(g)	¥単価 (1リンク単価×リンク数) +取付ブラケット(2ヶ)価格								
SE045F SZ045F	16	018	9.4	12.5	16	-	-	23	-	22	-	1.4	(130×リンク数)+ 780								
		028											16	-	-	24.2	-	24.2	2	4.8	(90×リンク数)+ 800
		038											20	-	-	28.2	-	28.2	2	5.0	(110×リンク数)+ 820
SE08F SZ08F	16 20 30 40 50	028	14.6	19.3	30	-	-	38.2	22	38.2	3	5.6	(110×リンク数)+ 820								
		038											40	-	-	48.2	32	48.2	4	6.2	(110×リンク数)+ 860
		048											50	-	-	58.2	42	58.2	5	7.4	(120×リンク数)+ 880
		028											15	-	-	27	-	26.3	2	9.3	(128×リンク数)+ 770
		038											25	-	-	37	10	36.3	3	9.6	(148×リンク数)+ 810
SE14F SZ14F	1 2 3 4	048	19	25	38	-	-	50	23	49.3	4	12	(148×リンク数)+ 830								
		075											50	-	-	62	35	61.3	5	13	(148×リンク数)+ 850
		100											23	-	-	37.5	12	35.5	3	15.5	(160×リンク数)+1,100
		060											36	-	-	50.5	25	48.5	4	17.3	(180×リンク数)+1,120
SE16F SZ16F	2 3 4	075	32	39	48	-	-	62.5	37	60.5	5	18.8	(180×リンク数)+1,160								
		100											57	-	-	74.4	44	-	6	32	(320×リンク数)+1,680
		055											-	37	3	94.4	64	-	8	36	(330×リンク数)+1,740
SE200F SZ200F	1 2 3	075	24.3	35	-	50	3	120.4	90	-	10	38	(340×リンク数)+1,830								
		075											75	-	-	95	53	95	7	107	(620×リンク数)+2,570
		100											-	48	4	120	78	120	10	119	(640×リンク数)+2,640

■取付ブラケットとケーブルの固定方法 ■取付方向 ●外周、内周共通で使用できます。ただし、SE045F・SZ045Fの移動端のみ外周取付ができません。

●新規設計の場合、ケーブルキャリアのリンクが不足する可能性があります。  
 1、2リンク程度長めに選定し、装置取付時に調整(取り外し)されることをおすすめします。

Order 注文例 型式 SE14F-3 曲げ半径 048 リンク数 20

Delivery 在庫品 翌日出荷 P133

●数量スライド価格 (●円未満切り捨て) P133  
 ●SE045F・SZ045F・SE08F・SZ08F・SE14F・SZ14F・SE16F・SZ16F・SE200F・SZ200F・SE300F・SZ300F

数量区分	標準対応 小口	個別対応 大口
数量	1~20	21~30 31~40 41~
値引率	基準単価	35% 40%
出荷日	通常	お見積り

●表示数量超えはWOSにてご確認ください。