

LINEAR RAILS -ALUMINUM RAIL TYPE-

リニアレール

-アルミ製・ベアリングタイプ-

定格荷重：79N/本

価格改訂

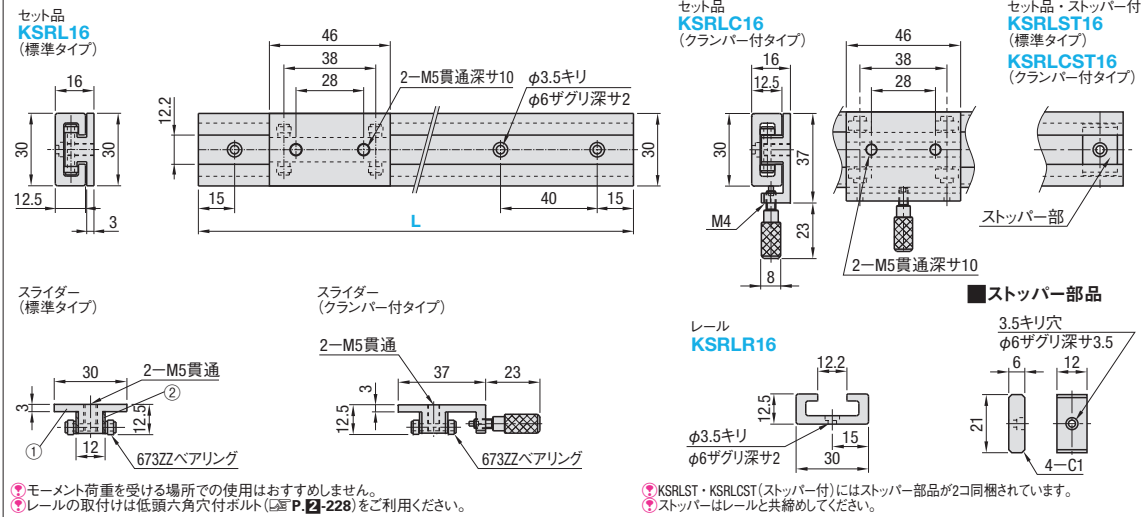
CADデータフォルダ名：09\_Slide\_Rails

■特長：材質にアルミを使用しており、ユニットの軽量化が可能です。



Table with columns: Type (標準タイプ, クランパー付タイプ), レール, 部品名, 材質, 表面処理. Rows include ストッパー無 and ストッパー付 configurations.

① スライダの抜け防止を希望される場合はストッパー付タイプをご選んでください。② 追加加工でスライダの追加が可能です。



① モーメント荷重を受ける場所での使用はおすすめしません。② レールの取付けは低頭六角穴付ボルト(※P.133)をご利用ください。

③ KSRLST・KSRLCST(ストッパー付)にはストッパー部品が2コ同梱されています。④ ストッパーはレールと共締めしてください。

Main specification table for the aluminum rail system, listing model numbers (e.g., 70, 110, 150), dimensions, and load capacities.



精度基準 高さH寸法公差 ±0.2 高さHのペア相互差 ±0.2

＜クランパー付 KSRLC＞ クランパー用ねじでレール側面を押し、手で簡単な位置決めが可能です。

Order and delivery information table with columns for Order, Delivery, and Price.

Price information table including quantity discounts and unit prices for different rail sizes.

① \*1 有効ストローク(ストッパー無)は、スライダの脱落を防止するため、端面に約3mmずつ余裕をとった数値です。

Alterations table showing options for adding sliders or clamps, with codes and specifications.

LINEAR RAILS -STAINLESS BEARING CLAMPER TYPE-

リニアレール

定格荷重：380・460N/本

-ステンレス製・ベアリング・クランパー付タイプ-

価格改訂

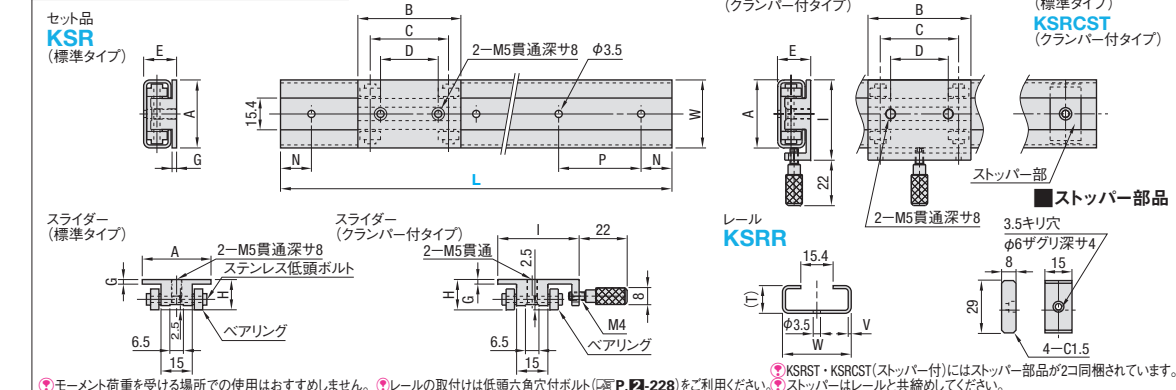
CADデータフォルダ名：09\_Slide\_Rails

■特長：材質にステンレスを使用しており、耐蝕性に優れております。



Table with columns: Type (標準タイプ, クランパー付タイプ), レール, 部品名, 材質, 表面処理. Rows include ストッパー無 and ストッパー付 configurations.

① スライダの抜け防止を希望される場合はストッパー付タイプをご選んでください。② 追加加工でスライダの追加が可能です。



① モーメント荷重を受ける場所での使用はおすすめしません。② レールの取付けは低頭六角穴付ボルト(※P.133)をご利用ください。

Table showing dimensions (A, B, C, D, E, G, H, I, W, P, N, T, V) for different rail models.

Table showing load capacities (No. 13, 16) and bearing specifications.

Main specification table for the stainless steel rail system, listing model numbers (e.g., 70, 110, 150), dimensions, and load capacities.

① \*1 有効ストローク(ストッパー無)は、スライダの脱落を防止するため、端面に約3mmずつ余裕をとった数値です。

Alterations table showing options for adding sliders or clamps, with codes and specifications.

9 スライドレール ケーブルキャリア