

SLIDE RAILS -MEDIUM LOAD TYPE-

スライドレール

定格荷重：225N～481N/2本

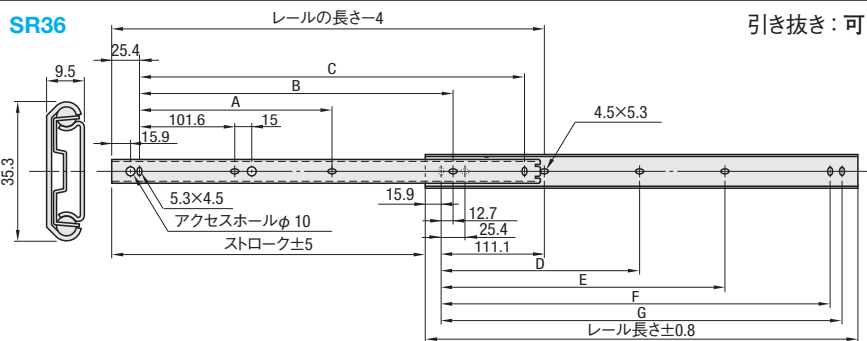


—中荷重・スチール製・ステンレス製—

CADデータフォルダ名：09_Slide_Rails

■特長：レール本体にスチール、表面処理に三価クロムを使用。RoHS規制に対応した低価格なスライドレールです。

■スチール製・2段引きタイプ



RoHS10

Ⓢ アクセホールの使用法はP653の取付方法をご参照ください。

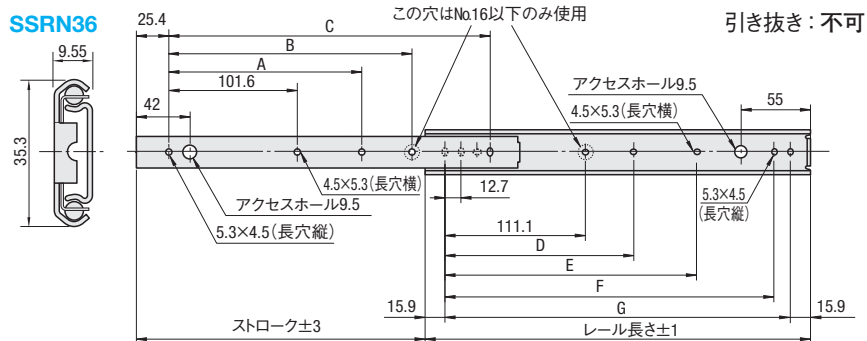
材 質 スチール
表面処理 光沢クロメート処理(三価クロム)

型式		レール長さ	ストローク	A	B	C	D	E	F	G	定格荷重(N/2本)	¥基準単価 1～5コ	¥スライド単価 6～20コ
Type	No.												
SR36	12	305	229	—	152.4	254	—	149.2	260.3	273	294	786	561
	14	356	279	—	203.2	304.8	—	200	311.1	323.8	363	878	623
	16	406	305	—	254	355.6	—	250.8	361.9	374.6	382	980	704
	18	457	330	203.2	304.8	406.4	212.7	301.6	412.7	425.4	362	1,092	776
	20	508	381	228.6	355.6	457.2	238.1	352.4	463.5	476.2	323	1,184	847
	22	559	406	254	406.4	508	263.5	403.2	514.3	527	304	1,255	908
	24	610	432	279.4	457.2	558.8	288.9	454	565.1	577.8	265	1,377	990
	26	660	483	304.8	508	609.6	314.3	504.8	615.9	628.6	235	1,490	1,071
	28	711	508	330.2	558.8	660.4	339.7	555.6	666.7	679.4	225	1,632	1,173

Ⓢ 水平に取付けた場合、定格荷重の目安は25%(参考値)です。Ⓢ レール取付け用のボルトはM4のトラス小ねじ(P.2-269・270)、または、バンド小ねじ(P.2-268)をご使用ください。
Ⓢ ストローク限界まで引いた時に一旦止まります。それ以上強く引くとインナーレールとアウトレールを外すことができます。

■特長：レールには耐蝕性に優れたSUS304を使用しております。

■ステンレス製・2段引きタイプ



RoHS10

Ⓢ アクセホールを使用した取付方法、定格荷重の定義等、使用上の注意はP653を参照下さい。
Ⓢ 使用環境：室内 使用温度：室温(約5～35℃ 参考)
Ⓢ 注文数1で1個納品されます。

材 質 レール SUS304
ボール SUS440

型式		レール長さ	ストローク	A	B	C	D	E	F	G	定格荷重(N/2本)	¥基準単価 1～3コ	¥スライド単価 4～20コ
Type	No.												
SSRN36	12	304.8	228.6	—	152.4	254	—	149.2	260.3	273	481	1,031	867
	14	355.6	279.4	—	203.2	304.8	—	200	311.1	323.8	461	1,102	929
	16	406.4	304.8	—	254	355.6	—	250.8	361.9	374.6	422	1,173	1,031
	18	457.2	330.2	203.2	304.8	406.4	212.7	301.6	412.7	425.4	402	1,235	1,112
	20	508	381	228.6	355.6	457.2	238.1	352.4	463.5	476.2	363	1,316	1,245
	22	558.8	406.4	254	406.4	508	263.5	403.2	514.3	527	333	1,398	1,326
	24	609.6	431.8	279.4	457.2	558.8	288.9	454	565.1	577.8	294	1,469	1,398
	26	660.4	482.6	304.8	508	609.6	314.3	504.8	615.9	628.6	265	1,877	1,785
	28	711.2	508	330.2	558.2	660.4	339.7	555.6	666.7	679.4	245	1,989	1,898

Ⓢ 水平に取付けた場合、定格荷重の目安は25%(参考値)です。Ⓢ レールの引き抜きはできません。
Ⓢ レール取付け用のボルトはM4の十字穴付きなべ小ねじ(P.2-262)をご使用ください。

Order 注文例
型式
SSRN3628
SR3624

Delivery 出荷日
在庫品
翌日出荷 P.133

数量別出荷日
数量区分 標準対応 個別対応
小口 大口
数量 1～20 21～
出荷日 通常 お見積り

SLIDE RAILS -MEDIUM LOAD TYPE-

スライドレール

定格荷重：294N～588N/2本

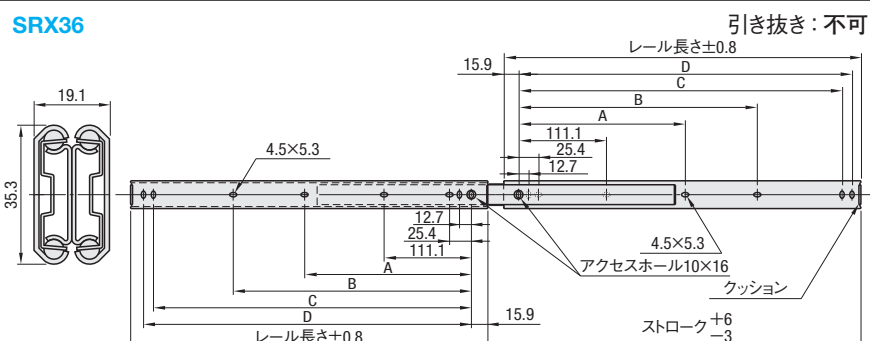


—中荷重・スチール製・ステンレス製—

CADデータフォルダ名：09_Slide_Rails

■特長：レール本体はスチール、表面処理に三価クロムを使用。RoHS規制に対応した低価格なスライドレールです。

■スチール製・3段引きタイプ



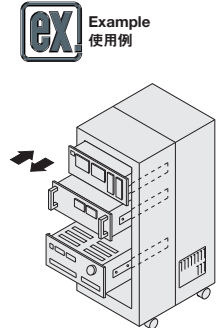
RoHS10

Ⓢ アクセホールの使用法はP653の取付方法をご参照ください。

材 質 スチール
表面処理 光沢クロメート処理(三価クロム)

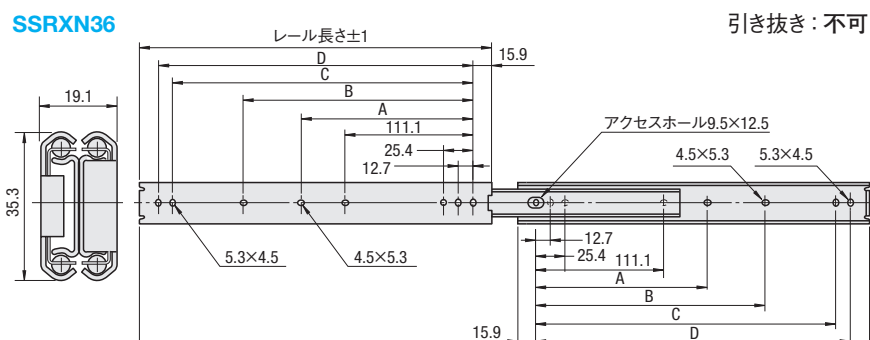
型式		レール長さ	ストローク	A	B	C	D	定格荷重(N/2本)	¥基準単価 1～5コ	¥スライド単価 6～20コ
Type	No.									
SRX36	12	305	324.2	—	149.2	260.3	273	500	1,143	1,082
	14	356	375.4	—	200	311.1	323.8	529	1,255	1,184
	16	406	424.6	—	250.8	361.9	374.6	500	1,367	1,296
	18	457	475.8	212.7	301.6	412.7	425.4	461	1,490	1,408
	20	508	527	238.1	352.4	463.5	476.2	451	1,602	1,520
	22	559	578.2	263.5	403.2	514.3	527	402	1,663	1,571
	24	610	629.4	288.9	454	565.1	577.8	353	1,775	1,683
	26	660	678.6	314.3	504.8	615.9	628.6	333	1,949	1,847
	28	711	729.8	339.7	555.6	666.7	679.4	294	2,000	1,898

Ⓢ 水平に取付けた場合、定格荷重の目安は25%(参考値)です。
Ⓢ 引出しが完全に引出せる3段引きタイプです。レールの引き抜きはできません。
Ⓢ レール取付け用のボルトはM4のトラス小ねじ(P.2-269・270)、または、バンド小ねじ(P.2-268)をご使用ください。



■特長：レールには耐蝕性に優れたSUS304を使用しております。

■ステンレス製・3段引きタイプ



RoHS10

Ⓢ アクセホールの使用法はP653の取付方法をご参照ください。

材 質 レール SUS304BA
ボール SUS440C

型式		レール長さ	ストローク	A	B	C	D	定格荷重(N/2本)	¥基準単価 1～5コ	¥スライド単価 6～20コ
Type	No.									
SSRXN36	12	304.8	327.2	—	149.2	260.3	273	588	2,795	2,652
	14	355.6	377.9	—	200	311.1	323.8	579	2,877	2,724
	16	406.4	428.7	—	250.8	361.9	374.6	559	3,111	2,948
	18	457.2	479.5	212.7	301.6	412.7	425.4	549	3,356	3,183
	20	508.0	530.3	238.1	352.4	463.5	476.2	530	3,621	3,438
	22	558.8	580.3	263.5	403.2	514.3	527	500	3,856	3,662
	24	609.6	631.9	288.9	454	565.1	577.8	481	4,233	4,019
	26	660.4	682.7	314.3	504.8	615.9	628.6	461	4,478	4,254
	28	711.2	733.5	339.7	555.6	666.7	679.4	441	4,794	4,550

Ⓢ 水平に取付けた場合、定格荷重の目安は25%(参考値)です。Ⓢ 引出しが完全に引出せる3段引きタイプです。レールの引き抜きはできません。
Ⓢ レール取付け用のボルトはM4の十字穴付きなべ小ねじ(P.2-262)をご使用ください。

Order 注文例
型式
SSRXN3620
SRX3624

Delivery 出荷日
在庫品
翌日出荷 P.133

数量別出荷日
数量区分 標準対応 個別対応
小口 大口
数量 1～20 21～
出荷日 通常 お見積り