


LINEAR LOCKS

リニアロック/簡易リニアロック

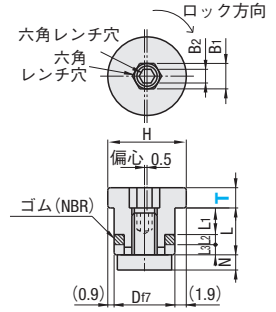
CADデータフォルダ名: 08\_Linear\_Guides

レールを基準面に強力に押し付けることにより、レールの曲がりを矯正し、外力によるズレを防止します。使用例、取付寸法図は下記をご参照ください。

**リニアロック**



六角レンチ穴  
六角  
ロック方向



RoHS 10

Type	M材質	S表面処理
LLT	S45C	無電解ニッケルメッキ
LLTR	(調質)	低温黒色クロムメッキ
LLTS	SUS420J2	-

(取付方法)  
B1部を右回転後、B2部(内部ねじ)を右回転させます。


リニアガイド対応表(推奨)

種類	H	T1.4	T1.8	T3.5	T5
ミニチュア標準レール (C-VALUE含む)	6	○	○	○	○
ミニチュアワイドレール (C-VALUE含む)	6.5	○	○	○	○
中・重荷重	24	○	○	○	○

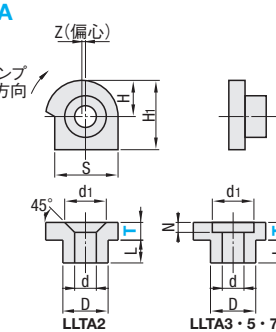
型式 Type	T	H	D <sub>r7</sub>	L	N	L <sub>1</sub>	L <sub>2</sub>	L <sub>3</sub>	B <sub>1</sub>	B <sub>2</sub>	取付穴寸法		許容最大締付トルク (N・Cm)	許容最大押付力 (N)	質量 (g)	LLT	LLTR	LLTS		
											D <sub>1</sub>	F				W	呼び	呼び	呼び	
LLT LLTR LLTS	1.4	12.8	10	-0.013 -0.028	8	2.5	5	1.4	1.6	5	2.5	10	11	6.5	3.8	78	7	690	660	960
	1.8																	10~200	10~50	10~50
	3.5																	10~90	10~50	10~50
	5																	10~90	10~50	10~50

付属の取付用ねじを挿入するタイプのリニアロックです。使用例、取付寸法図は下記をご参照ください。

**簡易リニアロック**



クランプ  
回転方向



LLTA

LLTA2 LLTA3・5・7

Type	M材質	S表面処理	A付属品
LLTA	S45C(調質)	C2コート	取付用ねじ

リニアガイド対応表(推奨)

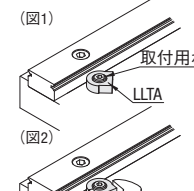
種類	H	T2	T3	T5	T7
ミニチュア標準レール (C-VALUE含む)	6	○	○	○	○
ミニチュアワイドレール (C-VALUE含む)	6.5	○	○	○	○
中・重荷重	24	○	○	○	○

型式 Type	T	L	D <sub>±0.01</sub> D <sub>±0.06</sub>	H	H <sub>1</sub>	S	Z	d	d <sub>1</sub>	N	取付穴寸法					質量 (g)	取付用ねじ	許容最大締付トルク (N・Cm)	許容最大押付力 (N)	¥基準単価 (1~9コ)	¥スライド単価 (10~50コ)	
											D <sub>1</sub>	W	F	M	φ <sub>g</sub> (mm)							
LLTA	2	2.8	5	4	8	7	0.4	2.4	4.6	-	5	4	3	M2	5	1	十字穴付からねじ	M2×8	70	2.8	500	370
	3	3.8	7	6	12	11	0.5	3.4	6.2	2	7	6	4	M3	6	3	低頭六角穴付ボルト	M3×10	157	7.9	520	390
	5	4.8	9	7	14	13	0.5	4.5	8	3	9	7	5	M4	6	6	低頭六角穴付ボルト	M4×12	306	15.3	560	420
	7	5.8	11	8	18	14	0.5	5.5	9.5	4	11	8	6	M5	8	13	低頭六角穴付ボルト	M5×16	488	24.4	610	450

表示数量超えはお見積り

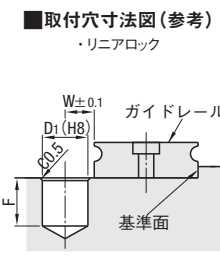
**LLTA(簡易リニアロック)取付手順**

- ベースにリニアロック取付用の穴を開けます。(取付穴寸法図参考)
- レールを仮締めします。
- LLTAに取付用ねじを挿入し、仮締めします。(図1)
- LLTAのツバ部をスパナで右に回転させ、レールを基準面に押し付けます。(図2)
- レールを本締めします。
- 最後に、LLTAの取付用ねじを本締めします。

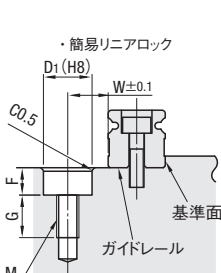


**取付穴寸法図(参考)**

・リニアロック



・簡易リニアロック



リニアロックを回転させることにより、レールを基準面に押し付けます。

LINEAR LOCK PLATES

LOCATING PLATES FOR LINEAR GUIDE


リニアロックプレート/リニアガイド押さえユニット/リニアガイド押さえ

ステンレス・めっき品  
脱脂洗浄サービス  
対応商品詳細は下記URLへ  
http://fa.misumi.jp

CADデータフォルダ名: 08\_Linear\_Guides

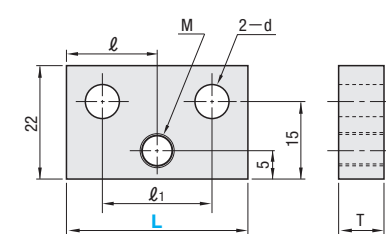
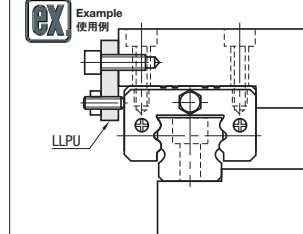
ブロックの基準面とテーブルを固定するプレートです。外力によるズレを防止します。

**リニアロックプレート**



RoHS 10

Type	M材質	S表面処理
LLPU	S45C相当	無電解ニッケルメッキ





型式 Type	L	T	ℓ	ℓ <sub>1</sub>	d	M	¥基準単価		¥スライド単価	
							1~9コ	10~50コ	10~50コ	51~
LLPU	23	6	11.5	11	5.5	5	720	370	お見積り	
	28						810	420		
	33						810	420		
	43						900	470		

表示数量超えはWOSにてご確認ください。

レールと台座を固定するためのプレートです。外力によるズレを防止します。

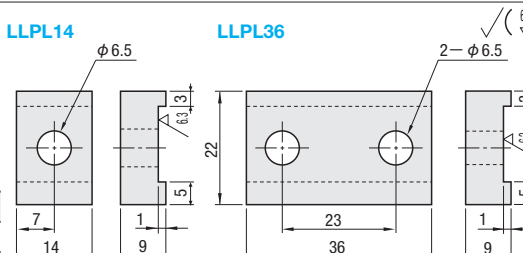
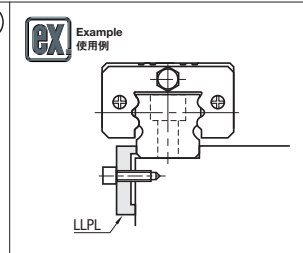
**リニアロックプレート**



RoHS 10

Type	M材質	S表面処理
LLPL	S45C相当	無電解ニッケルメッキ

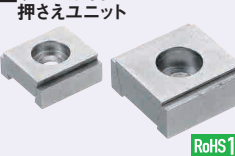
LLPL14 LLPL36

型式 Type	呼び	¥基準単価		¥スライド単価	
		1~9コ	10~150コ	151~	お見積り
LLPL	14	500	480	お見積り	
	36	600	570		

表示数量超えはお見積り

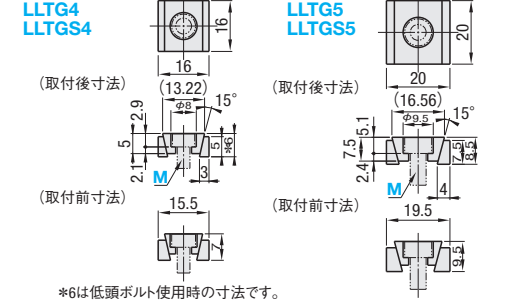
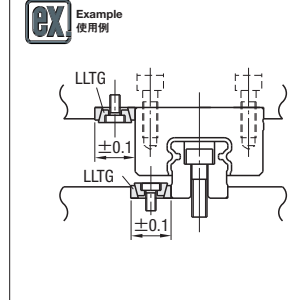
リニアガイド  
押さえユニット



RoHS 10

Type	M材質	S表面処理
LLTG	S45C相当	無電解ニッケルメッキ
LLTGS	SUS304	-

LLTG4 LLTGS4 LLTG5 LLTGS5

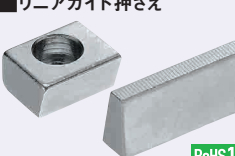
\*6は低頭ボルト使用時の寸法です。六角穴付ボルト使用時は7.1になります。

型式 Type	M	(推奨)締付トルク (N・m)	レール押付け力 (kN)	LLTG		LLTGS	
				¥基準単価 (1~9コ)	¥スライド単価 (10~100コ)	¥基準単価 (1~9コ)	¥スライド単価 (10~50コ)
LLTG LLTGS	4	2	3.2	740	700	1,450	1,380
	5	8	9	780	740	1,520	1,440

表示数量超えはWOSにてご確認ください。

レール、又はブロックの基準面に強力に押しつけることにより、外力によるズレを防止します。

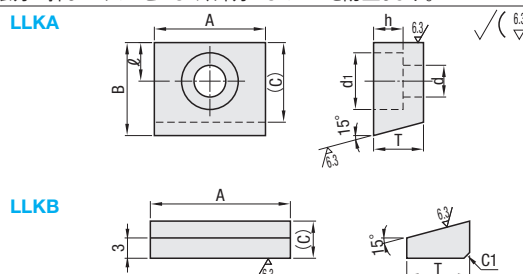
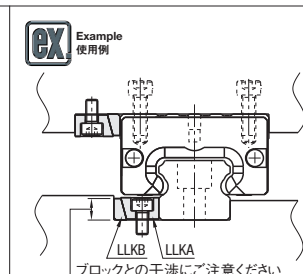
**リニアガイド押さえ**



RoHS 10

Type	M材質	S表面処理
LLKA LLKB	S45C相当	無電解ニッケルメッキ

LLKA LLKB

型式 Type	No.	A	B	T (C)	ℓ	d	d <sub>1</sub>	h	¥基準単価		¥スライド単価	
									1~9コ	10~100コ	101~	お見積り
LLKA	5	20	16	9	13.6	7	5.5	9.5	350	330	お見積り	
	6	22	18	11	15.1	7.5	6.5	11	400	380		
LLKB	5	20	-	9	5.41	-	-	-	220	210	お見積り	
	6	22	-	11	5.95	-	-	-	230	220		

表示数量超えはWOSにてご確認ください。