

ADJUSTING BLOCK FOR MINIATURE LINEAR GUIDES

ミニチュアリニアガイド用高さ調整ブロック

標準レールタイプ

価格改訂

大口
対応
BIG ORDER

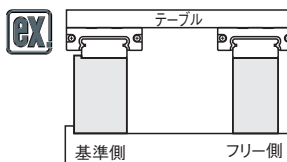
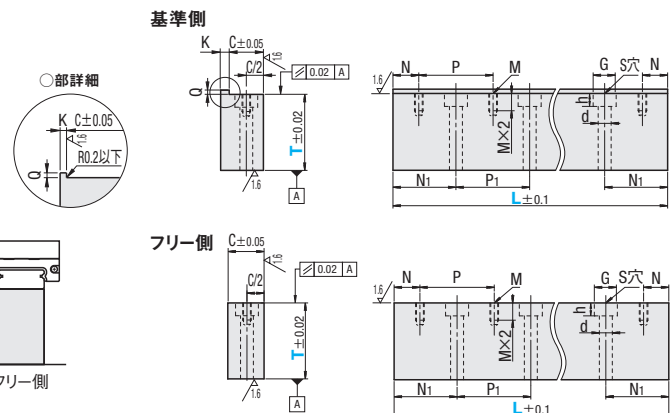
●: 値下げ価格
■: 新価格
□: スライド値引変更

CADデータフォルダ名: 08_Linear_Guides

ミニチュアリニアガイド用のブロックです。幅・高さ公差と平行度を保証しています。

Type		材質	表面処理
基準側	フリー側		
GETA	GETE	S45C相当	無電解ニッケルメッキ
AGETA	AGETE	アルミ合金	白アルマイト

6.3 / (16 /)



● 平行度はボルト締結後の精度となります。

Type	型式 (スライドガイドH寸法) No.	L 選択								指定1mm単位	C	K	Q	N	P	N ₁	P ₁	タップ穴 M	S キリ+ザグリ穴		
		8	10	13	16	20	d	G	h												
GETA AGETA GETE AGETE	8	40	55	70	85	100	115	130	10~60	7	2	1	5	15	12.5	15	M2	3.5	6	3.5	
	10	55	75	95	115	135	155	175		195	9	3	1.5	7.5	20	17.5	20	M3	4.5	8	4.5
	13	70	95	120	145	170	195	220		245	12	3	2	10	25	22.5	25	M3	4.5	8	4.5
	16	110	150	190	230	270	310	350		390	15	3	3	15	40	35	40	M3	5.5	9.5	5.5
	20	160	220	280	340	400	460				20	3	4	20	60	50	60	M5	6.5	11	6.5

● T≦M×4の場合、タップ下穴は貫通となります。

Order 注文例
GETA10 - 115 - 20

Delivery 出荷日
5 日目出荷

大口 出荷日 +2 日目出荷 数量 11~20

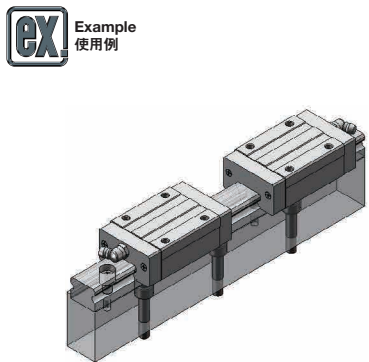
● ストック対応なし

Price 価格

数量スライド価格 (●1円未満切り捨て) P.133

数量区分	標準対応				個別対応
	小口	大口	小口	大口	
数量	1~6	7~8	9~10	11~20	21~
値引率	基準単価	5%	15%	23%	
出荷日	通常	+2日	+2日	お見積り	

● 表示数量超えはWOSにてご確認ください。



● 適応リニアガイド
P561~P562 ミニチュアリニアガイドL寸定寸タイプに適用

- H13は、L420以上
- H16は、L510以上
- H20は、L520以上

には適用していません。

価格表

No.	L	¥基準単価							
		GETA		AGETA		GETE		AGETE	
		T10~30	T31~60	T10~30	T31~60	T10~30	T31~60	T10~30	T31~60
8	40	2,720	3,260	2,570	3,080	2,420	2,970	2,270	2,790
	55	2,800	3,360	2,660	3,190	2,450	3,010	2,300	2,830
	70	3,080	3,700	2,920	3,510	2,610	3,230	2,450	3,040
	85	3,410	4,080	3,250	3,880	2,880	3,550	2,720	3,350
	100	3,950	4,750	3,750	4,510	3,360	4,160	3,160	3,920
	115	4,500	5,390	4,040	4,980	3,850	4,750	3,390	4,330
	130	5,040	6,050	4,770	5,750	4,270	5,290	4,010	4,980
	145	5,580	6,670	5,140	6,250	4,480	5,590	4,080	5,140
	160	6,120	7,300	5,510	6,700	4,700	5,920	4,290	5,460
	175	6,660	7,940	5,880	7,200	4,920	6,140	4,500	5,800
10	195	7,200	8,600	6,240	7,640	5,140	6,360	4,710	5,940
	215	7,840	9,360	6,760	8,260	5,460	6,880	5,040	6,360
	235	8,480	10,080	7,280	8,880	5,780	7,400	5,360	6,740
	255	9,120	10,800	7,800	9,600	6,100	7,920	5,680	7,120
	275	9,760	11,520	8,320	10,320	6,420	8,540	5,990	7,540
	295	10,400	12,240	8,840	11,040	6,740	9,160	6,300	8,140
	315	11,040	12,960	9,360	11,760	7,060	9,780	6,610	8,740
	335	11,680	13,680	9,880	12,480	7,380	10,400	6,920	9,340
	355	12,320	14,400	10,400	13,200	7,700	11,020	7,230	9,940
	375	12,960	15,120	10,920	13,920	8,020	11,640	7,540	10,540
13	395	13,600	15,840	11,440	14,640	8,340	12,260	7,850	11,140
	415	14,240	16,560	11,960	15,360	8,660	12,880	8,160	11,740
	435	14,880	17,280	12,480	16,080	8,980	13,500	8,470	12,340
	455	15,520	18,000	13,000	16,800	9,300	14,120	8,780	12,940
	475	16,160	18,720	13,520	17,520	9,620	14,740	9,090	13,540
	495	16,800	19,440	14,040	18,240	9,940	15,360	9,400	14,140
	515	17,440	20,160	14,560	18,960	10,260	15,980	9,710	14,740
	535	18,080	20,880	15,080	19,680	10,580	16,600	10,020	15,340
	555	18,720	21,600	15,600	20,400	10,900	17,220	10,330	15,940
	575	19,360	22,320	16,120	21,120	11,220	17,840	10,640	16,540
16	595	20,000	23,040	16,640	21,840	11,540	18,460	10,950	17,140
	615	20,640	23,760	17,160	22,560	11,860	19,080	11,260	17,740
	635	21,280	24,480	17,680	23,280	12,180	19,700	11,570	18,340
	655	21,920	25,200	18,200	24,000	12,500	20,320	11,880	18,940
	675	22,560	25,920	18,720	24,720	12,820	20,940	12,190	19,540
	695	23,200	26,640	19,240	25,440	13,140	21,560	12,500	20,140
	715	23,840	27,360	19,760	26,160	13,460	22,180	12,810	20,740
	735	24,480	28,080	20,280	26,880	13,780	22,800	13,120	21,340
	755	25,120	28,800	20,800	27,600	14,100	23,420	13,430	21,940
	775	25,760	29,520	21,320	28,320	14,420	24,040	13,740	22,540
20	795	26,400	30,240	21,840	29,040	14,740	24,660	14,050	23,140
	815	27,040	30,960	22,360	29,760	15,060	25,280	14,360	23,740
	835	27,680	31,680	22,880	30,480	15,380	25,900	14,670	24,340
	855	28,320	32,400	23,400	31,200	15,700	26,520	14,980	24,940
	875	28,960	33,120	23,920	31,920	16,020	27,140	15,290	25,540
	895	29,600	33,840	24,440	32,640	16,340	27,760	15,600	26,140
	915	30,240	34,560	24,960	33,360	16,660	28,380	15,910	26,740
	935	30,880	35,280	25,480	34,080	16,980	29,000	16,220	27,340
	955	31,520	36,000	26,000	34,800	17,300	29,620	16,530	27,940
	975	32,160	36,720	26,520	35,520	17,620	30,240	16,840	28,540

穴数表

No.	L	M 穴数		S 穴数
		M	S	
8	40	3	2	3
	55	4	3	3
	70	5	4	4
	85	6	5	5
	100	7	6	6
	115	8	7	7
	130	9	8	8
	145	10	9	9
	160	11	10	10
	175	12	11	11
10	195	13	12	12
	215	14	13	13
	235	15	14	14
	255	16	15	15
	275	17	16	16
	295	18	17	17
	315	19	18	18
	335	20	19	19
	355	21	20	20
	375	22	21	21
13	395	23	22	22
	415	24	23	23
	435	25	24	24
	455	26	25	25
	475	27	26	26
	495	28	27	27
	515	29	28	28
	535	30	29	29
	555	31	30	30
	575	32	31	31
16	595	33	32	32
	615	34	33	33
	635	35	34	34
	655	36	35	35
	675	37	36	36
	695	38	37	37
	715	39	38	38
	735	40	39	39
	755	41	40	40
	775	42	41	41
20	795	43	42	42
	815	44	43	43
	835	45	44	44
	855	46	45	45
	875	47	46	46
	895	48	47	47
	915	49	48	48
	935	50	49	49
	955	51	50	50
	975	52	51	51

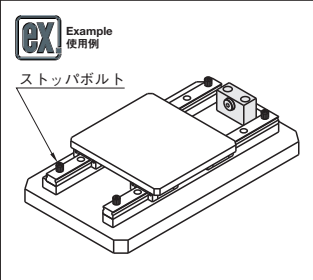
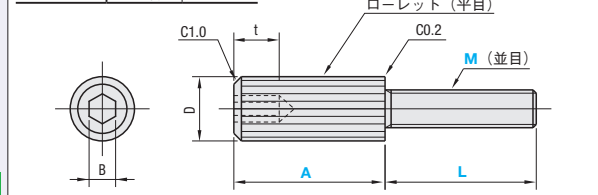
リニアガイド用STOPPER CAP SCREWS FOR LINEAR GUIDE リニアガイド用STOPPERボルト/リニアガイド用落下防止プレート

STOPPER CAP SCREWS FOR LINEAR GUIDE STOPPER PLATES FOR LINEAR GUIDE
CAPS FOR LINEAR GUIDE HALL LINEAR GUIDE FIX UNIT
レール取付穴用キャップ/リニアガイド固定ユニット

CADデータフォルダ名: 08_Linear_Guides

リニアガイド用
STOPPERボルト

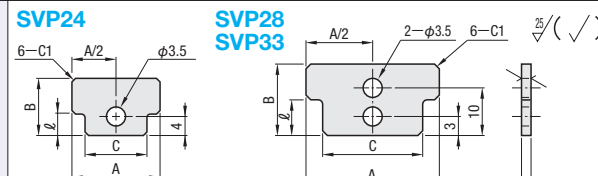
Type	材質	表面処理
SBLT	SUS303	無電解ニッケルメッキ
SBLTJ	ローレット部: アルミニウム ねじ部: SUS304	無電解ニッケルメッキ



型式	Type	M (並目)	L	A	D	B				t		SBLT		SBLTJ		
						SBLT	SBLTJ	SBLT	SBLTJ	1~9本	10~30本	1~9本	10~30本			
SBLT SBLTJ	3	8	10	12	6	8	10	5.5	2.5	1.5	3	2	690	470	840	380
	4	10	8	7	3	2	3.5	2.5	690	470	890	500				
	5	16	18	8.5	4	2.5	4	3	820	550	930	420				
	6	18	20	10	5	3	5	3.5	840	570	950	450				

● 表示数量超えはWOSにてご確認ください。

リニアガイド用
落下防止プレート



● レール端面にタップ穴追加加工が必要です。お得意なTMS追加加工でご注文頂けます。
●