

LINEAR GUIDE CLAMPINGS -MINIATURE LINEAR GUIDE TYPE-

# リニアガイドクランパー

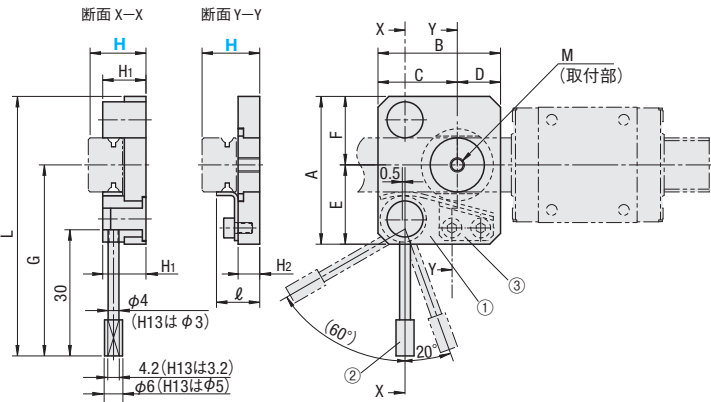
—ミニチュアリニアガイド用—

CADデータフォルダ名 : 08\_Linear\_Guides



| Type              |                    | 部品名     | 材質     |
|-------------------|--------------------|---------|--------|
| ミニチュアリニアガイド標準レール用 | ミニチュアリニアガイドワイドレール用 |         |        |
| SECK              | SECWK              | ① 本体    | SUS304 |
|                   |                    | ② レバー   | SUS304 |
|                   |                    | ③ コンタクト | C2801P |

■締付力及び保持力  
40N以上(レバー先端)  
保持力(参考)70~105N



- ① 他社品のリニアガイドには使用できません。
- ② リニアガイドクランパーは、ミニチュアリニアガイドとの連結用プレートに固定後、レールに取り付けてください。
- ③ 連結用プレートはお客様でご用意ください。
- ④ 取付部は回転します。裏側をつかんでボルトを固定してください。
- ⑤ ②のレバーはねじ式のため取りはずしができます。

⑤ 右側20°で解放  
左側約60°の範囲で締まります。

| 型式    |    | A  | B  | C    | D    | E    | F    | M  | H1 | H2 | ℓ  | L  | G    | 保持力(参考) | ¥基準単価 |
|-------|----|----|----|------|------|------|------|----|----|----|----|----|------|---------|-------|
| Type  | H⑤ |    |    |      |      |      |      |    |    |    |    |    |      |         |       |
| SECK  | 13 | 38 | 34 | 22   | 12   | 20.5 | 17.5 | M4 | 10 | 5  | 10 | 64 | 46.5 | 70N     | 4,000 |
|       | 16 | 41 | 34 | 22   | 12   | 22   | 19   |    | 12 | 6  | 12 | 67 | 48   | 95N     | 4,190 |
| SECWK | 14 | 50 | 34 | 22   | 12   | 26.5 | 23.5 | M5 | 11 | 5  | 11 | 76 | 52.5 | 75N     | 4,430 |
|       | 16 | 68 | 34 | 20.5 | 13.5 | 35.5 | 32.5 |    | 13 | 6  | 13 | 94 | 61.5 | 105N    | 4,600 |

- ⑤ SECKタイプはミニチュアリニアガイドのH寸とあわせてお使いください。
- ⑤ SECWKタイプはミニチュアリニアガイド・ワイドタイプのH寸とあわせてお使いください。

Order 注文例  
型式  
SECK13

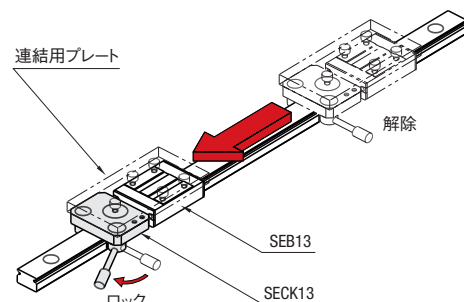
Delivery 出荷日  
在庫品 翌日出荷 P.133  
⑤ご希望によりPM6:00迄、当日出荷受付致します。

Price 価格  
数量スライド価格 (①1円未満切り捨て) P.133

| 数量区分 | 標準対応 |       |       |       | 個別対応 |
|------|------|-------|-------|-------|------|
|      | 小口   | 大口    |       |       |      |
| 数量   | 1~9  | 10~14 | 15~19 | 20~29 | 30~  |
| 値引率  | 基準単価 | 5%    | 10%   | 18%   | 18%  |
| 出荷日  | 通常   |       |       |       | お見積り |

⑤表示数量超えはWOSにてご確認ください。

Example 使用例



## リニアガイドクランパーの特長

レバーを回転させるだけでリニアガイドブロックを自由な位置に固定できます。手で簡易的な位置保持を行う際に有効です。

\*リニアガイドクランパーを垂直、又は傾斜状態で設置し使用する場合には、スライダー落下防止用の機構を外部に用意ください。



LINEAR GUIDE CLAMPINGS FOR MINIATURE LINEAR GUIDES -RIGHT AND LEFT -HAND SCREW TYPE-

# リニアガイドクランパー

—ミニチュアリニアガイド用 左右ねじタイプ—

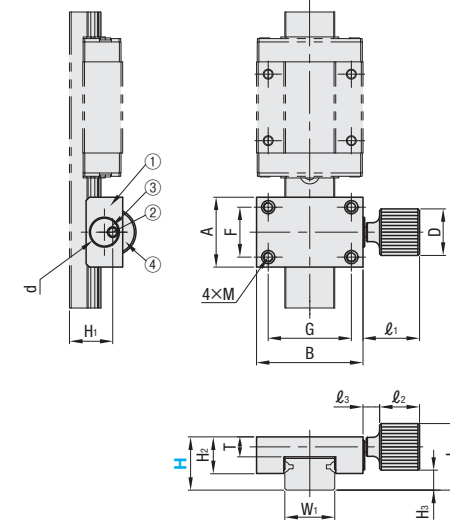
CADデータフォルダ名 : 08\_Linear\_Guides



| Type              |                    | 部品名     | 材質     |
|-------------------|--------------------|---------|--------|
| ミニチュアリニアガイド標準レール用 | ミニチュアリニアガイドワイドレール用 |         |        |
| SECS              | SECSW              | ① 本体    | SUS304 |
|                   |                    | ② 左右ねじ  |        |
|                   |                    | ③ コンタクト |        |
|                   |                    | ④ ノブ    |        |

■締付トルク及び保持力  
締付トルク0.4N・m  
保持力(参考): 90N  
⑤ H21は70Nになります

## 組み付け寸法



- ⑤ ミスミ品リニアガイドのH寸と合わせてお使いください。
- ⑤ 他社品リニアガイドと合わせてご使用の場合、レール及びブロック寸法をご確認の上、お使いください。
- ⑤ ノブの取付は接着剤を使用しています。

| 型式    |    | A  | B  | F  | G  | H1   | H2  | H3  | T   | J    | W1 | ℓ1 | ℓ2 | ℓ3 | D     | d     | M(並目) | ¥基準単価 |
|-------|----|----|----|----|----|------|-----|-----|-----|------|----|----|----|----|-------|-------|-------|-------|
| Type  | H⑤ |    |    |    |    |      |     |     |     |      |    |    |    |    |       |       |       |       |
| SECS  | 10 | 18 | 20 | 12 | 15 | 7.8  | 7.5 | 2.8 | 4.2 | 12.8 | 9  | 13 | 9  | 4  | 10    | 6     | M3    | 5,480 |
|       | 13 | 20 | 27 | 14 | 20 | 10.5 | 9.5 | 5.5 | 5   | 16.5 | 12 | 12 | 8  | 8  | 8     | 5,800 |       |       |
|       | 16 | 21 | 32 | 15 | 25 | 13   | 11  | 6   | 6   | 20   | 15 | 17 | 5  | 14 | 9     | 6,200 |       |       |
|       | 20 | 25 | 40 | 18 | 30 | 15.5 | 14  | 7.5 | 8   | 23.5 | 20 | 18 | 6  | 16 | 10    | M4    | 6,500 |       |
| SECSW | 12 | 18 | 33 | 12 | 26 | 9.8  | 8   | 3.8 | 4.2 | 15.8 | 18 | 13 | 9  | 4  | 12    | 6     | M3    | 5,980 |
|       | 14 | 20 | 39 | 15 | 32 | 11.5 | 10  | 5.5 | 5   | 17.5 | 24 | 13 | 8  | 8  | 6,700 |       |       |       |
|       | 16 | 30 | 59 | 20 | 51 | 13   | 12  | 6   | 6   | 20   | 42 | 17 | 5  | 14 | 9     | M4    | 7,900 |       |
|       | 17 | 26 | 50 | 16 | 42 | 13.5 | 12  | 6.5 | 7   | 20.5 | 33 | 12 | 5  | 14 | 10    |       | 7,700 |       |
|       | 21 | 30 | 57 | 20 | 47 | 16.5 | 15  | 8.5 | 8   | 24.5 | 37 | 18 | 6  | 16 | 12    | M5    | 8,500 |       |

- ⑤ SECSWタイプは2022年1月15日より発売させて頂きます。
- ⑤ SECSタイプはミニチュアリニアガイドのH寸と合わせてお使いください。
- ⑤ SECSWタイプはミニチュアリニアガイド・ワイドタイプのH寸と合わせてお使いください。

Order 注文例  
型式  
SECS10

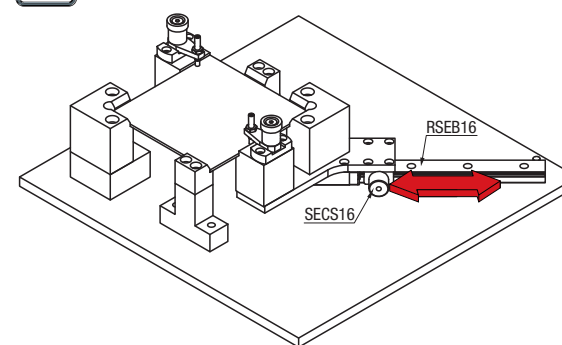
Price 価格  
数量スライド価格 (①1円未満切り捨て) P.133

| 数量区分 | 標準対応 |       |       |       | 個別対応 |
|------|------|-------|-------|-------|------|
|      | 小口   | 大口    |       |       |      |
| 数量   | 1~9  | 10~14 | 15~19 | 20~29 | 30~  |
| 値引率  | 基準単価 | 5%    | 10%   | 18%   | 18%  |
| 出荷日  | 通常   |       |       |       | お見積り |

⑤表示数量超えはWOSにてご確認ください。

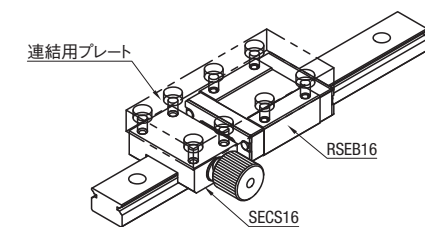
Delivery 出荷日  
在庫品 翌日出荷 P.133  
⑤ご希望によりPM6:00迄、当日出荷受付致します。

Example 使用例  
ワークガイドの位置調整



## 取付方法

\*垂直での位置保持には、使用しないでください。



- ⑤ リニアガイドクランパーは、リニアガイドとの連結用プレート固定後、レールに取り付けてください。
- ⑤ 連結用プレートはお客様でご用意ください。
- ⑤ ノブ締付の際に工具を使用しないでください。また、かじり(焼き付き)防止のため、グリースや油塗布が有効です。

8 リニアガイド