

LINEAR GUIDES -HEAVY LOAD DUST PROTECTION TYPE- 重荷重用リニアガイド -防塵用- -ダブルシール付・金属スクレーパ付/普通すきま-

リニアガイド 総合情報サイト
大口相談はこちら



●特長：粉塵や切削屑が多い箇所でご使用できる防塵用重荷重用リニアガイドです。

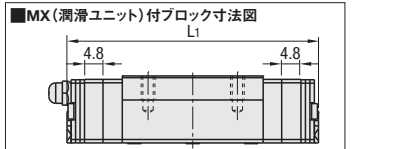
潤滑ユニットMX 長期メンテナンスフリーを実現します。

業界標準

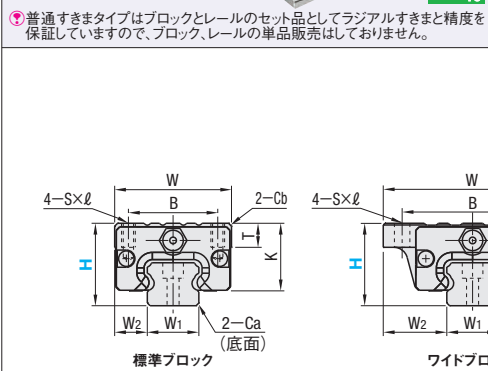


Type	MX(潤滑ユニット)の有無	L寸法	ブロック数	材質
ダブルシール	有	指定	1	炭素鋼 58HRc~
金属スクレーパ	有	指定	2	
SXRD	無	指定	1	
SX2RD	有	指定	2	
SXRDL	無	指定	1	
SX2RDL	有	指定	2	
SXWD	無	指定	1	
SX2WD	有	指定	2	
SXRKL	無	指定	1	
SX2RKL	有	指定	2	
SXWKL	無	指定	1	
SX2WKL	有	指定	2	

耐熱温度：-20~80℃ ●指定寸の場合、価格表のL寸は選択できません。
SXRDL24-161(指定寸) ○ SXRD24-160(指定寸) × → SXRD24-160(定寸)にてご注文ください。



●L寸指定タイプのG寸法は下表と異なります。詳細はP559参照。



■使用上の注意
 ●ブロックにはボール脱落防止の保持器が装着されています。ブロックの取り扱いにはP559を参照ください。
 ●ブロックとレールを組み換えて使用した場合は、ラジアルすきまと精度の保証は出来ません。
 ●基準面はブロックレールに直線溝が入っている側です。必ず基準面同士を合わせてご使用ください。
 ●レールを継ぎ足して使用することは出来ません。
 ●リニアガイドは、レール固定後(レールねじ締結後及び、基準面へ押付後)の精度を保証しております。
 ●レールのわずかな曲りは固定することにより矯正されますので、ご使用上問題ありません。

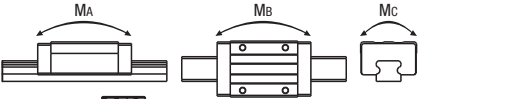
■その他
 ●リチウム系石けん基グリース(昭和シェル製アルパニアグリースS2)封入済み。
 ●グリースニップル：H24はスレート、H28、33は横向きタイプになります。
 ●グリースニップルはねじ込み式のため、位置を変更可能です。
 ●寿命計算はP555参照
 ●寿命計算ソフト(http://download.misumi.jp/mol/fa_soft.html)をご利用ください。

標準ブロック	標準ブロック	標準ブロック	標準ブロック	標準ブロック	ブロック寸法													ガイドレール寸法									
					H	L	W	L1		B	C	S×ℓ	L2	K	T	Cb	グリースニップル			H1	W1	W2	Ca	ザグリ穴	F	G	
								取得穴	E								T1	d1	d2								h
(1ブロック)	(2ブロック)	MXの有無	H	L	W	L1	B	C	S×ℓ	L2	K	T	Cb	取得穴	E	T1	H1	W1	W2	Ca	ザグリ穴	F	G				
SXRD	SX2RD	無記入：無	24	160(220)~1480	34	62(82.2)	71.6(71.8)	26	26	M4×7	41	20	7	0.85	M5×P0.8	6	5	12.5	15	9.5	0.5	3.5×6×4.5	60	20			
SXRDL	SX2RDL	有	28	220(1960)~1960	42	73.4(72.6)	83(82.2)	32	32	M5×8	47.6	22.5	7.5	1	M6×P0.75	13	6	15.5	20	11	0.6	6×9.5×8.5	60	20			
SXRKL	SX2RKL	無	33	220(280)~1960	48	90(89.4)	99.6(99)	35	35	M6×9	61	26.5	8	1	M6×P0.75	13	6.8	18	23	12.5	0.8	7×11×9	60	20			
(1ブロック)	(2ブロック)	MXの有無	H	L	W	L1	B	C	S×ℓ	L2	K	T	Cb	取得穴	E	T1	H1	W1	W2	Ca	ザグリ穴	F	G				
SXWD	SX2WD	無	24	160(220)~1480	52	62(82.2)	71.6(71.8)	41	26	4.5	41	20	7	0.5	M5×P0.8	6	5	12.5	15	18.5	0.5	3.5×6×4.5	60	20			
SXWKL	SX2WKL	有	28	220(1960)~1960	59	73.4(72.6)	83(82.2)	49	32	5.5	47.6	22.5	9	1	M6×P0.75	13	6	15.5	20	19.5	0.6	6×9.5×8.5	60	20			
SXWDL	SX2WDL	無	33	220(280)~1960	73	90(89.4)	99.6(99)	60	35	7	61	26.5	10	1	M6×P0.75	13	6.8	18	23	25	0.8	7×11×9	60	20			

●L寸()内寸法は2ブロックタイプの最短レール長さです。●L寸()内寸法は金属スクレーパタイプの寸法です。
●L寸指定タイプはレール両端を均等にカットします。その場合、G寸法は表中と異なります。計算方法、詳細はP559参照

kgf=N×0.101972

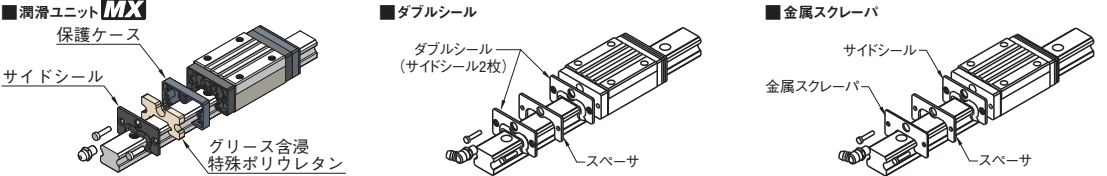
H	基本定格荷重			静的許容モーメント			質量			
	C(動)	Co(静)	MA	Mb	Mc	ブロックkg		ガイドレールkg/m		
						ダブルシール	金属スクレーパ	標準	ワイド	
24	8.6	14.2	69	98	0.21	0.26	0.21	0.26	1.5	
28	12.5	21.3	155	232	0.32	0.37	0.32	0.37	2.4	
33	20.2	34.5	275	393	0.48	0.63	0.49	0.64	3.4	



■予圧と精度基準

普通すきまタイプ
ラジアルすきま(μm)
H24 -4~+2
H28 -5~+2
H33 -6~+3

寸法精度(μm)	並級
高さHの寸法許容差	±100
高さHのペア相互差	20
幅W2の寸法許容差	±100
幅W2のペア相互差	20
ペア相互差	H33 30
A面に対するO面の走り平行度	P553
B面に対するO面の走り平行度	参照



●潤滑ユニットMXのメリット
 ●長期メンテナンスフリーを実現します。
 ●メンテナンス費用を削減します。
 ●設計上、給油出来ない箇所にも最適です。
 ●詳細はP550を参照ください。

●ダブルシールはサイドシールを2枚重ねる事でシール効果を高め、ブロック内部への異物侵入を防ぎます。
 ●粉塵や切削屑などが多い箇所にご使用ください。
 ●摺動抵抗値は標準品と比べ大きくなります。

●金属スクレーパを、サイドシールの外側に組み付ける事により、レールに付着した大きな異物を排除します。
 ●溶接スパッタ等の高温の粉塵が多い箇所にご使用ください。



●数量スライド価格 (●1円未満切り捨て) P133

数量区分	標準対応			個別対応
	小口	大口	大口	大口
数量	1~4	5~10	11~15	16~
値引率	基準単価	5%	10%	18%
出荷日	通常	+5日	+5日	お見積り

●表示数量超えはWOSにてご確認ください。

H	定寸L	¥基準単価							
		1ブロック				2ブロック			
		SXRDL	SXRKL	SXWDL	SXWKL	SX2RDL	SX2RKL	SX2WDL	SX2WKL
160	8,070	9,040	8,570	9,530	-	-	-	-	-
220	8,560	9,530	9,060	10,020	13,790	15,080	15,450	16,740	-
280	9,160	10,130	9,660	10,620	14,390	15,680	16,060	17,350	-
340	9,710	10,680	10,200	11,160	14,950	16,240	16,590	17,880	-
400	10,310	11,280	10,810	11,770	15,550	16,840	17,200	18,490	-
460	10,920	11,890	11,400	12,360	16,140	17,430	17,800	19,090	-
520	11,510	12,480	12,010	12,970	16,740	18,030	18,400	19,690	-
580	12,110	13,080	12,610	13,570	17,350	18,640	19,000	20,290	-
640	12,710	13,680	13,210	14,170	17,950	19,240	19,600	20,890	-
700	13,310	14,280	13,810	14,770	18,550	19,840	20,200	21,490	-
760	13,910	14,880	14,400	15,360	19,150	20,440	20,800	22,090	-
820	14,520	15,490	15,010	15,970	19,750	21,040	21,400	22,690	-
880	15,170	16,140	15,660	16,620	20,410	21,700	22,060	23,350	-
940	15,820	16,790	16,320	17,280	21,060	22,350	22,710	24,000	-
1000	16,540	17,500	17,030	17,990	21,770	23,060	23,420	24,710	-
1120	18,200	19,170	18,710	19,670	23,450	24,740	25,080	26,370	-
1240	19,540	20,500	20,010	20,970	24,770	26,060	26,410	27,700	-
1360	20,850	21,820	21,330	22,290	26,080	27,370	27,730	29,020	-
1480	22,170	23,140	22,660	23,620	27,390	28,680	29,040	30,330	-
220	9,430	10,560	10,370	11,500	15,040	16,490	17,740	19,190	-
280	10,080	11,210	11,020	12,150	15,710	17,160	18,400	19,850	-
340	10,690	11,820	11,630	12,760	16,300	17,750	19,000	20,450	-
400	11,290	12,420	12,240	13,370	16,900	18,350	19,600	21,050	-
460	11,890	13,020	12,830	13,960	17,510	18,960	20,190	21,640	-
520	12,490	13,620	13,430	14,560	18,110	19,560	20,800	22,250	-
580	13,140	14,270	14,090	15,220	18,760	20,210	21,450	22,900	-
640	13,700	14,830	14,630	15,760	19,310	20,760	22,000	23,450	-
700	14,290	15,420	15,230	16,360	19,910	21,360	22,600	24,050	-
760	14,840	15,970	15,790	16,920	20,450	21,900	23,150	24,600	-
820	15,440	16,570	16,380	17,510	21,060	22,510	23,750	25,200	-
880	16,090	17,220	17,040	18,170	21,720	23,170	24,410	25,860	-
940	16,700	17,830	17,640	18,770	22,310	23,760	25,010	26,460	-
1000	17,350	18,480	18,290	19,420	22,980	24,430	25,660	27,110	-
1120	18,720	19,850	19,650	20,780	24,340	25,790	27,030	28,480	-
1240	20,080	21,210	21,020	22,150	25,700	27,150	28,390	29,840	-
1360	22,530	23,660	23,490	24,620	28,150	29,600	30,850	32,300	-
1480	23,960	25,090	24,900	26,030	29,580	31,030	32,260	33,710	-
1600	25,370	26,500	26,320	27,450	30,990	32,440	33,680	35,130	-
1720	26,810	27,940	27,750	28,880	32,410	33,860	35,110	36,560	-
1840	28,220	29,350	29,160	30,290	33,840	35,290	36,520	37,970	-
1960	29,640	30,770	30,590	31,720	35,250	36,700	37,960	39,410	-
220	10,740	12,030	12,070	13,360	-	-	-	-	-
280	11,450	12,740	12,780	14,070	17,390	19,010	21,030	22,650	-
340	12,100	13,390	13,440	14,730	18,050	19,670	21,680	23,300	-
400	12,760	14,050	14,100	15,390	18,710	20,330	22,340	23,960	-
460	13,420	14,710	14,760	16,050	19,360	20,980	23,000	24,620	-
520	14,070	15,360	15,410	16,700	20,020	21,640	23,660	25,280	-
580	14,720	16,010	16,060	17,350	20,670	22,290	24,310	25,930	-
640	15,380	16,670	16,720	18,010	21,320	22,940	24,960	26,580	-
700	16,090	17,380	17,430	18,720	22,040	23,660	25,680	27,300	-
760	16,860	18,150	18,200	19,490	22,810	24,430	26,440	28,060	-
820	17,570	18,860	18,910	20,200	23,510	25,130	27,140	28,760	-
880	18,280	19,570	19,620	20,910	24,230	25,850	27,860	29,480	-
940	18,990	20,280	20,330	21,620	24,930	26,550	28,560	30,180	-
1000	19,750	21,040	21,090	22,380	25,690	27,310	29,330	30,950	-
1120	21,220	22,510	22,560	23,850	27,170	28,790	30,800	32,420	-
1240	22,750	24,040	24,090	25,380	28,700	30,320	32,340	33,960	-
1360	25,330	26,620	26,670	27,960	31,270	32,890	34,910	36,530	-
1480	26,960	28,250	28,300	29,590	32,900	34,520	36,540	38,160	-
1600	28,580	29,870	29,920	31,210	34,520	36,140	38,160	39,780	-
1720	30,200	31,490	31,540	32,830	36,150	37,770	39,790	41,410	-
1840	31,830	33,120	33,170	34,460	37,780	39,400	41,420	43,040	-
1960	33,450	34,740	34,790	36,08					