

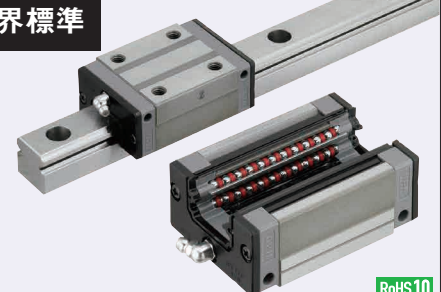
規格追加 赤文字表示

LINEAR GUIDES -SUPER HEAVY LOAD TYPE- 極重荷重用リニアガイド -ステンレス-

樹脂リテーナ付/互換軽予圧-

●特長：樹脂リテーナ付リニアガイドは、ボール同士の相互接触がないため高速運転時の低騒音化が可能です。長期メンテナンスフリーを実現します。

業界標準

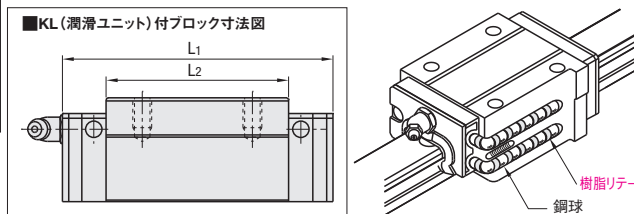


●材質
●硬度

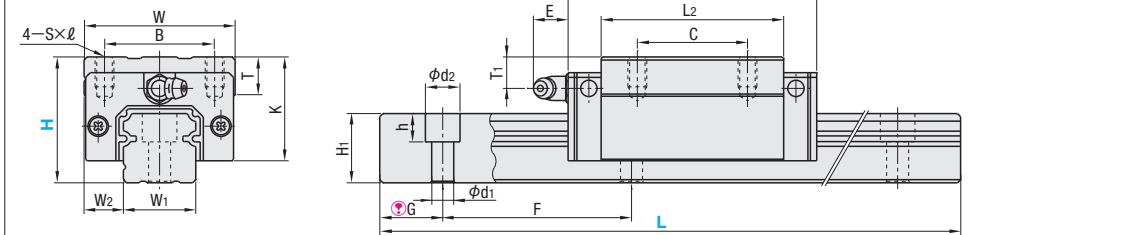
Type	1ブロック		2ブロック		ブロック単品	レール単品	KL(潤滑ユニット)の有無	L寸法
	SSHRZ	SSH2RZ	SSH2RLZ	SSH2RLZ				
ステンレス (SUS440C相当) 57HRC~	SSHRZ	SSH2RZ	SSH2RLZ	SSH2RLZ	SSHRB	SSHZL	無記入：無 -KL：有	定寸
	SSHRLZ	SSH2RLZ				SSHZLF		指定寸

耐熱温度：0~50℃
 ●指定寸の場合、価格表のL寸は選択できません。
 SSHRLZ30-221(指定寸) ○
 SSHRLZ30-220(指定寸) × ……SSHRLZ30-220(定寸)にてご注文ください。

KL(潤滑ユニット)付ブロック寸法図



●L寸指定タイプのG寸法は下表と異なります。詳細はP559参照。



■使用上の注意

- ブロックにはボール脱落防止の保持器が装着されています。ブロックの取り扱いにはP553を参照ください。
- 互換軽予圧タイプはブロックとレールの組み換えが可能です。
- 基準面はブロックとレールに直線溝が入っている側です。必ず基準面同士を合わせてご使用ください。
- レールを縦き足して使用することは出来ません。
- リニアガイドは、レール固定後(レールねじ締結後及び、基準面へ押付後)の精度を保証しております。
- レールのわずかな曲りは固定することにより矯正されますので、ご使用上問題ありません。

■その他

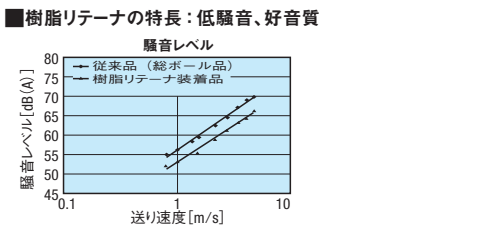
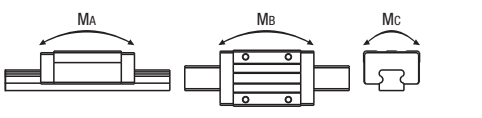
- リチウム系石けん基グリース(昭和シェル製アルパニアグリースS2)封入済み。
- グリースニップルは横向きタイプになります。
- グリースニップルはねじ込み式のため、位置を変更可能です。
- 寿命計算はP555参照

型式	Type		KLの有無	H	L	ブロック寸法										ガイドレール寸法						
	1ブロック	2ブロック				W	L1	B	C	S×L	L2	K	T	グリースニップル			H1	W1	W2	F	G	
	SSHRZ	SSH2RZ												取付穴	E	T1						d1
SSHRLZ	SSH2RLZ	無記入：無 -KL：有	30	220~1480	44	69.8	80.4	32	36	M5×6	50	25	12	M6×P0.75	11	5	18	20	12	6×9.5×8.5	60	20
SSHRB	SSRZL		40	220~1480	48	79	90.6	35	35	M6×9	58	33	12	M6×P0.75	11	10	22	23	12.5	7×11×9	60	20

●L寸指定タイプはレール両端を均等にカットします。その場合、G寸法は表中と異なります。計算方法、詳細はP559参照

kgf=N×0.101972

H	基本定格荷重		静的許容モーメント			質量	
	C(動) kN	Co(静) kN	MA N・m	Mb N・m	Mc N・m	ブロック kg	ガイドレール kg/m
30	16.3	29.6	167	141	199	0.33	2.6
40	22.4	37.5	246	207	295	0.55	3.6



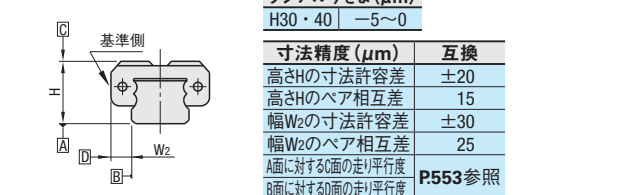
●ボール同士の相互接触がないため、低騒音で好音質です。
●ボール同士の相互摩擦による摩耗がなく、従来品よりも発塵が低減されます。

■予圧と精度基準

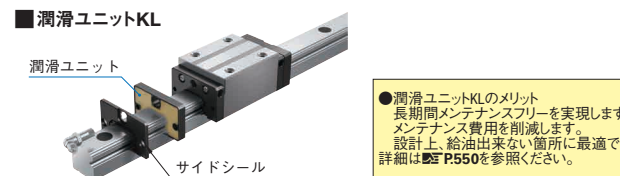
互換軽予圧タイプ

ラジアルすきま(μm)
H30・40 | -5~0

寸法精度(μm)	互換
高さHの寸法許容差	±20
高さHのペア相互差	15
幅W2の寸法許容差	±30
幅W2のペア相互差	25
A面に対するD面の走り平行度	P553参照
B面に対するD面の走り平行度	P553参照



■潤滑ユニットKL



●潤滑ユニットKLのメリット
●長期メンテナンスフリーを実現します。メンテナンス費用を削減します。設計上、給油出来ない箇所に最適です。詳細はP550を参照ください。

Price 価格

■数量スライド価格 (●1円未満切り捨て) P133

数量区分	標準対応				個別対応
	小口	大口	大口	大口	
数量	1~4	5~9	10~19	20	21~
値引率	基準単価	基準単価	5%	12%	12%
出荷日	通常	通常	+5日		お見積り

●表示数量超えはWOSにてご確認ください。

H	定寸 L	¥基準単価			
		セット品	レール単品	ブロック単品	SSHRB
30	220	22,390	35,260	9,650	13,390
	280	24,670	37,540	11,960	
	340	26,960	39,830	14,270	
	400	29,240	42,110	16,590	
	460	31,530	44,400	18,900	
	520	33,810	46,680	21,220	
	580	36,100	48,970	23,530	
	640	38,380	51,250	25,840	
	700	40,670	53,540	28,160	
	760	42,960	55,830	30,470	
	820	45,230	58,100	32,790	
	880	47,520	60,390	35,100	
	940	49,810	62,680	37,410	
	1000	52,090	64,960	39,730	
	1060	54,370	67,240	42,040	
	1120	56,660	69,530	44,350	
1180	58,940	71,810	46,670		
1240	61,230	74,100	48,980		
1300	63,510	76,380	51,300		
1360	65,800	78,670	53,610		
1420	68,080	80,950	55,920		
1480	70,370	83,240	58,250		
40	220	25,090	40,490	9,810	16,020
	280	27,410	42,810	12,180	
	340	29,740	45,140	14,530	
	400	32,080	47,480	16,900	
	460	34,410	49,810	19,250	
	520	36,740	52,140	21,620	
	580	39,070	54,470	23,980	
	640	41,400	56,800	26,330	
	700	43,730	59,130	28,700	
	760	46,240	61,640	31,250	
	820	48,580	63,980	33,620	
	880	50,910	66,310	35,970	
	940	53,240	68,640	38,340	
	1000	55,570	70,970	40,690	
	1060	57,900	73,300	43,050	
	1120	60,240	75,640	45,420	
1180	62,560	77,960	47,770		
1240	64,890	80,290	50,140		
1300	67,220	82,620	52,490		
1360	69,550	84,950	54,860		
1420	71,890	87,290	57,220		
1480	74,220	89,620	59,580		

■L寸指定(1mm単位)タイプ追加価格

H	¥基準単価		
	セット品	レール単品	SSHRB
30	700	700	750
40	900	900	950

●L寸指定(1mm単位)タイプ
指定したL寸よりも長く、最も近い定寸タイプの基準単価に上記金額を加算してください。
(例) SSHRLZ30-243のとき
SSHRLZ30-280(定寸タイプ) 24,670+700=25,370円

リニアガイド 総合情報サイト

ミスマリニアガイド 検索

大口 対応 BIG ORDER

大口相談はこちら

ミスマリニアガイド 大口 検索

CADデータフォルダ名：08_Linear_Guides

Order 注文例

型式 - L

SSHRLZ30 - 640

SSHRLZ - KL30 - 640

SSHRB - KL30

●セット品

3 日日出荷

●KL・ブロック・レール単品

5 日日出荷

大口 出荷日 +5 日日出荷

数量 5~20

●ストック対応なし

Alteration 追加加工

型式 - L - (RLC・LLC…etc.)

SSHRLZ30 - 640 - RLC

5 日日出荷 ●ストック対応なし

Alterations	Code	Spec.	¥/1Code
端面レールカット LLC	B1	レールの端面を切断します。指定方法 LLC	800
刻印側を手前(基準面を裏)として切断します。	B2	●定寸タイプのみ適用 ●全長は切断分短くなります。	800
3ブロック仕様	B3	2ブロックの商品にブロックを1個追加し、3ブロックのセット品として出荷します。選定例：SSHRLZ30-400-B3	下表参照
4ブロック仕様	B4	2ブロックの商品にブロックを2個追加し、4ブロックのセット品として出荷します。選定例：SSHRLZ30-400-B4	下表参照

■ブロック追加価格

H	¥/1Code	
	B3	B4
30	26,840	40,260
40	32,120	48,180

●B3・B4指定時選定最短レール長さ



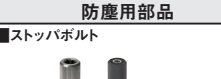


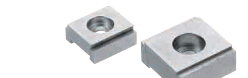

H	B3(3ブロック)	B4(4ブロック)
30	340	400
40	400	460

■KL(潤滑ユニット)基準単価

H	¥基準単価	
	1ブロック	2ブロック
30	3,600	7,200
40	4,100	8,400

KL(潤滑ユニット)付き価格は、リニアガイド基準単価にKL基準単価を加算した価格となります。
(例) SSHRLZ-KL30-1000のとき52,090+3,600=55,690円

■リニアガイド用オプション部品

リニアガイドクランプ	レール高さ調整ブロック
	
	ブロック・レール固定部品
■ストッパボルト	■リニアガイド固定ユニット
	■リニアアロク
■落下防止プレート	■リニアガイド押さえユニット
	
■レール取付穴用キャップ	
	

8 リニアガイド