

LINEAR GUIDES -HEAVY LOAD TYPE- 重荷重用リニアガイド —普通すきま—

リニアガイド 総合情報サイト

大口相談はこちら

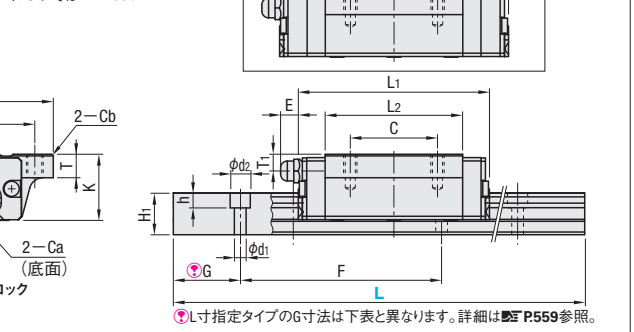
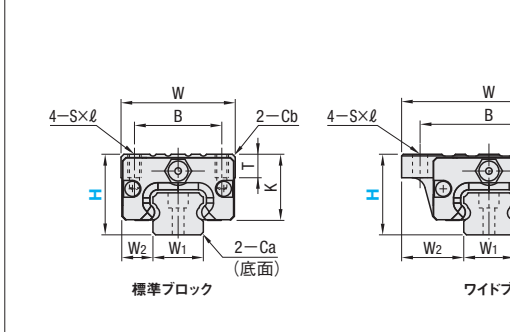


類似品比較ポイント | 高精度な位置決め、高負荷荷重、高頻度駆動でご使用の場合、本商品からご検討ください。



標準ブロック	Type				MX(潤滑ユニット)の有無	L寸法	材質 硬度
	1ブロック		2ブロック				
	並級	上級	並級	上級			
標準ブロック	SXR	SXRJ	SX2R	SX2RJ	無記入: 無	定寸	炭素鋼 58HRC~
ワイドブロック	SXRL	SXRLJ	SX2RL	SX2RLJ	-MX: 有	指定	
ワイドブロック	SXW	-	SX2W	-		定寸	
ワイドブロック	SXWL	-	SX2WL	-		指定	
ワイドブロック	SXWT	-	SX2WT	-		定寸	
ワイドブロック	SXWTL	-	SX2WTL	-		指定	

耐熱温度: -20~80°C **指定寸の場合、価格表のL寸は選択できません。**
 SXRL24-161(指定寸) \times ...SXRL24-160(定寸)にてご注文ください。

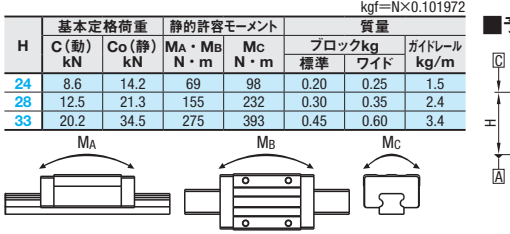


- 使用上の注意
- 1 ブロックにはボール脱落防止の保持器が装着されています。ブロックの取り扱いはP553を参照ください。
 - 2 ブロックとレールを組み換え使用した場合は、ラジアルすきまと精度の保証は出来ません。
 - 3 基準面はブロックとレールに直線溝が入っている側です。必ず基準面同士を合わせてご使用ください。
 - 4 レールを継ぎ足して使用することは出来ません。
 - 5 リニアガイドは、レール固定後(レールねじ締結後及び、基準面へ押付後)の精度を保証しております。
 - 6 レールのわずかな曲りは固定することにより矯正されますので、ご使用上問題ありません。

- その他
- 1 リチウム系石油系グリース(昭和シェル製アルパニアグリースS2)封入済み。
 - 2 グリースニップル: H24はストレート、H28、33は横向きタイプになります。
 - 3 グリースニップルはねじ込み式のため、位置を変更可能です。
 - 4 寿命計算はP555参照
 - 5 寿命計算ソフト(http://download.misumi.jp/mol/fa_soft.html)をご利用ください。

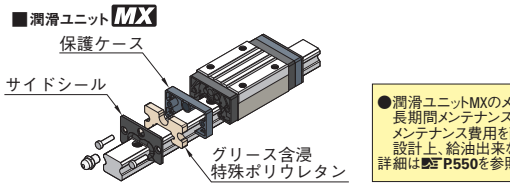
標準ブロック	ワイドブロック	型式	MXの有無	H	L	ブロック寸法										ガイドレール寸法									
						W	L1	B	C	SxL	L2	K	T	Cb	グリースニップル取付穴	E	T1	H1	W1	W2	Ca	F	G		
(1ブロック) SXR SXRL SXRJ SXRLJ	(2ブロック) SX2R SX2RL SX2RJ SX2RLJ	無記入: 無 -MX: 有	24	100~1480 (160)	34	57	66.6	26	26	M4x7	41	20	7	0.85	M5xP0.8	6	5	12.5	15	9.5	0.5	3.5x6x4.5	60	20	
				28	160~1960 (220)	42	67	76.6	32	32	M5x8	47.6	22.5	7.5	1	M6xP0.75	13	6	15.5	20	11	0.6	6x9.5x8.5	60	20
				33	160~1960 (220)	48	83	92.6	35	35	M6x9	61	26.5	8	1	M6xP0.75	13	6.8	18	23	12.5	0.8	7x11x9	60	20
(1ブロック) SXW SXWL SXWT SXWTL	(2ブロック) SX2W SX2WL SX2WT SX2WTL	無記入: 無 -MX: 有	24	100~1480 (160)	52	57	66.6	41	26	4.5 (M5)	41	20	7	0.5	M5xP0.8	6	5	12.5	15	18.5	0.5	3.5x6x4.5	60	20	
				28	160~1960 (220)	59	67	76.6	49	32	5.5 (M6)	47.6	22.5	9	1	M6xP0.75	13	6	15.5	20	19.5	0.6	6x9.5x8.5	60	20
				33	160~1960 (220)	73	83	92.6	60	35	7 (M8)	61	26.5	10	1	M6xP0.75	13	6.8	18	23	25	0.8	7x11x9	60	20

●L寸()内寸法は2ブロックタイプの最短レール長さです。
 ●SxL寸()内寸法はワイドブロックタップ穴の寸法です。
 ●L寸指定タイプはレール両端を均等にカットします。その場合、G寸法は表中と異なります。計算方法、詳細はP559



普通すきまタイプ

ラジアルすきま(μm)	寸法精度(μm)	並級	上級
H24 -4~+2	高さHの寸法許容差	±100	±40
H28 -5~+2	高さHのペア相互差	20	15
H33 -6~+3	幅W2の寸法許容差	±100	±20
	幅W2のペア相互差	20	15
	A面に対する面の平行度	P553参照	
	B面に対する面の平行度	P553参照	



Price 価格

●数量スライド価格 (1円未満切り捨て) P133

数量区分	標準対応				個別対応
	小口	5~8	9~12	13~15	
数量	1~4	5~8	9~12	13~15	16~
値引率	基準単価	5%	10%	18%	18%
出荷日	通常	+5日			お見積り

●表示数量を超えてはWOSにてご確認ください。
 ●追加加工は10日以上納期お見積り。

●上級タイプの基準単価は表中価格x1.2になります。(1円単位は四捨五入)
 (例) SXRJ24-160のとき 6,900x1.2=8,280円
 ●*印のサイズは上級タイプはありません。
 ●低温黒色クロムメッキ品は寸1000までとなります。

H	寸法 L	¥基準単価					
		1ブロック			2ブロック		
		SXR	SXW	SXWT	SX2R	SX2W	SX2WT
24	100	6,900	7,760	8,210	—	—	—
	160	6,900	7,760	8,210	12,150	13,820	16,070
	220	7,370	8,250	8,710	12,150	13,820	14,270
	280	7,960	8,850	9,300	12,730	14,430	14,880
	340	8,490	9,390	9,850	13,270	14,960	15,420
	400	9,070	10,000	10,460	13,860	15,570	16,020
	460	9,670	10,590	11,050	14,430	16,170	16,620
	520	10,240	11,200	11,660	15,010	16,770	17,220
	580	10,820	11,800	12,250	15,610	17,370	17,830
	640	11,410	12,400	12,850	16,190	17,970	18,430
	700	11,990	13,000	13,460	16,770	18,570	19,030
	760	12,570	13,590	14,050	17,350	19,170	19,620
820	13,170	14,200	14,660	17,940	19,770	20,220	
880	13,800	14,850	15,310	18,580	20,430	20,880	
940	14,430	15,510	15,960	19,210	21,080	21,540	
1000	15,130	16,220	16,670	19,900	21,790	22,240	
*1120	16,740	17,900	18,350	21,530	23,450	23,910	
*1240	18,050	19,200	19,660	22,820	24,780	25,230	
*1360	19,320	20,520	20,980	24,090	26,100	26,560	
*1480	20,600	21,850	22,300	25,360	27,410	27,870	
160	8,060	9,010	9,470	—	—	—	
220	8,060	9,010	9,470	13,200	15,020	15,480	
280	8,690	9,660	10,120	13,860	15,680	16,130	
340	9,290	10,270	10,730	14,430	16,280	16,740	
400	9,870	10,880	11,330	15,010	16,880	17,340	
460	10,450	11,470	11,920	15,610	17,470	17,930	
520	11,040	12,070	12,520	16,190	18,080	18,530	
580	11,670	12,730	13,180	16,820	18,730	19,190	
640	12,210	13,270	13,730	17,350	19,280	19,730	
700	12,790	13,870	14,320	17,940	19,880	20,340	
760	13,320	14,430	14,880	18,460	20,430	20,880	
820	13,900	15,020	15,480	19,060	21,030	21,480	
880	14,540	15,680	16,130	19,700	21,690	22,140	
940	15,130	16,280	16,740	20,270	22,290	22,740	
1000	15,760	16,930	17,380	20,920	22,940	23,390	
1120	17,090	18,290	18,750	22,240	24,310	24,760	
1240	18,410	19,660	20,120	23,570	25,670	26,130	
*1360	20,800	22,130	22,580	25,950	28,130	28,590	
*1480	22,190	23,540	23,990	27,340	29,540	30,000	
*1600	23,560	24,960	25,410	28,710	30,960	31,420	
*1720	24,960	26,390	26,840	30,090	32,390	32,850	
*1840	26,330	27,800	28,250	31,480	33,800	34,260	
*1960	27,710	29,230	29,680	32,850	35,240	35,700	
160	9,180	10,370	10,820	—	—	—	
220	9,180	10,370	10,820	15,330	17,640	20,300	
280	9,870	11,080	11,540	15,330	17,640	18,100	
340	10,500	11,740	12,200	15,970	18,290	18,750	
400	11,140	12,400	12,850	16,620	18,950	19,410	
460	11,790	13,060	13,510	17,250	19,610	20,060	
520	12,420	13,710	14,170	17,890	20,270	20,720	
580	13,050	14,360	14,820	18,520	20,920	21,370	
640	13,690	15,020	15,480	19,150	21,570	22,030	
700	14,380	15,730	16,180	19,850	22,290	22,740	
760	15,130	16,500	16,950	20,600	23,050	23,500	
820	15,820	17,210	17,670	21,280	23,750	24,210	
880	16,510	17,920	18,370	21,980	24,470	24,920	
940	17,200	18,630	19,090	22,660	25,170	25,630	
1000	17,940	19,390	19,850	23,400	25,940	26,400	
1120	19,370	20,860	21,310	24,840	27,410	27,870	
1240	20,850	22,390	22,850	26,330	28,950	29,410	
*1360	23,360	24,970	25,420	28,820	31,520	31,970	
*1480	24,950	26,600	27,060	30,410	33,150	33,610	
*1600	26,520	28,220	28,670	31,980	34,770	35,230	
*1720	28,100	29,840	30,290	33,570	36,400	36,850	
*1840	29,680	31,470	31,930	35,150	38,030	38,490	
*1960	31,250	33,090	33,540	36,720	39,640	40,090	

●L寸指定(1mm単位)タイプ追加価格

H	¥基準単価					
	1ブロック			2ブロック		
	SXRL	SXWL	SXWTL	SX2RL	SX2WL	SX2WTL
24	1,800	1,800	1,800	1,800	1,800	1,800
28	2,000	2,000	2,000	2,000	2,000	2,000
33	2,200	2,200	2,200	2,200	2,200	2,200

●L寸指定(1mm単位)タイプ
 指定したL寸よりも長く、最も近い寸法タイプの基準単価に上記金額を加算してください。
 (例) SXRL24-246のとき
 SXRL24-280(寸法タイプ) 7,960+1,800=9,760円

MX(潤滑ユニット)基準単価

H	¥基準単価	
	1ブロック	2ブロック
24	1,700	3,400
28	1,900	3,800
33	1,900	3,800

●MX(潤滑ユニット)付き価格は、リニアガイド基準単価にMX基準単価を加算した価格となります。
 (例) SXR-MX28-880のとき14,540+1,900=16,440円

CADデータフォルダ名: 08_Linear_Guides

Order 注文例

型式 - L

- SXR28 - 880 (潤滑ユニット付)
- SXR-MX28 - 880 (低温黒色クロムメッキ)
- RXR28 - 880 (タイプグリース入り)
- SXRL28L - 880 (タイプグリース入り)
- SXRL28G - 880 (タイプグリース入り)

低温黒色クロムメッキ及び各種グリースに変更できます。(潤滑ユニット付は除く)
 出荷日・価格・性能についてはP559・560

●SXR・SX2Rのみ

3 日日出荷 **ストーク A** 翌日出荷800円/本 PM 6:00迄 P134

●3本以上で1明細行当たり一律2,160円
 ●ストーク適用数量1~4本

●SXR・SX2R・MX以外の寸法

5 日日出荷 **ストーク B** 3日日出荷800円/本 PM 8:00迄 P134

●3本以上で1明細行当たり一律2,160円
 ●ストーク適用数量1~4本

●MX・L寸指定品

5 日日出荷 **大目日+5** 日日出荷 数量 5~15

●ストーク対応なし

Alterations 追加加工	Code	Spec.	¥/1Code
TMS: タップ穴加工 落下防止プレート2枚付	TMS	レール両端面に落下防止用 タップ穴を加工します。	・TMS H @ 241,000 281,400 331,400
TMC: タップ穴加工のみ	TMC	H24 H28・33	・TMC H @ 24,500 28,920 33,920
落下防止プレート	TMS TMC	M3xP0.5深さ5タップ穴 落下防止プレート詳細P634	
端面レールカット LLC	左端面切断 LLC	レールの端面を切断します。 [指定方法] LLC	800
LLN	右端面切断 LLC	レールの端面を切断します。 [指定方法] LLC	800
2軸平行使用	WC	2本レールにおける高さHのペア相互差を20μm以内に します。 出荷時は2本を組として出荷します。 ●ご注文の数量は組数ではなく必ず実数量(偶数個) をご指定ください。 ●上級タイプは適用不可。 ●低温黒色クロムメッキ品は適用不可。	400/本
3ブロック仕様	B3	1ブロックの商品にブロックを2個追加し、3ブロックの セット品として出荷します。 選定例: SXRL24-400-B4 ●上級タイプは適用不可。	下表参照
4ブロック仕様	B4	1ブロックの商品にブロックを3個追加し、4ブロックの セット品として出荷します。 選定例: SXRL24-400-B4 ●上級タイプは適用不可。	下表参照

●ブロック追加価格

H	B3: ¥/1Code				B4: ¥/1Code			
	標準	ワイド	標準MX	ワイドMX	標準	ワイド	標準MX	ワイドMX
24	9,600	10,800	16,200					