

# LINEAR GUIDES -MIDDLE LOAD TYPE- 中荷重用リニアガイド —普通すきま—

リニアガイド 総合情報サイト    
大口相談はこちら



類似品比較ポイント | 高精度な位置決め、高負荷荷重、高頻度駆動でご使用の場合、本商品からご検討ください。



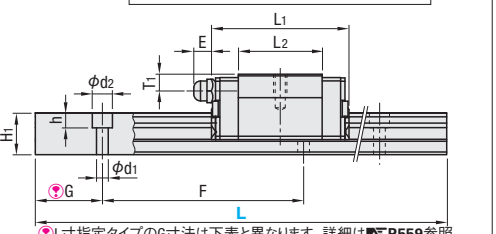
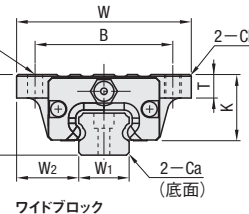
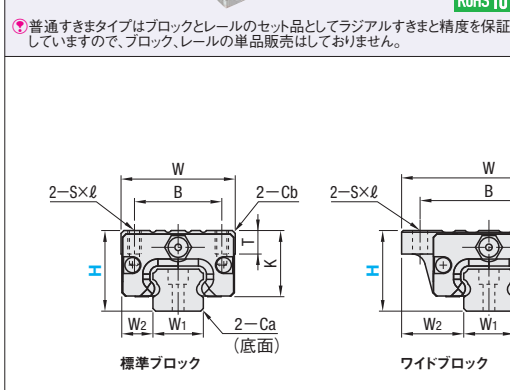
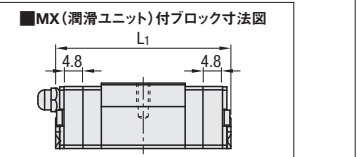
### 潤滑ユニットMX

長期メンテナンスフリーを実現します。

標準ブロック	Type				MX(潤滑ユニット)の有無	L寸法	材質 硬度
	1ブロック		2ブロック				
	並級	上級	並級	上級			
標準ブロック	SVR	SVRJ	SV2R	SV2RJ	無記入：無 -MX：有	寸法	炭素鋼 58HRC~
ワイドブロック	SVRL	SVRLJ	SV2RL	SV2RLJ		指定	
キリ穴ブロック	SVW	-	SV2W	-		寸法	
タンク穴ブロック	SVWL	-	SV2WL	-		指定	
	SVWT	-	SV2WT	-	寸法	指定	
	SVWTL	-	SV2WTL	-	寸法	指定	

耐熱温度：-20~80℃  
指定寸の場合、価格表のL寸は選択できません。  
SVRL24-161(指定寸) ○  
SVRL24-160(指定寸) × ……SVR24-160(定寸)にてご注文ください。

■表面処理  
低温黒色クロムメッキ処理に対応しています。  
特長、出荷日、価格、については P560



### ■使用上の注意

●ブロックにはボール脱落防止の保持器が装着されています。ブロックの取り扱いには P553 を参照ください。  
●ブロックとレールを組み換えて使用した場合は、ラジアルすきまと精度の保証は出来ません。  
●基準面はブロックとレールに直線溝が入っている側です。必ず基準面同士を合わせてご使用ください。  
●レールを継ぎ足して使用することは出来ません。  
●リニアガイドは、レール固定後(レールねじ締結後及び、基準面へ押付後)の精度を保証しております。  
●レールのわずかな曲りは固定することにより矯正されますので、ご使用上問題ありません。

### ■その他

●リチウム系石けん基グリース(昭和シェル製アルパニアグリースS2) 封入済み。  
●グリースニップル：H24はストレート、H28、33は横向きタイプになります。  
●グリースニップルはねじ込み式のため、位置を変更可能です。  
●寿命計算は P555 参照  
●寿命計算ソフト([http://download.misumi.jp/mol/fa\\_soft.html](http://download.misumi.jp/mol/fa_soft.html))をご利用ください。

標準ブロック	ワイドブロック	ブロック寸法										ガイドレール寸法												
		Type	MXの有無	H	L	W	L1	B	SxL	L2	K	T	Cb	グリースニップル取付穴	H1	W1	W2	Ca	ザリ穴	F	G			
標準ブロック	ワイドブロック	(1ブロック)	(2ブロック)	24	100~1480	34	41	50.6	26	M4x7	25	20	7	0.85	M5xP0.8	6	5	12.5	15	9.5	0.5	3.5x6x4.5	60	20
		SVR	SV2R		160~1960																			
		SVRL	SV2RL		(220)																			
		SVRJ	SV2RJ		(220)																			
SVRLJ	SV2RLJ	160~1960																						
ワイドブロック	ワイドブロック	(1ブロック)	(2ブロック)	24	100~1480	52	41	50.6	41	4.5	25	20	7	0.5	M5xP0.8	6	5	12.5	15	18.5	0.5	3.5x6x4.5	60	20
		SVW	SV2W		160~1960																			
		SVWL	SV2WL		(220)																			
		SVWT	SV2WT		(220)																			
SVWTL	SV2WTL	160~1960																						
ワイドブロック	ワイドブロック	(1ブロック)	(2ブロック)	28	160~1960	42	47	56.6	32	M5x8	27.6	22.5	7.5	1	M6xP0.75	13	6	15.5	20	11	0.6	6x9x5x8.5	60	20
		SVR	SV2R		220																			
		SVRL	SV2RL		(220)																			
		SVRJ	SV2RJ		(220)																			
SVRLJ	SV2RLJ	160~1960																						
ワイドブロック	ワイドブロック	(1ブロック)	(2ブロック)	28	160~1960	59	47	56.6	49	5.5	27.6	22.5	9	1	M6xP0.75	13	6	15.5	20	19.5	0.6	6x9x5x8.5	60	20
		SVW	SV2W		(220)																			
		SVWL	SV2WL		(220)																			
		SVWT	SV2WT		(220)																			
SVWTL	SV2WTL	160~1960																						
ワイドブロック	ワイドブロック	(1ブロック)	(2ブロック)	33	160~1960	73	59	68.6	60	7	37	26.5	10	1	M6xP0.75	13	6.8	18	23	25	0.8	7x11x9	60	20
		SVR	SV2R		(220)																			
		SVRL	SV2RL		(220)																			
		SVRJ	SV2RJ		(220)																			
SVRLJ	SV2RLJ	160~1960																						

●L寸( )内寸法は2ブロックタイプの最短レール長さです。  
●SxL寸( )内寸法はワイドブロックタイプの寸法です。  
●L寸指定タイプはレール両端を均等にカットします。その場合、G寸法は表中と異なります。計算方法、詳細は P559

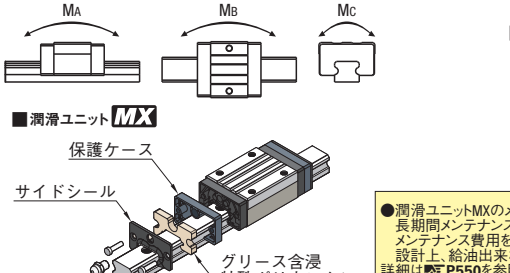
### kgf=Nx0.101972

H	基本定格荷重		静的許容モーメント		質量		
	C(動)	Co(静)	MA・Mb	Mc	ブロック	ガイドレール	
	kN	kN	N・m	N・m	標準	ワイド	kg/m
24	5.0	8.23	33	57	0.15	0.20	1.5
28	7.2	12.1	58	135	0.20	0.25	2.4
33	11.7	19.6	109	225	0.30	0.40	3.4

### ■予圧と精度基準

ラジアルすきま(μm)	寸法精度(μm)	並級	上級
H24 -4~+2	高さHの寸法許容差	±100	±40
H28 -5~+2	高さHのペア相互差	20	15
H33 -6~+3	幅W2の寸法許容差	±100	±20
	幅W2のペア相互差	H24・28 20	15
	H33 30		

A面に対するD面の走り平行度  
B面に対するD面の走り平行度 P553参照



### ■数量スライド価格 (1円未満切り捨て) P133

数量区分	標準対応				個別対応
	小口	大口	13~15	16~	
数量	1~4	5~8	9~12	13~15	16~
値引率	基準単価	5%	10%	18%	お見積り
出荷日	通常	+3日	+5日	+8日	お見積り

●上級タイプの基準単価は表中価格×1.2になります。(1円単位は四捨五入)  
(例)SVRL24-160のとき 6,040×1.2=7,248円  
●\*印のサイズは上級タイプはありません。  
●低温黒色クロムメッキ品はL寸100までとなります。

### ¥基準単価

H	定寸 L	1ブロック						2ブロック					
		SVRL	SVWL	SVWTL	SV2R	SV2W	SV2WT	SVRL	SVWL	SVWTL	SV2R	SV2W	SV2WT
24	100	6,040	6,940	7,390	-	-	-	6,040	6,940	7,390	9,980	11,690	12,150
	160	6,040	6,940	7,390	9,980	11,690	12,150	6,040	6,940	7,390	9,980	11,690	12,150
	220	6,530	7,430	7,880	10,450	12,180	12,640	6,530	7,430	7,880	10,450	12,180	12,640
	280	7,110	8,030	8,480	11,040	12,780	13,240	7,110	8,030	8,480	11,040	12,780	13,240
	340	7,640	8,580	9,040	11,560	13,330	13,780	7,640	8,580	9,040	11,560	13,330	13,780
	400	8,220	9,170	9,630	12,150	13,920	14,380	8,220	9,170	9,630	12,150	13,920	14,380
	460	8,810	9,780	10,230	12,730	14,520	14,980	8,810	9,780	10,230	12,730	14,520	14,980
	520	9,380	10,370	10,820	13,320	15,130	15,590	9,380	10,370	10,820	13,320	15,130	15,590
	580	9,980	10,980	11,430	13,900	15,730	16,180	9,980	10,980	11,430	13,900	15,730	16,180
	640	10,570	11,580	12,040	14,500	16,330	16,780	10,570	11,580	12,040	14,500	16,330	16,780
	700	11,140	12,180	12,640	15,070	16,930	17,380	11,140	12,180	12,640	15,070	16,930	17,380
	760	11,730	12,780	13,240	15,660	17,530	17,990	11,730	12,780	13,240	15,660	17,530	17,990
	820	12,310	13,380	13,830	16,240	18,130	18,590	12,310	13,380	13,830	16,240	18,130	18,590
	880	12,950	14,030	14,490	16,880	18,780	19,240	12,950	14,030	14,490	16,880	18,780	19,240
	940	13,590	14,690	15,150	17,510	19,440	19,890	13,590	14,690	15,150	17,510	19,440	19,890
	1000	14,270	15,410	15,860	18,200	20,150	20,610	14,270	15,410	15,860	18,200	20,150	20,610
*1120	15,910	17,060	17,520	19,810	21,820	22,270	15,910	17,060	17,520	19,810	21,820	22,270	
*1240	17,180	18,400	18,850	21,090	23,140	23,600	17,180	18,400	18,850	21,090	23,140	23,600	
*1360	18,460	19,710	20,170	22,380	24,450	24,900	18,460	19,710	20,170	22,380	24,450	24,900	
*1480	19,740	21,030	21,480	23,670	25,770	26,220	19,740	21,030	21,480	23,670	25,770	26,220	
160	7,110	8,190	8,640	-	-	-	7,110	8,190	8,640	-	-	-	
220	7,110	8,190	8,640	11,310	13,380	13,830	7,110	8,190	8,640	11,310	13,380	13,830	
280	7,740	8,850	9,300	11,950	14,030	14,490	7,740	8,850	9,300	11,950	14,030	14,490	
340	8,330	9,450	9,900	12,520	14,640	15,090	8,330	9,450	9,900	12,520	14,640	15,090	
400	8,910	10,050	10,500	13,120	15,240	15,690	8,910	10,050	10,500	13,120	15,240	15,690	
460	9,500	10,650	11,110	13,690	15,840	16,290	9,500	10,650	11,110	13,690	15,840	16,290	
520	10,070	11,250	11,710	14,270	16,440	16,890	10,070	11,250	11,710	14,270	16,440	16,890	
580	10,730	11,900	12,360	14,920	17,100	17,550	10,730	11,900	12,360	14,920	17,100	17,550	
640	11,250	12,460	12,910	15,450	17,640	18,100	11,250	12,460	12,910	15,450	17,640	18,100	
700	11,830	13,060	13,510	16,030	18,240	18,690	11,830	13,060	13,510	16,030	18,240	18,690	
760	12,370	13,590	14,050	16,560	18,780	19,240	12,370	13,590	14,050	16,560	18,780	19,240	
820	12,950	14,200	14,660	17,140	19,390	19,850	12,950	14,200	14,660	17,140	19,390	19,850	
880	13,590	14,850	15,310	17,770	20,050	20,510	13,590	14,850	15,310	17,770	20,050	20,510	
940	14,170	15,450	15,910	18,370	20,640	21,100	14,170	15,450	15,910	18,370	20,640	21,100	
1000	14,810	16,120	16,580	19,000	21,300	21,760	14,810	16,120	16,580	19,000	21,300	21,760	
1120	16,140	17,470	17,930	20,330	22,660	23,120	16,140	17,470	17,930	20,330	22,660	23,120	
1240	17,460	18,840	19,290	21,660	24,040	24,490	17,460	18,840	19,290	21,660	24,040	24,490	
*1360	19,860	21,290	21,750	24,050	26,480	26,930	19,860	21,290	21,750	24,050	26,480	26,930	
*1480	21,230	22,720	23,170	25,420	27,910	28,360	21,230	22,720	23,170	25,420	27,910	28,360	
*1600	22,610	24,150	24,600	26,800	29,320	29,770	22,610	24,150	24,600	26,800	29,320	29,770	
*1720	23,990	25,560	26,010	28,190	30,760	31,210	23,990	25,560	26,010	28,190	30,760	31,210	
*1840	25,360	26,990	27,440	29,560	32,170	32,620	25,360	26,990	27,440	29,560	32,170	32,620	
*1960	26,760	28,400	28,850	30,960	33,590	34,040	26,760	28,400	28,850	30,960	33,590	34,040	
160	8,220	9,560	10,010	-	-	-	8,220	9,560	10,010	-	-	-	
220	8,220	9,560	10,010	12,730	15,280	15,740	8,220	9,560	10,010	12,730	15,280	15,740	
280	8,910	10,270	10,730	13,430	16,000	16,450	8,910	10,270	10,730	13,430	16,000	16,450	
340	9,550	10,920	11,380	14,070	16,660	17,110	9,550	10,920	11,380	14,070	16,660	17,110	
400	10,190	11,580	12,040	14,700	17,310	17,760	10,190	11,580	12,040	14,700	17,310	17,760	
460	10,820	12,230	12,680	15,330	17,970	18,430	10,820	12,230	12,680	15,330	17,970	18,430	