

新商品

MINIATURE LINEAR GUIDES -DUST PROTECTION TYPE-

ミニチュアリニアガイド -防塵用-

-標準ブロック/軽予圧-

●特長：粉塵や切削屑が多い箇所でご使用できる防塵用ミニチュアリニアガイドです。

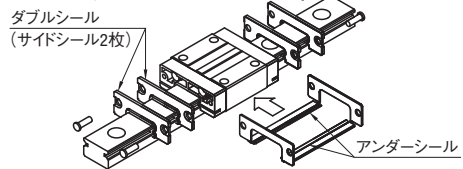
業界標準



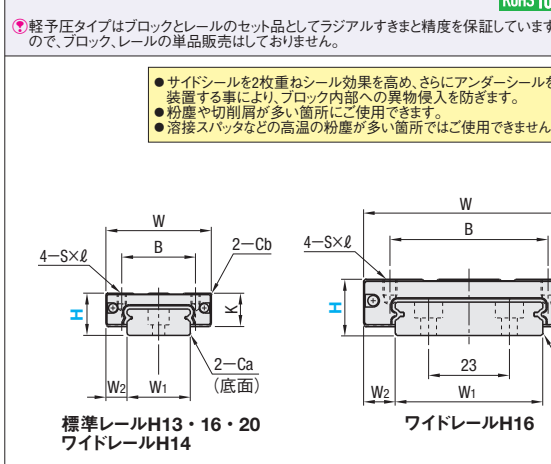
| 材質 硬度 | Type | | L寸法 | ブロック数 |
|------------------|---------|----------|-----|-------|
| | 標準レール | ワイドレール | | |
| ステンレス鋼 56HRC~ | SSEBD | SSEBWD | 定寸 | 1 |
| | SSE2BD | SSE2BWD | | 2 |
| | SSEBDL | SSEBWDL | 指定 | 1 |
| | SSE2BDL | SSE2BWDL | | 2 |

耐熱温度：-20~80℃
 ●材質が、ステンレス鋼になりました。
 ●指定寸の場合、価格表のL寸は選択できません。
 ●SSEBDL13-71(指定寸) ○ SSEBDL13-70(指定寸) × ……SSEBD13-70(定寸)にてご注文ください。

防塵タイプの構造



- サイドシールを2枚重ねシール効果を高め、さらにアンダーシールを装着する事により、ブロック内部への異物侵入を防ぎます。
- 粉塵や切削屑が多い箇所にご使用できます。
- 溶接スパッタなどの高温の粉塵が多い箇所ではご使用できません。

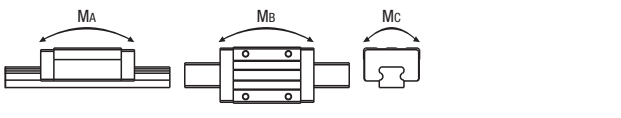


- 使用上の注意
- ①ブロックにはボール脱落防止の保持器(ワイヤー)が装着されています。ブロックの取り扱いにはP553を参照ください。
 - ②ブロックとレールを組み換えて使用した場合は、ランアルすぎと精度の保証は出来ません。
 - ③基準面はブロックとレールに直線溝が入っている側です。必ず基準面同士を合わせてご使用ください。
 - ④レールを継ぎ足して使用することは出来ません。
 - ⑤リニアガイドは、レール固定後(レールねじ締結後及び、基準面へ押付後)の精度を保証しております。
 - ⑥レールのわずかな曲りは固定することにより矯正されますので、ご使用上問題ありません。
- その他
- ・リチウム系石けん基グリース(協同油脂製マルチグリースPS2) 封入済み。
 - ・寿命計算はP555参照
 - ・寿命計算ソフト(http://download.misumi.jp/mol/fa_soft.html)をご利用ください。

| 型式 | ブロック寸法 | | | | | | | | | | ガイドレール寸法 | | | | | | |
|--|--------|-------------------|----|------|----|----|--------|------|----|-----|----------|----|-----|-----|-----------|-----------------|----|
| | Type | H | L | W | L1 | B | C | S×L | L2 | K | Cb | H1 | W1 | W2 | Ca | ザグリ穴 d1×d2×h | F |
| 標準レール (1ブロック) SSEBD SSEBDL (2ブロック) SSE2BD SSE2BDL | 13 | 45~470 (120) | 27 | 36.9 | 20 | 15 | M3×3.5 | 19.9 | 11 | 0.5 | 7.5 | 12 | 7.5 | 0.5 | 3.5×6×4.5 | 25 | 10 |
| | 16 | 70~990 (150) | 32 | 45.4 | 25 | 20 | M3×4 | 27.4 | 13 | 0.5 | 9.5 | 15 | 8.5 | 0.5 | 3.5×6×4.5 | 40 | 15 |
| | 20 | 100~1000 (160) | 40 | 53 | 30 | 25 | M4×6 | 34.6 | 16 | 0.5 | 11 | 20 | 10 | 0.5 | 6×9.5×5.5 | 60 | 20 |
| ワイドレール (1ブロック) SSEBWD SSEBWDL (2ブロック) SSE2BWD SSE2BWDL | 14 | 70~470 (150) | 40 | 47.3 | 28 | 15 | M3×3.5 | 30.1 | 12 | 0.5 | 8 | 24 | 8 | 0.5 | 4.5×8×4.5 | 40 | 15 |
| | 16 | 70~990 (190) | 60 | 58 | 45 | 20 | M4×4.5 | 40 | 14 | 0.5 | 9.5 | 42 | 9 | 0.5 | 4.5×8×4.5 | 40 | 15 |

●L寸指定タイプはレール両端を均等にカットします。その場合、G寸法は表中と異なります。計算方法、詳細はP559

| H | 基本定格荷重 | | 静的許容モーメント | | | 質量 | | |
|--------|------------|-------------|-----------|-----------|-----------|------------|----------------|------|
| | C(動) kN | Co(静) kN | MA N・m | Mb N・m | Mc N・m | ブロック kg | ガイドレール kg/m | |
| 標準レール | 13 | 2.2 | 3.3 | 8.8 | 9.5 | 16.1 | 0.045 | 0.61 |
| | 16 | 3.6 | 5.4 | 21.6 | 23.4 | 39.6 | 0.065 | 1.02 |
| | 20 | 5.2 | 8.5 | 48.4 | 48.4 | 86.4 | 0.13 | 1.65 |
| ワイドレール | 14 | 3.5 | 5.3 | 20.6 | 22.3 | 52.1 | 0.085 | 1.40 |
| | 16 | 5.8 | 8.5 | 40.2 | 43.6 | 148 | 0.16 | 2.95 |



●予圧と精度基準

| 仕様 | 軽予圧 上級 |
|----------------|------------|
| ランアルすぎ | -3~0 |
| 高さHの寸法許容差 | ±20 |
| 高さHのペア相互差 | 15 |
| 幅W2の寸法許容差 | ±25 |
| 幅W2のペア相互差 | 20 |
| A面に対するC面の走り平行度 | P553 参照 |
| B面に対するD面の走り平行度 | P553 参照 |

●シール抵抗値(N)

| レール幅 | 高さ(H) | 標準品 | 防塵用 |
|------|-------|-----|-----|
| 標準 | 13 | 0.7 | 1.0 |
| | 16 | 0.8 | 1.1 |
| | 20 | 1.2 | 1.5 |
| ワイド | 14 | 1.0 | 1.3 |
| | 16 | 1.2 | 1.5 |

●上記値は参考値です。

●数量スライド価格 (●1円未満切り捨て) P133

| 数量区分 | 標準対応 | | 個別対応 |
|------|------|------|------|
| | 小口 | 大口 | 大口 |
| 数量 | 1~4 | 5~10 | 11~ |
| 値引率 | 基準単価 | 14% | 18% |
| 出荷日 | 通常 | +3日 | お見積り |

●表示数量超えはWOSにてご確認ください。

| H | 定寸 | ¥基準単価 | | H | 定寸 | ¥基準単価 | |
|------|--------|--------|--------|--------|--------|--------|--------|
| | | 1ブロック | 2ブロック | | | 1ブロック | 2ブロック |
| 13 | 45 | 5,310 | — | 14 | 70 | 7,790 | — |
| | 70 | 5,310 | — | | 110 | 7,790 | — |
| | 95 | 5,560 | — | | 150 | 8,310 | 13,830 |
| | 120 | 5,780 | 10,200 | | 190 | 9,050 | 14,530 |
| | 145 | 6,040 | 10,440 | | 230 | 9,880 | 15,400 |
| | 170 | 6,270 | 10,680 | | 270 | 10,570 | 16,090 |
| | 195 | 6,530 | 10,940 | | 310 | 10,820 | 16,170 |
| | 220 | 6,790 | 11,180 | | 350 | 11,600 | 16,970 |
| | 245 | 7,050 | 11,470 | | 390 | 12,550 | 17,930 |
| | 270 | 7,350 | 11,750 | | 430 | 13,860 | 19,220 |
| | 295 | 7,660 | 12,070 | | 470 | 14,900 | 20,240 |
| | 320 | 7,740 | 12,120 | | 70 | 8,960 | — |
| 345 | 8,040 | 12,340 | 110 | 8,960 | — | | |
| 370 | 8,500 | 12,800 | 150 | 9,530 | — | | |
| 395 | 8,860 | 13,160 | 190 | 10,110 | 16,510 | | |
| 420 | 9,280 | 13,580 | 230 | 10,730 | 17,150 | | |
| 445 | 9,710 | 13,990 | 270 | 11,520 | 17,940 | | |
| 470 | 10,050 | 14,360 | 310 | 12,180 | 18,590 | | |
| 70 | 6,110 | — | 350 | 13,000 | 19,410 | | |
| 110 | 6,110 | — | 390 | 13,680 | 20,100 | | |
| 150 | 6,410 | 11,140 | 430 | 13,850 | 20,210 | | |
| 190 | 6,720 | 11,430 | 470 | 14,600 | 20,840 | | |
| 230 | 7,090 | 11,790 | 510 | 15,350 | 21,600 | | |
| 270 | 7,560 | 12,280 | 550 | 15,930 | 22,170 | | |
| 310 | 8,130 | 12,850 | 590 | 16,830 | 23,090 | | |
| 350 | 8,580 | 13,330 | 630 | 17,750 | 24,000 | | |
| 390 | 8,980 | 13,680 | 670 | 19,710 | 25,960 | | |
| 430 | 9,120 | 13,700 | 710 | 21,140 | 27,390 | | |
| 470 | 9,670 | 14,260 | 750 | 22,570 | 28,820 | | |
| 510 | 10,160 | 14,750 | 790 | 24,000 | 30,250 | | |
| 550 | 10,710 | 15,300 | 830 | 25,430 | 31,680 | | |
| 590 | 11,420 | 16,020 | 870 | 26,860 | 33,110 | | |
| 630 | 12,100 | 16,690 | 910 | 28,290 | 34,540 | | |
| 670 | 12,780 | 17,360 | 950 | 29,720 | 35,970 | | |
| 710 | 13,460 | 18,050 | 990 | 31,150 | 37,400 | | |
| 750 | 14,140 | 18,730 | | | | | |
| 790 | 14,820 | 19,410 | | | | | |
| 830 | 15,500 | 20,090 | | | | | |
| 870 | 16,180 | 20,770 | | | | | |
| 910 | 16,860 | 21,450 | | | | | |
| 950 | 17,540 | 22,130 | | | | | |
| 990 | 18,220 | 22,810 | | | | | |
| 100 | 9,050 | — | | | | | |
| 160 | 9,050 | 15,300 | | | | | |
| 220 | 9,550 | 15,810 | | | | | |
| 280 | 11,030 | 17,270 | | | | | |
| 340 | 11,650 | 17,930 | | | | | |
| 400 | 12,860 | 19,110 | | | | | |
| 460 | 13,640 | 19,900 | | | | | |
| 520 | 14,190 | 20,130 | | | | | |
| 580 | 15,140 | 21,110 | | | | | |
| 640 | 16,050 | 22,020 | | | | | |
| 700 | 16,970 | 22,930 | | | | | |
| 760 | 17,890 | 23,850 | | | | | |
| 820 | 18,810 | 24,770 | | | | | |
| 880 | 19,730 | 25,690 | | | | | |
| 940 | 20,650 | 26,610 | | | | | |
| 1000 | 21,570 | 27,530 | | | | | |

●L寸指定(1mm単位)タイプ追加価格

| H | ¥基準単価 | | | |
|-------|--------|---------|---------|----------|
| | 標準レール | | ワイドレール | |
| | 1ブロック | 2ブロック | 1ブロック | 2ブロック |
| | SSEBDL | SSE2BDL | SSEBWDL | SSE2BWDL |
| 13・14 | 1,000 | 1,000 | 1,500 | 1,500 |
| 16 | 1,100 | 1,100 | 1,700 | 1,700 |
| 20 | 1,200 | 1,200 | — | — |

●L寸指定(1mm単位)タイプ
 指定したL寸よりも長く、最も近い定寸タイプの基準単価に上記金額を加算してください。
 (例) SSEBDL16-234のとき
 SSEBDL16-270(定寸タイプ) 7,560+1,000=8,660円

リニアガイド 総合情報サイト

ミスマリニアガイド 検索

大口 対応 BIG ORDER

大口相談はこちら ミスマリニアガイド 大口 検索

CADデータフォルダ名：08_Linear_Guides

Order 注文例

型式 - L

SSEBD13 - 220

Delivery 出荷日

5 日日出荷

大口 出荷日 +3 日日出荷

数量 5~10

●ストック対応なし

Alteration 追加加工

型式 - L - (RLC・LLC・B3・B4)

SSEBWD14 - 350 - RLC

5 日日出荷

| Alterations | Code | Spec. | ¥/1Code |
|------------------------|--------------|---|---------|
| 端面レールカット LLC | 左端面切断 LLC | レールの端面を切断します。 指定方法 LLC | 500 |
| | | 標準レール | |
| 刻印側を手前(基準面を裏)として切断します。 | 右端面切断 RLC | レールの端面を切断します。 指定方法 LLC | 500 |
| | | ワイドレール | |
| 3ブロック仕様 | B3 | 1ブロックの商品にブロックを2個追加し、3ブロックのセット品として出荷します。 ●L寸長さによる制限があります。 【選定最短レール長さ】を参照してください。 選定例：SSEBD13-270-B3 | 下表参照 |
| 4ブロック仕様 | B4 | 1ブロックの商品にブロックを3個追加し、4ブロックのセット品として出荷します。 ●L寸長さによる制限があります。 【選定最短レール長さ】を参照してください。 選定例：SSEBWD14-430-B4 | 下表参照 |

●ブロック追加価格

| H | レール | B3: ¥/1Code | B4: ¥/1Code |
|----|-----|-------------|-------------|
| 13 | 標準 | 10,560 | 15,840 |
| | ワイド | — | — |
| 14 | 標準 | — | — |
| | ワイド | 12,870 | 19,310 |
| 16 | 標準 | 11,820 | 17,730 |
| | ワイド | 14,460 | 21,690 |
| 20 | 標準 | 14,300 | 21,450 |
| | ワイド | — | — |

●B3・B4指定時選定最短レール長さ

| H | ブロック | B3 (3ブロック) | B4 (4ブロック) |
|----|------|------------|------------|
| 13 | 標準 | 145 | 195 |
| | ワイド | — | — |
| 14 | 標準 | — | — |
| | ワイド | 190 | 230 |
| 16 | 標準 | 190 | 230 |
| | ワイド | 230 | 270 |
| 20 | 標準 | 220 | 280 |
| | ワイド | — | — |

●リニアガイド用オプション部品

| 位置保持用部品 | ブロック・レール固定部品 |
|----------------------|-----------------------|
| <p>●リニアガイド固定ユニット</p> | <p>●リニアロック</p> |
| <p>レール高さ調整ブロック</p> | <p>●リニアガイド押さえユニット</p> |
| <p>●ブロック脱落防止用部品</p> | <p>●リニアガイド押さえユニット</p> |
| <p>●ストップボルト</p> | <p>●リニアガイド押さえユニット</p> |