



# ミニチュアリニアガイド -ワイドレール-

## ノック穴付ロングブロック/軽予圧-

リニアガイド 総合情報サイト

大口相談はこちら

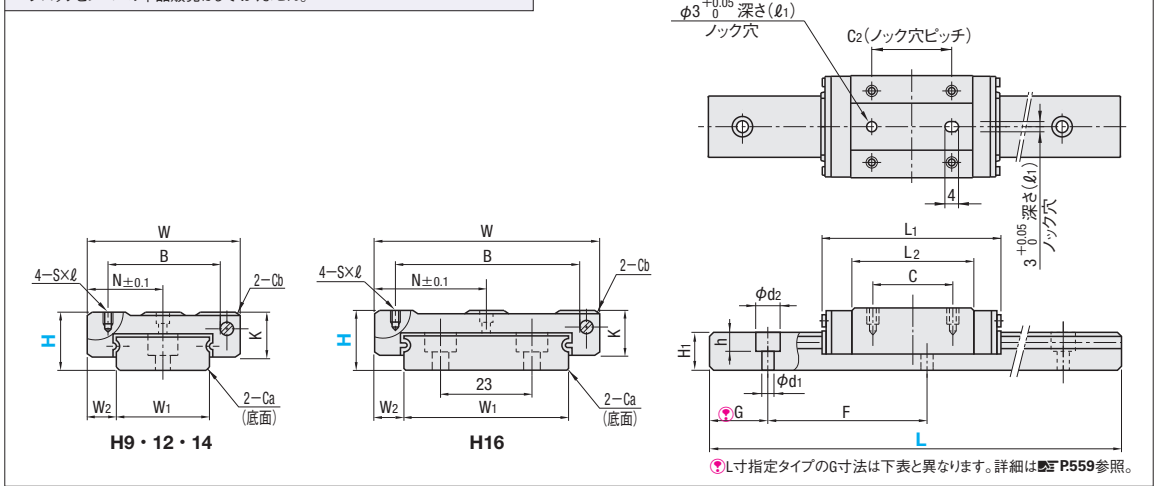


●特長：ミスミオリジナル規格のノック穴付タイプ。装置組立て時の組立て時間短縮及び、位置再現性がアップ



材質	硬度	Type		MX (潤滑ユニット) 有無	L 寸法	ブロック数
		軽予圧 上級	微すきま 並級			
ステンレス鋼 56HRC~	RoHS 10	SSELBWN	SSELBWNZ	無記入：無 -MX：有	定寸 指定	1
		SSEL2BWN	SSEL2BWNZ			2
		SSELBWNL	SSELBWNLZ			1
		SSEL2BWNL	SSEL2BWNLZ			2

耐熱温度：-20~80℃  
 ◎指定寸の場合、価格表のL寸は選択できません。  
 SSELBWNL9-81(指定寸) ○  
 SSELBWNL9-80(指定寸) × ...SSELBWN9-80(定寸)にてご注文ください。  
 ◎表面処理  
 低温黒色クロムメッキ処理に対応しています。  
 特長、出荷日、価格、については P560



- 使用上の注意
  - ①ブロックにはボール脱落防止の保持器(ワイヤー)が装着されています。ブロックの取り扱いには P553を参照ください。
  - ②ブロックとレールを組み換えて使用した場合は、ランアルすきまと精度の保証は出来ません。
  - ③基準面はブロックとレールに直線溝が入っている側です。必ず基準面同士を合わせてご使用ください。
  - ④レールを継ぎ足して使用することは出来ません。
- リニアガイドは、レール固定後(レールねじ締結後及び、基準面へ押付後)の精度を保証しております。レールのわずかな曲りは固定することにより矯正されますので、ご使用上問題ありません。
  - その他
    - ・リチウム系石けん基グリース(協同油脂製マルテンプレグリースPS2)封入済み。
    - ・寿命計算は P555参照

型式	Type	H	L	ブロック寸法				ノック穴寸法				ガイドレール寸法								
				W	L1	B	C	S×ℓ	L2	K	Cb	N	C2	(ℓ1)	W1	W2	H1	Ca	ザグリ穴 d1×d2×h	F
	9	80~380 (110)	25	43.5	19	19	M3×3	32.5	7	0.3	12.5	19	2.5	14	5.5	5.2	0.5	3.5×6×3.2	30	10
	12	80~290 (110)	30	51.6	23	24	M3×3	40.6	9	0.3	15	24	2.5	18	6	7.5	0.5	3.5×6×4.5	30	10
	14	110~990 (150)	40	61.6	28	28	M3×3.5	47.4	11	0.5	20	28	3.5	24	8	8	0.5	4.5×8×4.5	40	15
	16	110~990 (190)	60	74.9	45	35	M4×4.5	59.9	13	0.5	30	35	4	42	9	9.5	0.5	4.5×8×4.5	40	15

◎( )内寸法は2ブロックタイプの最短レール長さです。  
 ◎L寸指定タイプはレール両端を均等にカットします。その場合、G寸法は表中と異なります。計算方法、詳細は P559

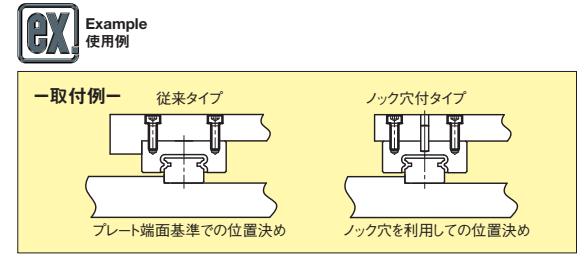
kgf=N×0.101972

H	基本定格荷重			静的許容モーメント			質量	
	C(動) kN	Co(静) kN	MA N・m	Mb N・m	Mc N・m	ブロック kg	ガイドレール kg/m	
9	1.7	4.0	12.1	12.1	28.8	0.035	0.50	
12	2.6	5.3	20.2	20.2	49.5	0.06	0.96	
14	3.9	8.5	38.6	38.6	104.6	0.12	1.40	
16	7.2	14.3	86.0	86.0	305.2	0.23	2.95	

単位：μm

仕様	軽予圧 上級	微すきま 並級
ラジアルすきま	-3~0	0~+15
高さHの寸法許容差	±20	±20
高さHのペア相互差	15	40
幅W2の寸法許容差	±25	±25
幅W2のペア相互差	20	40
A面に対するC面の走り平行度	P553参照	
B面に対するD面の走り平行度	P553参照	

H	定寸 L	¥基準単価			
		SSELBWN	SSEL2BWN	SSELBWNZ	SSEL2BWNZ
9	80	7,770	—	7,040	—
	110	8,250	11,500	7,520	10,300
	140	8,690	11,940	7,890	10,680
	170	9,280	12,540	8,440	11,210
	200	10,420	13,680	9,500	12,610
	230	12,210	15,470	11,460	14,240
	260	14,000	17,250	13,070	15,870
	290	16,170	19,420	15,080	17,840
	320	18,090	21,350	16,800	19,580
	350	20,010	23,270	18,720	21,310
12	380	21,930	25,190	20,640	23,050
	80	8,600	—	—	—
	110	9,250	13,180	—	—
	140	10,110	14,040	—	—
	170	10,940	14,870	—	—
	200	11,830	15,740	—	—
	230	12,880	16,790	—	—
	260	13,930	17,850	—	—
	290	15,300	19,220	—	—
	14	110	9,130	—	8,490
150		9,770	13,960	9,090	12,900
190		10,690	14,870	9,910	13,740
230		11,740	15,920	10,880	14,680
270		12,600	16,780	11,660	15,460
310		13,410	17,600	12,460	16,300
350		14,440	18,630	13,400	17,240
390		15,690	19,890	14,540	18,390
430		17,390	21,570	16,100	19,940
470		18,740	22,920	17,330	21,180
16	510	19,800	23,980	18,390	22,240
	550	20,860	25,040	19,450	23,300
	590	21,920	26,100	20,510	24,360
	630	22,980	27,160	21,570	25,420
	670	24,040	28,220	22,630	26,480
	710	25,100	29,280	23,690	27,540
	750	26,160	30,340	24,750	28,600
	790	27,220	31,400	25,810	29,660
	830	28,280	32,460	26,870	30,720
	870	29,340	33,520	27,930	31,780
18	910	30,400	34,580	28,990	32,840
	950	31,460	35,640	30,050	33,900
	990	32,520	36,700	31,110	34,960
	110	10,030	—	9,610	—
	150	10,750	—	10,330	—
	190	11,460	16,230	11,000	15,500
	230	12,260	17,030	11,760	16,240
	270	13,250	18,020	12,710	17,200
	310	14,060	18,830	13,480	17,970
	350	15,090	19,850	14,470	18,930
20	390	15,940	20,710	15,270	19,740
	430	16,790	21,560	16,070	20,510
	470	17,790	22,550	17,080	21,580
	510	18,780	23,550	18,030	22,520
	550	19,520	24,290	18,720	23,220
	590	20,710	25,480	19,850	24,340
	630	21,910	26,680	21,020	25,500
	670	24,470	29,240	23,510	27,940
	710	25,900	30,670	24,830	29,330
	750	27,330	32,100	26,210	30,680
22	790	28,760	33,530	27,560	32,020
	830	30,190	34,960	28,900	33,370
	870	31,620	36,390	30,250	34,710
	910	33,050	37,820	31,590	36,050
	950	34,480	39,250	32,930	37,400
	990	35,910	40,680	34,280	38,740



●CAD データフォルダ名：08\_Linear\_Guides

Price 価格

Order 注文例

Delivery 出荷日

Alteration 追加加工

数量スライド価格 (◎1円未満切り捨て) P133

数量区分	標準対応	個別対応
数量	1~10	11~39
値引率	基準単価	10%
出荷日	通常	+3日

◎表示数量超えはWOSにてご確認ください。

型式 - L

SSELBWN12L - 200  
 SSELBWN12L - 200 (Lタイプグリース入り)  
 SSELBWN12G - 200 (Gタイプグリース入り)

各種グリースに変更できます。  
 出荷日・価格・性能については P559

■定寸品

5 日日出荷

ストーク B 38日出荷 800円/1本 PM 8:00迄 P134

◎3本以上で1明細行当たり一律2,160円  
 ◎ストーク適用数量1~10本  
 ◎H寸9の320以上、H寸14の510以上、H寸16の710以上はストーク適用不可

■L寸指定品

5 日日出荷 大口 出荷日 +3 日日出荷 数量 11~15

◎ストーク対応なし

型式 - L - (MC・RLC・LLC・B3・B4)  
 SSEL2BWNL16 - 450 - MC

5 日日出荷 ◎ストーク対応なし

Alterations	Code	Spec.	¥/1Code
タップ穴変更	MC	ガイドレール固定用ザグリ穴をタップ穴に変更 ◎H寸9の291以上、H寸14の471以上、H寸16の671以上は適用不可	無料
端面レールカット	LLC	レールの端面を切断します。 指定方法 LLC	500
刻印側を手前(基準面を裏)として切断します。	RLC	◎定寸タイプのみ適用 ◎全長は切断短くなります。	500
3ブロック仕様	B3	1ブロックの商品にブロックを2個(3個)追加し、3ブロック(4ブロック)のセット品として出荷します。 ◎寸長さによる制限があります。 [選定最短レール長さ]を参照してください。 選定例：SSELBWN14-430-B4	下表参照
4ブロック仕様	B4		

■ブロック追加価格(上級、並級同額)

H	B3: ¥/1Code	B4: ¥/1Code
9	5,460	8,190
12	6,340	9,510
14	7,270	10,900
16	8,950	13,430

■B3・B4指定時選定最短レール長さ

H	B3 (3ブロック)	B4 (4ブロック)
9	170	200
12	200	260
14	230	310
16	270	350

■リニアガイド用オプション部品

位置保持用部品	ブロック・レール固定部品
リニアガイドクランパー	リニアアロック

■L寸指定(1mm単位)タイプ追加価格

H	¥基準単価			
	SSELBWNL	SSEL2BWNL	SSELBWNLZ	SSEL2BWNLZ
9	1,100	1,100	1,100	1,100
12	1,300	1,300	—	—
14	1,500	1,500	1,500	1,500
16	1,700	1,700	1,700	1,700

◎L寸指定(1mm単位)タイプ  
 指定した寸すよりも長く、最も近い定寸タイプの基準単価に上記金額を加算してください。  
 (例) SSELBWNL14-234のとき  
 SSELBWNL14-270(定寸タイプ) 12,600+1,500=14,100円