



MINIATURE LINEAR GUIDES -SUPER LONG BLOCK TYPE-

ミニチュアリニアガイド

—超ロングブロック・軽予圧・微すきま—

リニアガイド 総合情報サイト

大口相談はこちら



●特長：ミスミオリジナル規格の超ロングブロックタイプ。ロングブロックより更に定格荷重、許容モーメント荷重がアップ。

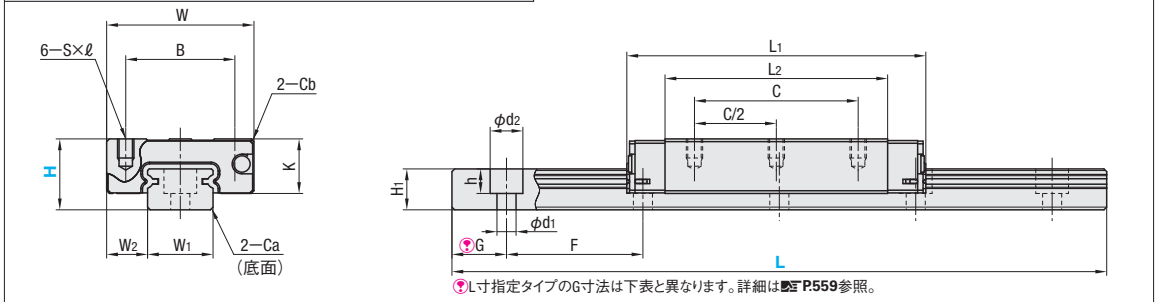


材質	材質 硬度	Type		MX (潤滑ユニット) 有無	L寸法
		軽予圧 上級	微すきま 並級		
材質	ステンレス鋼 56HRC~	SSECB	SSECBZ	無記入：無 -MX：有	定寸
		SSECBL	SSECB LZ		

RoHS 10

●ブロックとレールのセット品としてラジアルすきまと精度を保証していますので、ブロックとレールの単品販売はしていません。

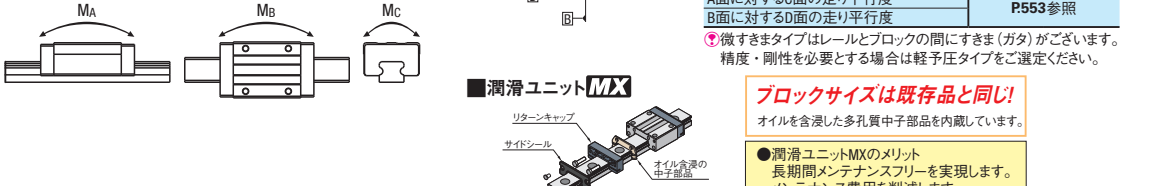
●表面処理
低温黒色クロムメッキ処理に対応しています。
特長、出荷日、価格、については P560



●使用上の注意
●付属品
●その他

型式	MXの有無	H	L	ブロック寸法											ガイドレール寸法			
				W	L1	B	C	Sxℓ	L2	K	Cb	W1	W2	H1	Ca	ザグリ穴 d1×d2×h	F	G
標準仕様 SSECB SSECBZ SSECBL SSECB LZ	無記入：無 -MX：有	8	40~310	17	37.5	12	20	M2×2.5	27.5	6.5	0.3	7	5	4.7	0.3	2.4×4.2×2.3	15	5
		10	55~275	20	49.6	15	26	M3×3	38.6	7.8	0.3	9	5.5	5.5	0.3	3.5×6×3.5	20	7.5
		13	70~970	27	54.8	20	30	M3×3.5	40.8	10	0.5	12	7.5	7.5	0.5	3.5×6×4.5	25	10
		16	110~990	32	70.3	25	40	M3×4	55.3	12	0.5	15	8.5	9.5	0.5	3.5×6×4.5	40	15

H	C(動)	Co(静)	MA	MB	MC	質量	
kgf=N×0.101972	kN	kN	N・m	N・m	N・m	kg	kg/m
8	1.5	3.3	10.1	10.1	12.4	0.02	0.19
10	2.5	5.0	18.8	18.8	23.7	0.04	0.31
13	3.6	7.6	34.0	34.0	47.3	0.07	0.61
16	6.9	13.5	80.7	80.7	104.3	0.12	1.02



H	ブロック全長(L1)				基本定格荷重 C(動) kN				基本定格荷重 Co(静) kN						
	標準 1ブロック	標準 2ブロック	超ロング1ブロック	超ロング2ブロック	標準 1ブロック	標準 2ブロック	超ロング1ブロック	超ロング2ブロック	標準 1ブロック	標準 2ブロック	超ロング1ブロック	超ロング2ブロック			
8	23.6	47.2	37.5	+13.9	-9.7	0.9	1.8	1.5	167%	83%	1.5	3	3.3	220%	110%
10	30	60	49.6	+19.6	-10.4	1.5	3	2.5	167%	83%	2.5	5	5	200%	100%
13	33.9	67.8	54.8	+20.9	-13	2.2	4.4	3.6	164%	82%	3.3	6.6	7.6	230%	115%
16	42.4	84.8	70.3	+27.9	-14.5	3.6	7.2	6.9	192%	96%	5.4	10.8	13.5	250%	125%

●MX(潤滑ユニット付)は、ブロック1個につきリニアガイド基準単価に+300円を加算した価格となります。
(例) SSECB-MX10-95=5,220+300=5,520円

H	定寸 L	¥基準単価	
		上級 SSECB	並級 SSECBZ
8	40	3,520	3,310
	55	3,760	3,540
	70	4,010	3,760
	85	4,270	4,000
	100	4,510	4,230
	115	4,750	4,470
	130	5,000	4,700
	145	5,250	4,930
	160	5,500	5,170
	175	5,750	5,400
	190	6,000	5,640
	205	6,250	5,870
	220	6,500	6,110
	235	6,750	6,340
	250	7,000	6,580
	265	7,250	6,810
10	280	7,500	7,050
	295	7,750	7,280
	310	8,000	7,520
	55	4,680	4,370
	75	4,920	4,610
	95	5,220	4,890
	115	5,580	5,230
	135	5,890	5,530
	155	6,250	5,850
	175	6,640	6,230
	195	7,060	6,630
	215	7,490	7,030
	235	7,960	7,480
	255	8,450	7,930
	275	8,940	8,400
	13	70	5,320
95		5,680	5,630
120		6,040	5,980
145		6,420	6,350
170		6,780	6,720
195		7,160	7,090
220		7,570	7,480
245		7,970	7,890
270		8,440	8,350
295		8,900	8,810
320		9,440	9,350
345		9,940	9,850
370		10,680	10,570
395		11,250	11,150
420		11,940	11,820
445		12,590	12,470
470	13,160	13,050	
16	495	13,890	13,780
	520	14,540	14,430
	545	15,190	15,080
	570	15,840	15,730
	595	16,490	16,380
	620	17,140	17,030
	645	17,790	17,680
	670	18,440	18,330
	695	19,090	18,980
	720	19,740	19,630
	745	20,390	20,280
	770	21,040	20,930
	795	21,690	21,580
	820	22,340	22,230
	845	22,990	22,880
	870	23,640	23,530
895	24,290	24,180	
920	24,940	24,830	
945	25,590	25,480	
970	26,240	26,130	
110	6,840	6,690	
150	7,330	7,190	
190	7,830	7,670	
230	8,420	8,230	
270	9,190	9,000	
310	10,130	9,920	
350	10,870	10,650	
390	11,490	11,260	
430	12,260	12,020	
470	13,190	12,920	
510	14,060	13,760	
550	14,970	14,660	
590	16,190	15,850	
630	17,330	16,980	
670	18,510	18,120	
710	19,690	19,290	
750	20,870	20,450	
790	22,050	21,600	
830	23,230	22,760	
870	24,410	23,920	
910	25,590	25,070	
950	26,770	26,230	
990	27,950	27,390	

数量区分	標準対応		個別対応	
	小口	大口	16~39	40~
数量	1~10	11~15	16~39	40~
値引率	基準単価	10%	10%	20%
出荷日	通常	+3日	+3日	お見積り

Price 価格
Order 注文例
Delivery 出荷日

●数量スライド価格 (1円未満切り捨て) P133

●表示数量超えはWOSにてご確認ください。

●付属品
●その他

Alteration 追加加工

●L寸指定タイプはレール両端を均等にカットします。その場合、G寸法は表中と異なります。計算方法、詳細は P559

●L寸指定タイプはレール両端を均等にカットします。その場合、G寸法は表中と異なります。計算方法、詳細は P559

Alterations	Code	Spec.	¥/1Code
タップ穴変更	MC	ガイドレール固定用ザグリ穴をタップ穴に変更 H寸8の31以上、 H寸13の47以上、 H寸16の67以上は 適用不可	無料
端面レールカット	LLC	レールの端面を切断します。 指定方法 LLC	500
刻印側を手前(基準面を裏)として切断します。	RLC	左端面切断 LLC 右端面切断 RLC	500

リニアガイド用オプション部品

位置保持用部品
リニアガイド用高さ調整ブロック

ブロック・レール固定部品
リニアガイド固定ユニット
リニアアロック

H	¥基準単価	
	SSECBL	SSECB LZ
8	800	800
10	900	900
13	1,100	1,100
16	1,200	1,200

●L寸指定(1mm単位)タイプ
指定したL寸よりも長く、最も近い寸タイプの基準単価に上記金額を加算してください。
(例) SSECB13-246のとき
SSECB13-270(定寸タイプ) 8,440+1,100=9,540円

8
リニア
ガイド