



MINIATURE LINEAR GUIDES -WIDE & LONG BLOCK TYPE-

ミニチュアリニアガイド -ワイドロングブロック/軽予圧-

Search bar for 'ミニチュアリニアガイド' and '大口径'.



特長：ミスミオリジナル規格、ワイドブロックタイプ。標準品に比べボルトサイズが大きくなり、締結強度が向上します。

ミスミオリジナル

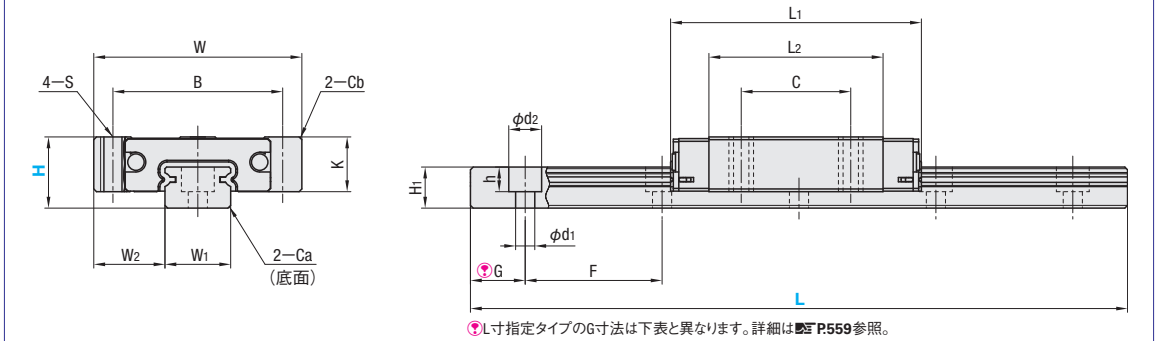


Table with columns: Material, Hardness, Type, MX, L寸法, ブロック数.

耐熱温度：-20~80℃ 指定寸の場合、価格表のL寸は選択できません。

ブロックとレールのセット品としてラジアルすきまと精度を保證していますので、ブロックとレールの単品販売はしていません。

表面処理 低温黒色クロムメッキ処理に対応しています。



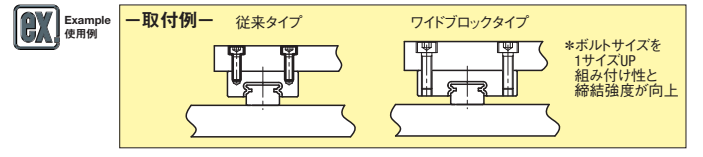
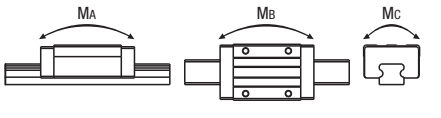
- 使用上の注意
●ブロックにはボール脱落防止の保持器(ワイヤー)が装着されています。
●ブロックの取り扱いにはP553を参照ください。
●ブロックとレールを組み換えて使用した場合は、ラジアルすきまと精度の保証は出来ません。
●基準面はブロックとレールに直線溝が入っている側です。必ず基準面同士を合わせてご使用ください。
●レールを継ぎ足して使用することは出来ません。
●リニアガイドは、レール固定後(レールねじ締結後及び、基準面へ押付後)の精度を保證しております。レールのわずかな曲りは固定することにより矯正されますので、ご使用上問題ありません。

Table with columns: Type, H, L, W, L1, B, C, S, L2, K, Cb, W1, W2, H1, Ca, ザグリ穴, F, G.

kgf=Nx0.101972
単位：μm

Table with columns: H, C(動), Co(静), MA, Mb, Mc, ブロック, ガイドレール, 質量.

Table with columns: 仕様, 軽予圧, 微すきま, 並級.



Main price table with columns: H, 寸法 L, SSELBM, SSEL2BM, SSELBMZ, SSEL2BMZ.

Price table with columns: 数量区分, 標準対応, 個別対応.

Order 注文例
型式 - L
SSELBM10 - 275
SSELBM10L - 75 (Lタイプグリス入り)
SSELBM10G - 75 (Gタイプグリス入り)

Delivery 出荷日
5 日日出荷
ストック B 3日日出荷 800円/1本

Alteration 追加加工
型式 - L - (MC・RLC・LLC・B3・B4)
SSEL2BM16 - 430 - MC - RLC
5 日日出荷

Alterations table with columns: Alterations, Code, Spec., ¥/1Code.

Block addition price table with columns: H, B3, B4, H, B3, B4.

Linear guide adjustment parts table with columns: レール高さ調整部品, ブロック・レール固定部品.

L寸指定 (1mm単位) タイプ追加価格 table with columns: H, SSELBML, SSEL2BML, SSELBMLZ, SSEL2BMLZ.

例) SSELBML13-246のとき
SSELBM13-270(定寸タイプ) 7,390+1,000=8,390円