



MINIATURE LINEAR GUIDES -WIDE BLOCK TYPE-

ミニチュアリニアガイド

ーワイド標準ブロック/軽予圧・微すきまー

リニアガイド 総合情報サイト

大口相談はこちら

価格改訂

大口対応
BIG ORDER

スライダ価格変更

●特長：ミスミオリジナル規格、ワイドブロックタイプ。標準品に比べボルトサイズが大きくなり、締結強度が向上します。

ミスミオリジナル

●ブロックとレールのセット品としてラジアルすきまと精度を確保していますので、ブロックとレールの単品販売はしていません。

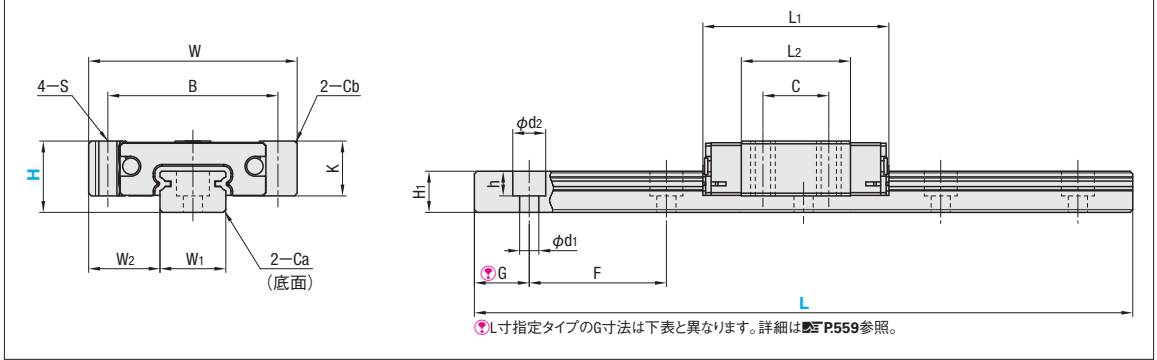
RoHS 10

材質	材質	Type		L寸法	ブロック数
		軽予圧	微すきま		
		上級	並級		
ステンレス鋼 56HRC~	SSEBM	SSEBM	SSEBMZ	寸定	1
		SSE2BM	SSE2BMZ		2
		SSEBML	SSEBMLZ		1
		SSE2BML	SSE2BMLZ		2
		指定	1		

耐熱温度：-20~80℃

●指定寸の場合、価格表のL寸は選択できません。
SSEBML8-56(指定寸) ○
SSEBML8-55(指定寸) × ……SSEBM8-55(定寸)にてご注文ください。

●表面処理
低温黒色クロムメッキ処理に対応しています。
特長、出荷日、価格、については P560



- 使用上の注意
 - ブロックにはボール脱落防止の保持器(ワイヤー)が装着されています。
 - ブロックの取り扱いには P553 を参照ください。
 - ブロックとレールを組み換えて使用した場合は、ラジアルすきまと精度の保証は出来ません。
 - 基準面はブロックとレールに直線溝が入っている側です。
 - 必ず基準面同士を合わせてご使用ください。
 - レールを継ぎ足して使用することは出来ません。
 - リニアガイドは、レール固定後(レールねじ締結後及び、基準面へ押付後)の精度を保証しております。
 - レールのわずかな曲りは固定することにより矯正されますので、ご使用上問題ありません。
- 付属品
 - H8にはキャップボルト(M2×6)が付属します。
 - その他
 - リチウム系石けん基グリース(協同油脂製マルテンプレグリースPS2) 封入済み。
 - 寿命計算は P555 参照

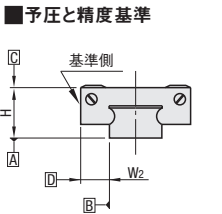
型式	Type	H	L	ブロック寸法										ガイドレール寸法				
				W	L1	B	C	S	L2	K	Cb	W1	W2	H1	Ca	ザグリ穴 d1×d2×h	F	G
				8	40~310 (70)	24	23.6	19	8	M3	13.6	6.5	0.3	7	8.5	4.7	0.3	2.4×4.2×2.3
10	35~275 (95)	31	30	24	10	M4	19	7.8	0.3	9	11	5.5	0.3	3.5×6×3.5	20	7.5		
13	45~970 (120)	38	33.9	31	12	M4	19.9	10	0.5	12	13	7.5	0.5	3.5×6×4.5	25	10		
16	70~990 (150)	44	42.4	36	16	M4	27.4	12	0.5	15	14.5	9.5	0.5	3.5×6×4.5	40	15		
20	100~1000 (160)	54	50	46	25	M5	34.6	15	0.5	20	17	11	0.5	6×9.5×5.5	60	20		

●()内寸法は2ブロックタイプの最短レール長さです。

●L寸指定タイプはレール両端を均等にカットします。その場合、G寸法は表中と異なります。計算方法、詳細は P559 参照。

kgf=N×0.101972

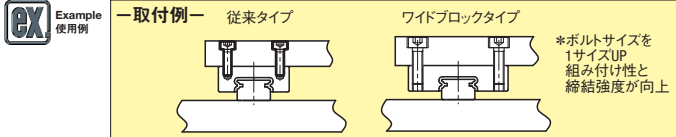
H	基本定格荷重			静的許容モーメント			質量	
	C(動) kN	Co(静) kN	MA N・m	Mb N・m	Mc N・m	ブロック kg	ガイドレール kg/m	
8	0.9	1.5	4.1	4.1	5.2	0.015	0.19	
10	1.5	2.5	5.1	5.1	10.2	0.03	0.31	
13	2.2	3.3	8.8	9.5	16.1	0.05	0.61	
16	3.6	5.4	21.6	23.4	39.6	0.09	1.02	
20	5.2	8.5	48.4	48.4	86.4	0.17	1.65	



単位：μm

仕様	軽予圧 上級	微すきま 並級
ラジアルすきま	-3~0	0~+15
高さHの寸法許容差	±20	±20
高さHのペア相互差	15	40
幅W2の寸法許容差	±25	±25
幅W2のペア相互差	20	40
A面に対するC面の走り平行度	P553参照	
B面に対するD面の走り平行度	P553参照	

●微すきまタイプはレールとブロックの間にすきま(ガタ)がございます。精度・剛性を必要とする場合は軽予圧タイプをご選定ください。



H	定寸 L	¥基準単価			
		上級		並級	
		SSEBM	SSE2BM	SSEBMZ	SSE2BMZ
8	40	3,090	—	2,760	—
	55	3,310	—	2,950	—
	70	3,520	6,030	3,140	5,390
	85	3,740	6,260	3,350	5,590
	100	3,960	6,470	3,540	5,780
	115	4,180	6,690	3,730	5,980
	130	4,390	6,920	3,920	6,170
	145	4,610	7,140	4,100	6,350
	160	4,830	7,360	4,290	6,550
	175	5,050	7,580	4,490	6,740
10	190	5,270	7,800	4,690	6,940
	205	5,490	8,020	4,880	7,130
	220	5,710	8,240	5,080	7,330
	235	5,930	8,460	5,270	7,520
	250	6,150	8,680	5,470	7,720
	265	6,370	8,900	5,660	7,920
	280	6,590	9,120	5,860	8,110
	295	6,810	9,340	6,060	8,310
	310	7,030	9,560	6,250	8,500
	35	3,830	—	3,420	—
55	3,830	—	3,420	—	
75	4,040	—	3,610	—	
95	4,280	7,210	3,820	6,430	
115	4,580	7,500	4,080	6,690	
135	4,830	7,770	4,320	6,940	
155	5,120	8,040	4,570	7,190	
175	5,450	8,380	4,870	7,480	
195	5,800	8,730	5,180	7,790	
215	5,990	8,860	5,490	8,110	
235	6,370	9,230	5,840	8,460	
255	6,760	9,620	6,190	8,810	
275	7,160	10,010	6,560	9,170	
45	4,080	—	3,860	—	
70	4,080	—	3,860	—	
95	4,370	—	4,120	—	
120	4,650	7,650	4,390	7,230	
145	4,940	7,940	4,660	7,500	
170	5,210	8,220	4,920	7,760	
195	5,510	8,530	5,200	8,050	
220	5,670	8,600	5,490	8,330	
245	5,960	8,910	5,790	8,630	
270	6,320	9,260	6,130	8,970	
295	6,680	9,610	6,470	9,310	
320	7,080	10,010	6,850	9,690	
345	7,460	10,400	7,220	10,070	
370	8,000	10,940	7,520	10,590	
395	8,440	11,370	8,180	11,010	
420	8,950	11,880	8,670	11,510	
445	9,440	12,380	9,150	11,990	
470	9,870	12,810	9,560	12,410	
495	10,420	13,360	10,110	12,960	
520	10,910	13,850	10,660	13,450	
545	11,400	14,340	11,090	13,940	
570	11,890	14,830	11,580	14,430	
595	12,380	15,320	12,070	14,920	
620	12,870	15,810	12,560	15,410	
645	13,360	16,300	13,050	15,900	
670	13,850	16,790	13,540	16,390	
695	14,340	17,280	14,030	16,880	
720	14,830	17,770	14,520	17,370	
745	15,320	18,260	15,010	17,860	
770	15,810	18,750	15,500	18,350	
795	16,300	19,240	15,990	18,840	
820	16,790	19,730	16,480	19,330	
845	17,280	20,220	16,970	19,820	
870	17,770	20,710	17,460	20,310	
895	18,260	21,200	17,950	20,800	
920	18,750	21,690	18,440	21,290	
945	19,240	22,180	18,930	21,780	
970	19,730	22,670	19,420	22,270	
70	5,080	—	4,830	—	
110	5,080	—	4,830	—	
150	5,440	8,850	5,170	8,400	
190	5,820	9,200	5,530	8,740	
230	6,260	9,630	5,840	9,150	
270	6,820	10,210	6,480	9,700	
310	7,530	10,900	7,150	10,360	
350	8,080	11,480	7,670	10,900	
390	8,550	11,920	8,120	11,330	
430	9,110	12,500	8,650	11,870	
470	9,810	13,190	9,310	12,530	
510	10,440	13,820	9,920	13,130	
550	11,130	14,500	10,570	13,780	
590	12,030	15,420	11,430	14,660	
630	12,890	16,280	12,430	15,470	
670	13,750	17,130	13,070	16,280	
710	14,620	18,000	13,880	17,100	
750	15,490	18,870	14,710	17,920	
790	16,360	19,740	15,540	18,750	
830	17,230	20,610	16,360	19,570	
870	18,100	21,480	17,190	20,400	
910	18,970	22,350	18,020	21,230	
950	19,840	23,220	18,840	22,050	
990	20,710	24,090	19,670	22,880	
100	7,560	—	7,190	—	
160	7,560	11,960	7,190	11,370	
220	8,130	12,530	7,720	11,900	
280	9,790	14,190	9,300	13,480	
340	10,500	14,900	9,990	14,170	
400	11,840	16,240	11,270	15,450	
460	12,750	17,150	12,120	16,300	
520	13,350	17,750	12,690	16,870	
580	14,430	18,830	13,710	17,890	
640	15,450	19,850	14,690	18,870	
700	16,500	20,900	15,680	19,860	
760	17,550	21,950	16,670	20,850	
820	18,600	23,000	17,670	21,850	
880	19,650	24,050	18,660	22,840	
940	20,700	25,100	19,660	23,840	
1000	21,750	26,150	20,660	24,840	

Price 価格

●数量スライド価格 (●1円未満切り捨て) P133

数量区分	標準対応		個別対応	
	小口	大口	小口	大口
数量	1~10	11~19	20~29	30~
値引率	基準単価	10%	20%	20%
出荷日	通常	+3日	お見積り	

●表示数量超えはWOSにてご確認ください。

Order 注文例

型式 - L

SSEBM10 - 275 (Lタイプグリース入り)
●SSEBM10L - 75 (Lタイプグリース入り)
●SSEBM10G - 75 (Gタイプグリース入り)

各種グリースに変更できます。
出荷日・価格・性能については P559

Delivery 出荷日

5 日日出荷

●注文締切

●ストーク B 3日日出荷 800円/1本 PM 8:00迄 P134

●3本以上で1明細行当たり一律2,160円
●ストーク適用数量1~10本
●H寸80以上、H寸130以上、H寸170以上、H寸200以上はストーク適用不可

L寸指定品

5 日日出荷

大口 +3 日日出荷 数量 11~29

●ストーク対応なし

Alteration 追加加工

型式 - L - (MC・RLC・LLC・B3・B4)

SSE2BM16 - 430 - MC

5 日日出荷 ●ストーク対応なし

Alterations	Code	Spec.	¥/1Code
タップ穴変更	MC	ガイドレール固定用ザグリ穴をタップ穴に変更 ●H寸13以上、H寸30以上、H寸45以上、H寸70以上は適用不可	無料
端面レールカット	LLC	レールの端面を切断します。 ●指定方法 LLC	500
刻印側を事前(基準面を裏)として切断します。	RLC	●定寸タイプのみ適用 ●全長は切断短くなります。 ●H寸8・20は適用不可 ●H寸10のL寸35 ●H寸13のL寸45は適用不可	500
3ブロック仕様	B3	1ブロックの商品にブロックを2個(3個)追加し、3ブロック(4ブロック)のセット品として出荷します。 ●L寸長さによる制限があります。 「選定最長レール長さ」を参照してください。 選定例：SSEBM13-275-B4	下表参照
4ブロック仕様	B4		

●ブロック追加価格(上級・並級同額)

H	B3: ¥/1Code		B4: ¥/1Code	
	8	10	13	16
8	4,140	6,210	8	100
10	4,570	6,850	10	115
13	5,320	7,980	13	145
16	6,030	9,040	16	230
20	9,650	14,480	20	220

●B3・B4指定時選定最長レール長さ

H	B3 (3ブロック)		B4 (4ブロック)	
	8	10	13	16
8	100	130	130	155
10	115	155	155	195
13	145	195	195	270
16	230	270	270	280
20	220	280	280	280

●リニアガイド用オプション部品

レール高さ調整部品	ブロック・レール固定部品
●リニアガイド用高さ調整ブロック	●リニアアロク

●L寸指定(1mm単位)タイプ(上級・並級同額)

H	¥基準単価			
	上級		並級	
	SSEBML	SSE2BML	SSEBMLZ	SSE2BMLZ
8	800	800	800	800
10	900	900	900	90