

MINIATURE LINEAR GUIDES -WITH DOWEL HOLE- ミニチュアリニアガイド —ノック穴付標準ブロック/軽予圧・微すきま—

リニアガイド 総情報サイト **ミスミリニアガイド** 検索
大口相談はこちら **ミスミリニアガイド 大口** 検索

価格改訂 大口対応 BIG ORDER
:スライド価格変更

CADデータフォルダ名: 08_Linear_Guides

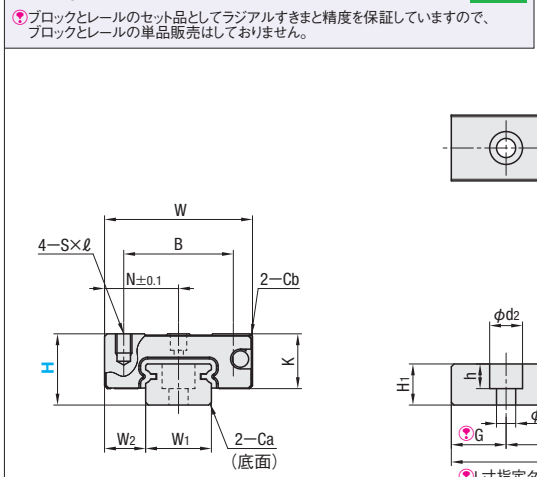
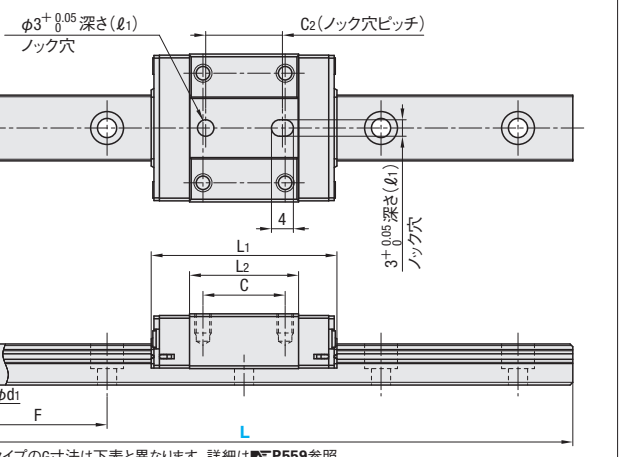
類似品比較ポイント | ミスミオリジナル規格のノック穴付タイプ。装置組立て時の組立て時間短縮及び、位置再現性がアップ



材質	Type			MX (潤滑ユニット) 有無	L寸法	ブロック数
	軽予圧 上級	精密級	微すきま 並級			
ステンレス鋼 56HRC~	SSEBN	SSEBNV	SSEBNZ	無記入:無 -MX:有	指定	1
	SSE2BN	SSE2BNV	SSE2BNZ			2
	SSEBNL	SSEBNLV	SSEBNLZ			1
	SSE2BNL	SSE2BNLV	SSE2BNLZ			2

耐熱温度 -20~80°C
指定寸の場合、価格表のL寸は選択できません。
SSEBNL8-56(指定寸) ○
SSEBNL8-55(指定寸) × ...SSEBN8-55(定寸)にてご注文ください。

表面処理
低温黒色クロムメッキ処理に対応しています。
特長、出荷日、価格、については P560



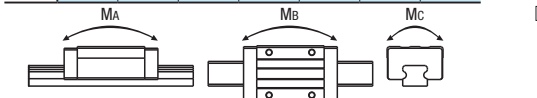
■使用上の注意
 ①ブロックにはボール脱落防止の保持器(ワイヤー)が装着されています。ブロックの取り扱いには P553 を参照ください。
 ②ブロックとレールを組み換えて使用した場合は、ラジアルすきまと精度の保証は出来ません。
 ③基準面はブロックとレールに直線溝が入っている側です。必ず基準面同士を合わせてご使用ください。
 ④レールを継ぎ足して使用することは出来ません。
 ⑤リニアガイドは、レール固定後(レールねじ締結後及び、基準面へ押付後)の精度を保証しております。
 レールのわずかな曲りは固定することにより矯正されますので、ご使用上問題ありません。

■付属品
 ・H8にはキャップボルト(M2×6)が付属します。
 ・その他
 ・リチウム系石けん基グリース(協同油脂製マルテンプレグリースPS2) 封入済み。
 ・寿命計算は P555 参照
 ・MXタイプはリチウムコンプレックスグリース(JX日鉱日石エネルギー製タフリックスMP2)を封入済み。

型式	MXの有無	H	L	ブロック寸法				ノック穴寸法				ガイドレール寸法									
				W	L1	B	C	S×ℓ	L2	K	Cb	N	C2	(ℓ1)	W1	W2	H1	Ca	ザグリ穴 d1×d2×h	F	G
標準仕様	—	8	40~310 (70)	17	23.6	12	8	M2×2.5	13.6	6.5	0.3	8.5	8	2	7	5	4.7	0.3	2.4×4.2×2.3	15	5
	—	10	35~275 (95)	20	30	15	10	M3×3	19	7.8	0.3	10	10	2.5	9	5.5	5.5	0.3	3.5×6×3.5	20	7.5
	無記入:無 -MX:有	13	70~970 (120)	27	33.9	20	15	M3×3.5	19.9	10	0.5	13.5	14	3	12	7.5	7.5	0.5	3.5×6×4.5	25	10
	—	16	70~990 (150)	32	42.4	25	20	M3×4	27.4	12	0.5	16	20	4	15	8.5	9.5	0.5	3.5×6×4.5	40	15
	—	20	100~1000 (160)	40	50	30	25	M4×6	34.6	15	0.5	20	25	4	20	10	11	0.5	6×9.5×5.5	60	20

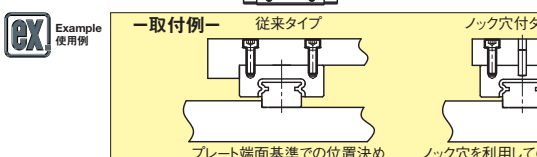
()内寸法は2ブロックタイプの最短レール長さです。
L寸指定タイプはレール両端を均等にカットします。その場合、G寸法は表中と異なります。計算方法、詳細は P559

H	基本定格荷重		静的許容モーメント			質量	
	C(動) kN	Co(静) kN	MA N·m	Mb N·m	Mc N·m	ブロック kg	ガイドレール kg/m
8	0.9	1.5	4.1	4.1	5.2	0.01	0.19
10	1.5	2.5	5.1	5.1	10.2	0.02	0.31
13	2.2	3.3	8.8	9.5	16.1	0.04	0.61
16	3.6	5.4	21.6	23.4	39.6	0.06	1.02
20	5.2	8.5	48.4	48.4	86.4	0.12	1.65



仕様	予圧と精度基準		
	軽予圧 上級	軽予圧 精密級	微すきま 並級
ラジアルすきま	-3~0	0~+15	0~+15
高さHの寸法許容差	±20	±10	±20
高さHのペア相互差	15	7	40
幅W2の寸法許容差	±25	±15	±25
幅W2のペア相互差	20	10	40
A面に対するC面の走り平行度	P553参照		
B面に対するD面の走り平行度	P553参照		

●潤滑ユニットMXのメリット
 長期メンテナンスフリーを実現します。
 メンテナンス費用を削減します。
 詳細は P.550



MX(潤滑ユニット付)は、ブロック1個につきリニアガイド基準単価に+300円を加算した価格となります。
(例) SSE2BN-MX10-95=7,870+600=8,470円

H	定寸 L	¥基準単価			
		SSEBN 上級	SSE2BN 並級	SSEBNZ 並級	SSE2BNZ 並級
8	40	4,440	—	3,970	—
8	55	4,620	—	4,120	—
8	70	4,790	6,900	4,280	6,160
8	85	4,990	7,080	4,450	6,320
8	100	5,160	7,260	4,610	6,480
8	115	5,340	7,440	4,770	6,640
8	130	5,530	7,620	4,940	6,810
8	145	5,720	7,810	5,090	6,950
8	175	6,100	8,190	5,250	7,120
8	190	6,290	8,380	5,590	7,450
8	205	6,480	8,570	5,760	7,620
8	220	6,670	8,760	5,930	7,790
8	235	6,860	8,950	6,100	7,960
8	250	7,050	9,140	6,270	8,130
8	265	7,240	9,330	6,440	8,300
8	280	7,430	9,520	6,630	8,470
8	295	7,620	9,710	6,820	8,640
8	310	7,810	9,900	7,010	8,810
10	35	5,060	—	4,520	—
10	55	5,060	—	4,520	—
10	75	5,230	—	4,670	—
10	95	5,430	7,870	4,850	7,020
10	115	5,670	8,110	5,070	7,250
10	135	5,900	8,340	5,260	7,440
10	155	6,130	8,570	5,470	7,650
10	175	6,410	8,850	5,720	7,900
10	195	6,690	9,140	5,980	8,160
10	215	6,810	9,200	6,240	8,420
10	235	7,130	9,520	6,530	8,710
10	255	7,450	9,840	6,830	9,000
10	275	7,780	10,160	7,130	9,300
13	45	5,270	—	4,700	—
13	70	5,270	—	4,700	—
13	95	5,510	—	4,920	—
13	120	5,740	8,250	5,120	7,360
13	145	5,980	8,490	5,340	7,580
13	170	6,210	8,710	5,540	7,780
13	195	6,460	8,970	5,760	8,010
13	220	6,710	9,220	5,990	8,230
13	245	6,970	9,490	6,230	8,470
13	270	7,280	9,780	6,500	8,730
13	295	7,580	10,080	6,760	9,000
13	320	7,710	10,160	7,060	9,300
13	345	8,030	10,490	7,350	9,600
13	370	8,490	10,930	7,770	10,010
13	395	8,850	11,290	8,110	10,340
13	420	9,280	11,720	8,500	10,740
13	445	9,680	12,130	8,870	11,120
13	470	10,050	12,490	9,200	11,450
13	495	10,480	12,920	9,630	11,880
13	520	10,880	13,320	10,030	12,280
13	545	11,280	13,720	10,430	12,680
13	570	11,680	14,120	10,830	13,080
13	595	12,080	14,520	11,230	13,480
13	620	12,480	14,920	11,630	13,880
13	645	12,880	15,320	12,030	14,280
13	670	13,280	15,720	12,430	14,680
13	695	13,680	16,120	12,830	15,080
13	720	14,080	16,520	13,230	15,480
13	745	14,480	16,920	13,630	15,880
13	770	14,880	17,320	14,030	16,280
13	795	15,280	17,720	14,430	16,680
13	820	15,680	18,120	14,830	17,080
13	845	16,080	18,520	15,230	17,480
13	870	16,480	18,920	15,630	17,880
13	895	16,880	19,320	16,030	18,280
13	920	17,280	19,720	16,430	18,680
13	945	17,680	20,120	16,830	19,080
13	970	18,080	20,520	17,230	19,480
13	70	5,990	—	5,840	—
13	110	5,990	—	5,840	—
13	150	6,290	9,050	6,130	8,820
13	190	6,590	9,330	6,420	9,100
13	230	6,950	9,690	6,770	9,450
13	270	7,400	10,160	7,220	9,900
13	310	7,970	10,720	7,780	10,460
13	350	8,420	11,180	8,220	10,900
13	390	8,800	11,540	8,580	11,250
13	430	9,030	11,720	8,810	11,430
13	470	9,590	12,260	9,350	11,960
13	510	10,090	12,760	9,840	12,450
13	550	10,620	13,300	10,370	12,980
13	590	11,340	14,030	11,060	13,690
13	630	12,020	14,710	11,720	14,350
13	670	12,710	15,380	12,400	15,010
13	710	13,400	16,070	13,130	15,740
13	750	14,090	16,760	13,890	16,420
13	790	14,780	17,450	14,600	17,100
13	830	15,470	18,140	15,180	17,770
13	870	16,160	18,830	15,830	18,450
13	910	16,850	19,520	16,510	19,120
13	950	17,540	20,210	17,180	19,800
13	990	18,230	20,900	17,860	20,480
13	100	8,900	—	8,710	—
13	160	8,900	12,790	8,710	12,520
13	220	9,400	13,300	9,190	13,000
13	280	10,870	14,760	10,650	14,430
13	340	11,800	15,420	11,250	15,050
13	400	12,700	16,600	12,410	16,210
13	460	13,490	17,400	13,180	16,990
13	520	14,030	17,620	13,700	17,210
13	580	14,990	18,600	14,630	18,140
13	640	15,900	19,510	15,520	19,030
13	700	16,820	20,420	16,410	19,930
13	760	17,740	21,340	17,380	20,810
13	820	18,660	22,260	18,290	21,610
13	880	19,580	23,180	19,180	22,410
13	940	20,500	24,100	20,090	23,210
13	1000	21,420	25,020	20,990	24,510

精密級タイプの基準単価は上級価格×1.2になります(1円単位は四捨五入)
(例) SSEBN10-75のとき 5,230×1.2=6,280円

数量区分	■数量スライド価格 (1円未満切り捨て) P.133		
	標準対応	個別対応	個別対応
数量	1~10	11~15	16~39
値引率	基準単価	10%	10%
出荷日	通常	+3日	お見積り

Price 価格
Order 注文例
Delivery 出荷日
Alteration 追加加工

型式 **SSEBN10** - L **275**
 標準対応 (潤滑ユニット付)
 ● **SSE2BNL10L** - **275** (Lタイプグリース入り)
 ● **SSE2BNL10G** - **100** (Gタイプグリース入り)
 各種グリースに変更できます。
 出荷日・価格・性能については P.559

■定寸品
5 日目出荷

■L寸指定品
5 日目出荷

■L寸指定 (1mm単位) タイプ追加価格 (上級、並級同額)

Alterations	Code	Spec.	¥/1Code
タップ穴変更	MC	ガイドレール固定用ザグリ穴をタップ穴に変更 ①H寸8の13以上、H寸10の13以上、H寸13の16以上、H寸16の20以上、H寸20の25以上は適用不可	無料
端面レールカット	LLC	レールの端面を切断します。 指定方法 LLC	500
刻印側を手前(基準面を裏)として切断します。	RLC	①寸法タイプのみ適用 ②全長は切断分短くなります。 ③H寸8・20は適用不可 ④H寸10の寸35 ⑤H寸13の寸45は適用不可	500
3ブロック仕様	B3	1ブロックの商品にブロックを2個(3個)追加し、3ブロック(4ブロック)のセット品として出荷します。 ①寸法による制限があります。 ②「選定最短レール長さ」を参照してください。 選定タイプ: SSEBN16-600-B4	下表参照
4ブロック仕様	B4		

H	B3: ¥/1Code		B4: ¥/1Code		H	B3 (37ブロック)	B4 (47ブロック)
	標準	標準MX	標準	標準MX			
8	4,270	—	6,410	—	8	85	115
10	4,450	5,350	6,				