



ミニチュアリニアガイド - ワイドレール - ロングブロック/軽予圧

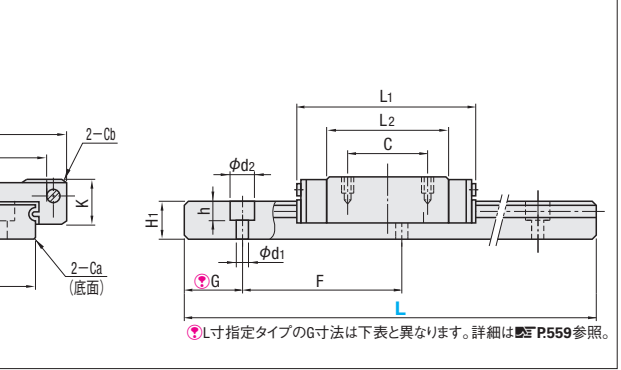
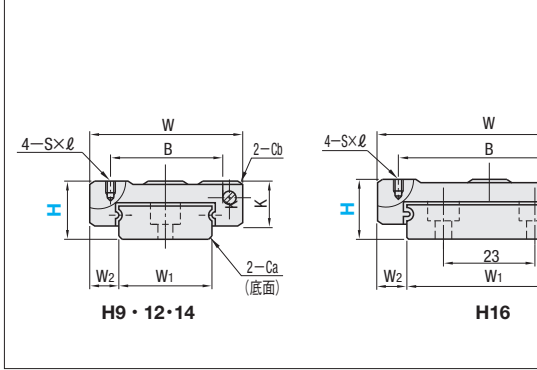
検索フォーム: リニアガイド 総合情報サイト ミスミリニアガイド 検索



■特長: 業界標準規格のワイドレールロングブロックタイプ。標準ブロックに比べ定格荷重、許容モーメントがアップ。



Table with columns: 材質, 硬度, Type (軽予圧, 精密級, 微すきま並級), L寸法, ブロック数. Includes material (SUS304) and temperature range (-20~80°C).

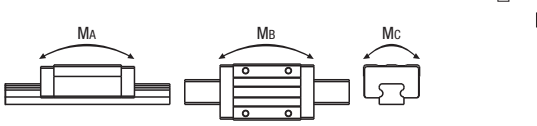


- 使用上の注意
1. ブロックにはボール脱落防止の保持器(ワイヤー)が装着されています。
2. ブロックの取扱いはP553を参照ください。
3. ブロックとレールを組み換えて使用した場合は、ラジアルすきまと精度の保証は出来ません。
4. 基準面はブロックとレールに直線溝が入っている側です。必ず基準面同士を合わせてご使用ください。
5. レールを継ぎ足して使用することは出来ません。
6. リニアガイドは、レール固定後(レールねじ締結後及び、基準面へ押付後)の精度を保証しております。レールのわずかな曲りは固定することにより矯正されますので、ご使用上問題ありません。

- その他
・リチウム系石けん基グリース(協同油脂製マルテンブルググリースPS2) 封入済み。
・寿命計算はP555参照

Main specification table with columns: 型式, Type, H, L, W, L1, B, C, Sxφ, L2, K, Cb, W1, W2, H1, Ca, サグリ穴, F, G. Includes industry standard types and dimensions.

Table for load capacity: 基本定格荷重, 静的許容モーメント, 質量. Columns: H, C(kN), Co(kN), MA, Mb, Mc, ブロック, ガイドレール.



■L寸指定タイプはレール両端を均等にカットします。その場合、G寸法は表中と異なります。計算方法、詳細はP559

●精密級タイプの基準単価は上級価格×1.2になります(1円単位は四捨五入)。(例)SSELBW12-110のとき 6,590×1.2=7,910円

Price table with columns: H, 定寸L, 上級, 並級. Lists prices for various H and L combinations.

Table for L寸指定 (1mm単位) タイプ追加価格 (上級・並級同額). Columns: H, SSELBWL, SSEL2BWL.

●L寸指定(1mm単位)タイプ 指定した寸寸よりも長く、最も近い定寸タイプの基準単価に上記金額を加算してください。(例)SSELBW14-234のとき SSELBW14-270(定寸タイプ) 9,660+1,500=11,160円



Price table for quantity slides: 数量区分, 小口, 標準対応, 大口, 個別対応. Includes quantity ranges and prices.

●表示数量超えはWOSにてご確認ください。
型式: L
SSELBW12 - 200
RSELBW12 - 200 (低温黒色クロムメッキ)
SSELBW12L - 200 (Lタイプグリース入り)
SSELBW12G - 200 (Gタイプグリース入り)
低温黒色クロムメッキ及び各種グリースに変更できます。出荷日・価格・性能についてはP559・560

●定寸品
●SSELBW
3 日目出荷
ストーク A 翌日出荷 800円/1本 PM 6:00迄 P.134

●3本以上で1明細行当たり一律2,160円
●ストーク適用数量1~10本
●H寸9の320以上、H寸14の510以上、H寸16の710以上はストーク適用不可

●SSELBW以外
5 日目出荷
ストーク B 3日日出荷 800円/1本 PM 8:00迄 P.134

●3本以上で1明細行当たり一律2,160円
●ストーク適用数量1~10本
●H寸9の320以上、H寸14の510以上、H寸16の710以上はストーク適用不可

●L寸指定品
5 日目出荷
大 目 出 荷 目 出 荷 数 量
SSEL2BWL16 - 450 - MC
ストーク対応なし

Alterations table with columns: Alterations, Code, Spec., ¥/1Code. Details modifications like tap hole change, end face cutting, etc.

Block addition price table: ブロック追加価格 (上級・並級同額). Columns: H, B3, B4, B3, B4.

●精密級タイプは上記価格×1.2になります(1円単位は四捨五入)。

8 リニアガイド