



MINIATURE LINEAR GUIDES -WIDE RAIL TYPE- ミニチュアリニアガイド -ワイドレール- -標準ブロック/軽予圧・微すきま-

リニアガイド 総合情報サイト
大口相談はこちら



CADデータフォルダ名: 08_Linear_Guides

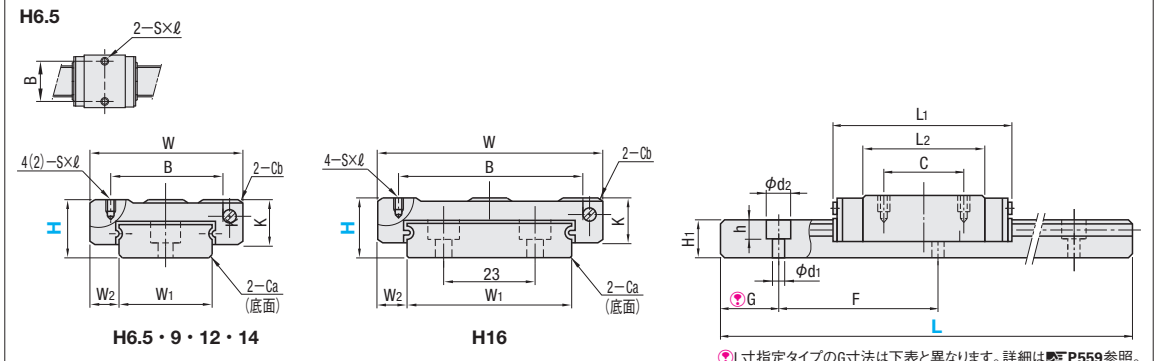
類似品比較ポイント | 業界標準規格のワイドレール標準ブロックタイプです。精度・剛性に優れた軽予圧タイプからご検討ください。



材質	硬度	Type			L寸法	ブロック数
		軽予圧				
		上級	精密級	並級		
ステンレス鋼 56HRC~		SSEBW	SSEBWV	SSEBWZ	定寸	1
		SSE2BW	SSE2BWV	SSE2BWZ		2
		SSEBWL	SSEBWLW	SSEBWLZ		1
		SSE2BWL	SSE2BWLW	SSE2BWLZ		2

耐熱温度: -20~80°C
 ◎H6.5には精密級はございません。
 ◎指定寸の場合、価格表のL寸は選択できません。
 SSEBW9-81(指定寸) ○
 SSEBWL9-80(指定寸) × ……SSEBW9-80(定寸)にて
 ご注文ください。

◎表面処理
 低温黒色クロムメッキ処理に対応しています。
 特長、出荷日、価格、については P560



◎()内の数値はH6.5のタップ穴数です。

- 使用上の注意
 - ◎ブロックにはボール脱落防止の保持器(ワイヤー)が装着されています。ブロックの取り扱いには P553を参照ください。
 - ◎ブロックとレールを組み替えて使用した場合は、ラジアルすきまと精度の保証は出来ません。
 - ◎必ず基準面同士を合わせてご使用ください。
 - ◎レールを彎き足して使用することは出来ません。
 - ◎リニアガイドは、レール固定後(レールねじ締結後及び、基準面へ押付後)の精度を保証しております。
 - レールのわずかな曲りは固定することにより矯正されますので、ご使用上問題ありません。
- 付属品
 - ◎H6.5にはレール取付け用十字穴付0番1種なべ小ねじ(M2.5x7)が付属します。
- その他
 - ◎リチウム系石けん基グリース(協同油脂製マルテンブルグリースPS2)封入済み。
 - ◎寿命計算は P555参照

型式	Type	H	L	ブロック寸法							ガイドレール寸法						
				W	L1	B	C	SxL	L2	K	Cb	W1	W2	H1	Ca	ザグリ穴 d1xD2xH	F
業界標準仕様 SSEBWV SSEBWZ SSE2BWV SSE2BWZ SSEBWLW SSEBWLZ SSE2BWLW SSE2BWLZ	H6.5	50~170 (70)	17	21	13	-	M2.5x1.5	13.3	5	0.3	10	3.5	4	0.3	3x5x1.6	20	5
		9	25	31.1	18	12	M2.6x2.5	20.1	7	0.3	14	5.5	5.2	0.5	3.5x6x3.2	30	10
		12	30	38	21	12	M2.6x3	27	9	0.3	18	6	7.5	0.5	3.5x6x4.5	30	10
		14	40	44.3	28	15	M3x3.5	30.1	11	0.5	24	8	8	0.5	4.5x8x4.5	40	15
		16	60	55	45	20	M4x4.5	40	13	0.5	42	9	9.5	0.5	4.5x8x4.5	40	15

◎()内寸法は2ブロックタイプの最短レール長さです。

◎L寸指定タイプはレール両端を均等にカットします。その場合、G寸法は表中と異なります。計算方法、詳細は P559

kgf=Nx0.101972

H	基本定格荷重			静的許容モーメント			質量	
	C (kN)	Co (静) kN	MA (N・m)	Mb (N・m)	Mc (N・m)	ブロック	ガイドレール	
6.5	0.5	0.9	2.0	2.0	4.0	0.006	0.28	
9	1.4	2.2	7.8	7.8	15.5	0.02	0.50	
12	2.3	3.7	13.7	16.3	30.4	0.04	0.96	
14	3.5	5.3	20.6	22.3	52.1	0.08	1.40	
16	5.8	8.5	40.2	43.6	148	0.15	2.95	



◎精密級タイプの基準単価は上級価格×1.2になります(1円単位は四捨五入)。(例) SSEBW16-350のとき 10,400×1.2=12,480円

H	定寸 L	¥基準単価			
		上級		並級	
		SSEBW	SSE2BW	SSEBWZ	SSE2BWZ
6.5	50	5,890	-	-	-
	70	6,310	9,210	-	-
	90	6,700	9,600	-	-
	110	7,240	10,130	-	-
	130	8,250	11,150	-	-
	150	8,840	11,740	-	-
	170	9,430	12,330	-	-
	80	4,550	-	3,820	-
	110	4,940	-	3,820	-
	140	5,280	7,540	4,140	6,340
9	140	5,280	7,890	4,440	6,630
	170	5,760	8,370	4,840	7,040
	200	6,370	8,870	5,620	7,800
	230	7,740	10,230	6,810	9,000
	260	9,110	11,590	8,020	10,210
	290	10,770	13,260	9,480	11,680
	320	12,240	14,730	10,770	12,960
	350	13,710	16,200	12,060	14,250
	380	15,180	17,670	13,550	15,540
	50	5,220	-	4,380	-
12	80	5,220	-	4,380	-
	110	5,730	8,880	4,810	7,460
	140	6,420	9,560	5,410	8,040
	170	7,080	10,220	5,970	8,610
	200	7,440	10,450	6,280	8,820
	230	8,250	11,250	6,960	9,490
	260	9,060	12,060	7,630	10,170
	290	10,110	13,100	8,530	11,050
	70	5,640	-	5,000	-
	110	5,640	-	5,000	-
14	150	6,150	9,510	5,470	8,450
	190	6,890	10,220	6,110	9,090
	230	7,720	11,080	6,860	9,840
	270	8,410	11,770	7,470	10,450
	310	8,660	11,860	7,710	10,560
	350	9,440	12,650	8,400	11,260
	390	10,400	13,620	9,250	12,120
	430	11,700	14,900	10,410	13,270
	470	12,740	15,930	11,330	14,190
	510	13,520	16,710	12,110	14,970
16	550	14,300	17,490	12,890	15,750
	590	15,080	18,270	13,670	16,530
	630	15,860	19,050	14,450	17,310
	670	16,640	19,830	15,230	18,090
	710	17,420	20,610	16,010	18,870
	750	18,200	21,390	16,790	19,650
	790	18,980	22,170	17,570	20,430
	830	19,760	22,950	18,350	21,210
	870	20,540	23,730	19,130	21,990
	910	21,320	24,510	19,910	22,770
16	950	22,100	25,290	20,690	23,550
	990	22,880	26,070	21,470	24,330
	70	6,360	-	5,940	-
	110	6,360	-	5,940	-
	150	6,930	-	6,470	-
	190	7,510	11,320	7,010	10,590
	230	8,140	11,960	7,600	11,170
	270	8,930	12,750	8,350	11,930
	310	9,580	13,400	8,960	12,540
	350	10,400	14,220	9,730	13,300
16	390	11,090	14,910	10,370	13,940
	430	11,250	15,020	10,540	13,970
	470	12,010	15,650	11,260	14,680
	510	12,760	16,410	11,960	15,380
	550	13,340	16,980	12,480	15,910
	590	14,240	17,900	13,350	16,760
	630	15,160	18,810	14,200	17,630
	670	17,110	20,770	16,040	19,470
	710	18,540	22,200	17,420	20,860
	750	19,970	23,630	18,770	22,210
790	21,400	25,060	20,110	23,550	
830	22,830	26,490	21,460	24,900	
870	24,260	27,920	22,800	26,240	
910	25,690	29,350	24,140	27,580	
950	27,120	30,780	25,490	28,930	
990	28,550	32,210	26,830	30,270	

Price 価格

■数量スライド価格 (※1円未満切り捨て) P133

数量	標準対応			標準対応					
	小口	大口	大口	小口	大口	大口			
数	1~10	11~19	20~29	30~	数	1~10	11~19	20~29	30~
値引率	基準単価	10%	20%	20%	値引率	基準単価	10%	20%	20%

◎表示数量を超えるWOSにてご確認ください。 ◎表示数量を超えるWOSにてご確認ください。

- Order 注文例
- 型式 -
- ◎SSEBW12 - 200 (低温黒色クロムメッキ)
 - ◎RSEBW12 - 200 (Lタイプグリース入り)
 - ◎SSEBW12L - 200 (Lタイプグリース入り)
 - ◎SSEBW12G - 200 (Gタイプグリース入り)
 - ◎SSEBW12M - 200 (Mタイプグリース入り)
- 低温黒色クロムメッキ及び各種グリースに変更できます。
 出荷日、価格、性能については P559・560

- Delivery 出荷日
- 定寸品
- ◎SSEBW
- 在庫品 翌日出荷 P133
- ◎ご希望によりPM6:00迄、当日出荷受付致します。
- ◎SSEBW以外
- 5 日日出荷
- ストーク B 3日日出荷 800円/1本 PM 8:00迄 P134
- ◎3本以上で1明細行当たり一律2,160円
 ◎ストーク適用数量1~10本
 ◎H寸6.5の150以上、H寸9の320以上、H寸14の510以上
 H寸16の710以上はストーク適用不可

- Alteration 追加加工
- 型式 - -
- 5 日日出荷 ◎ストーク対応なし

Alterations	Code	Spec.	¥/1Code
タップ穴変更	MC	ガイドレール固定用ザグリ穴をタップ穴に変更 ◎H寸6.5の31以上 ◎H寸9の29以上 ◎H寸14の47以上 ◎H寸16の67以上は適用不可	無料
端面レールカット	LLC	レールの端面を切断します。 指定方法 LLC H 切断寸 N	500
刻印側を手前(基準面を裏)として切断します。	RLC	◎定寸タイプのみ適用 ◎全長は切断分短くなります。 ◎H寸6.5は適用不可 ◎L寸70以下は適用不可	500
2軸平行使用	WC	2本レールにおける高さHのペア相互差を15µm以内に入します。 出荷時は2本を1組として出荷します。 ◎ご注文の数量は組数ではなく、必ず実数量(偶数個)をご指定ください。 ◎上級タイプのみ適用。 ◎1本につき300円の追加加工料金が加算されます。 ◎低温黒色クロムメッキ品は適用不可 ◎H寸6.5、H寸9の29以上、H寸14の47以上は適用不可	300
3ブロック仕様	B3	1ブロックの商品にブロックを2個(3個)追加し、3ブロック(4ブロック)のセット品として出荷します。 ◎L寸長さによる制限があります。 「選定最短レール長さ」を参照してください。 選定例: SSEBW9-260-B3	下表参照
4ブロック仕様	B4		

■ブロック追加価格(並級・同級同額)

H	B3: ¥/1Code	B4: ¥/1Code
6.5	4,550	6,830
9	4,540	6,810
12	5,270	7,900
14	6,140	9,220
16	6,960	10,440

■B3・B4指定時選定最短レール長さ

H	B3 (3ブロック)	B4 (4ブロック)
6.5	90	110
9	140	170
12	140	220
14	190	230
16	230	270

◎精密級タイプは上記追加価格×1.2になります(1円未満四捨五入)。

■L寸指定(1mm単位)タイプ追加価格(上級・並級同額)

H	¥基準単価	
	SSEBWL SSE2BWLZ	SSE2BWL SSE2BWLZ
6.5	900	900
9	1,100	1,100
12	1,300	1,300
14	1,500	1,500
16	1,700	1,700

◎L寸指定(1mm単位)タイプ
 指定したL寸よりも長く、最も近い定寸タイプの基準単価に上記金額を加算してください。
 (例) SSEBWL14-234のとき
 SSEBW14-270(定寸タイプ) 8,410+1,500=9,910円