



# MINIATURE LINEAR GUIDES -STANDARD TYPE- ミニチュアリニアガイド —標準ブロック/軽予圧・微すきま—

リニアガイド 総合情報サイト    
大口相談はこちら



CADデータフォルダ名: 08\_Linear\_Guides

類似品比較ポイント | 業界標準規格の中でも最も基本となるタイプです。精度・剛性に優れた軽予圧タイプからご検討ください。

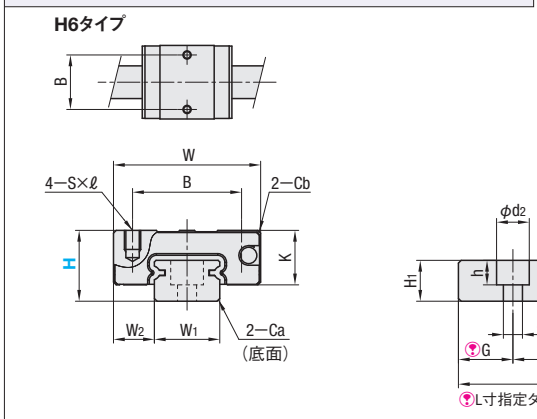


材質 硬度	Type			MX (潤滑ユニット) 有無	L寸法	ブロック 数
	軽予圧 上級	精密級	微すきま 並級			
ステンレス鋼 56HRC~	SSEB	SSEBV	SSEBZ	無記入:無 -MX:有	定寸 指定	1
	SSE2B	SSE2BV	SSE2BZ			2
	SSEBL	SSEBLV	SSEBLZ			1
	SSE2BL	SSE2BLV	SSE2BLZ			2

耐熱温度: -20~80℃  
 ●H6には並級と精密級はございません。  
 ●指定寸の場合、価格表のL寸は選択できません。  
 ●SSEBL8-56(指定寸) ○ SSEBL8-55(指定寸) × ……SSEB8-55(定寸)にて  
 ご注文ください。

●表面処理  
 低温黒色クロムメッキ処理に対応しています。  
 特長、出荷日、価格、については P.560

●他社と取り付け寸法が同じですので置き換えが可能です。  
 ●ブロックとレールのセット品としてラジアルすきまと精度を保証していますので、  
 ブロックとレールの単品販売はしていません。



●使用上の注意  
 ●ブロックにはボール脱落防止の保持器(ワイヤー)が装着されています。  
 ●ブロックの取り扱いには P.553を参照ください。  
 ●ブロックとレールを組み換えて使用した場合は、ラジアルすきまと精度の保証は出来ません。  
 ●基準面はブロックとレールに直線溝が入っている側です。  
 ●必ず基準面同士を合わせてご使用ください。  
 ●レールを継ぎ足して使用することは出来ません。  
 ●リニアガイドは、レール固定後(レールねじ締結後及び、基準面へ押付後)の精度を  
 保証しております。  
 ●レールのわずかな曲りは固定することにより矯正されますので、ご使用上問題ありません。

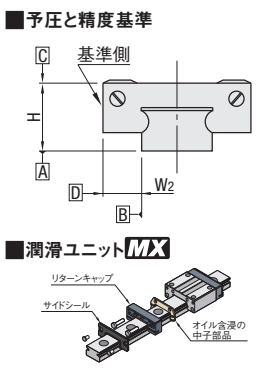
●付属品  
 ●H6には十字穴付0番1種なべ小ねじ(M2×6)が付属します。  
 ●H8にはキャップボルト(M2×6)が付属します。  
 ●その他  
 ●リチウム系石けん基グリース(協同油脂製マルテンブグリースPS2)封入済み。  
 ●寿命計算は P.555参照  
 ●MXタイプはリチウムコンプレックスグリース(JX日鉱日石エネルギー製タフリックスMP2)を  
 封入済み。

型式	Type	MXの有無	H	ブロック寸法								ガイドレール寸法							
				L	W	L1	B	C	S×ℓ	L2	K	Cb	W1	W2	H1	Ca	ザグリ穴 d1×d2×h	F	G
業界標準仕様	無記入:無 -MX:有	-	6	25~145 (70)	12	17.4	8	-	M2×1.5	9.7	4.5	0.3	5	3.5	4	0.3	2.4×3.5×1	15	5
			8	40~310 (70)	17	23.6	12	8	M2×2.5	13.6	6.5	0.3	7	5	4.7	0.3	2.4×4.2×2.3	15	5
			10	35~355 (75)	20	30	15	10	M3×3	19	7.8	0.3	9	5.5	5.5	0.3	3.5×6×3.5	20	7.5
			13	45~970 (95)	27	33.9	20	15	M3×3.5	19.9	10	0.5	12	7.5	7.5	0.5	3.5×6×4.5	25	10
			16	70~990 (110)	32	42.4	25	20	M3×4	27.4	12	0.5	15	8.5	9.5	0.5	3.5×6×4.5	40	15
			20	100~1000 (160)	40	50	30	25	M4×6	34.6	15	0.5	20	10	11	0.5	6×9.5×5.5	60	20

●L寸指定タイプはレール両端を均等にカットします。その場合、G寸法は表中と異なります。計算方法、詳細は P.559  
 ●H10の295~355は上級タイプのみです。右ページ価格表をご確認ください。

kgf=N×0.101972

H	基本定格荷重 C(動) kN	静的許容モーメント Co(静) kN	MA N・m	Mb N・m	Mc N・m	質量 ブロックガイドレール kg/m
6	0.3	0.6	0.8	0.8	1.5	0.004
8	0.9	1.5	4.1	4.1	5.2	0.01
10	1.5	2.5	5.1	5.1	10.2	0.02
13	2.2	3.3	8.8	9.5	16.1	0.04
16	3.6	5.4	21.6	23.4	39.6	0.06
20	5.2	8.5	48.4	48.4	86.4	0.12



仕様	軽予圧 上級	軽予圧 精密級	微すきま並 級
ラジアルすきま	-3~0 0~+15		
高さHの寸法許容差	±20	±10	±20
高さHのペア相互差	15	7	40
幅W2の寸法許容差	±25	±15	±25
幅W2のペア相互差	20	10	40
A面に対するC面の走り平行度	P.553参照		
B面に対するD面の走り平行度	P.553参照		

●微すきまタイプはレールとブロックの間にすきま(ガタ)がございます。  
 精度・剛性を必要とする場合は軽予圧タイプをご確認ください。

●ブロックサイズは既存品と同じ!  
 オイルを含浸した多孔質中子部品を内蔵しています。

●潤滑ユニットMXのメリット  
 長期間メンテナンスフリーを実現します。  
 メンテナンス費用を削減します。

詳細は P.550



●精密級タイプの基準単価は上級価格×1.2になります(1円単位は四捨五入)。  
 (例) SSEB10-135のとき 4,100×1.2=4,920円  
 ●MX(潤滑ユニット付)は、ブロック1個につきリニアガイド基準単価に  
 +300円を加算した価格となります。  
 (例) SSE2B-MX10-95=6,110+600=6,710円

H	定寸 L	¥基準単価			
		上級	並級	精密級	微すきま並級
6	25	3,270	-	-	-
	40	3,270	-	-	-
	55	3,390	-	-	-
	70	3,610	6,200	-	-
	85	3,830	6,380	-	-
	100	4,040	6,590	-	-
	115	4,260	6,810	-	-
	130	4,480	7,030	-	-
	145	4,700	7,250	-	-
	145	2,520	-	2,120	-
	55	2,700	-	2,270	-
	70	2,870	4,930	2,420	4,140
	85	3,060	5,100	2,570	4,300
	100	3,230	5,280	2,720	4,450
8	115	3,400	5,460	2,870	4,600
	130	3,580	5,650	3,020	4,740
	145	4,850	6,540	4,070	5,490
	160	4,950	6,670	4,150	5,600
	175	5,050	6,800	4,240	5,710
	190	5,150	6,940	4,320	5,820
	205	5,250	7,080	4,410	5,940
	220	5,360	7,220	4,500	6,060
	235	5,470	7,360	4,590	6,180
	250	5,580	7,510	4,680	6,300
	265	5,690	7,660	4,770	6,430
	280	5,800	7,770	4,870	6,520
	295	5,910	7,880	4,960	6,610
	310	6,020	7,990	5,050	6,710
10	35	3,250	-	2,730	-
	55	3,250	-	2,730	-
	75	3,420	6,110	2,880	5,150
	95	3,630	6,110	3,060	5,150
	115	3,880	6,360	3,260	5,360
	135	4,100	6,600	3,450	5,560
	155	4,350	6,830	3,650	5,760
	175	4,630	7,110	3,890	5,990
	195	4,920	7,410	4,140	6,210
	215	4,980	7,510	4,200	6,220
	235	5,310	7,680	4,470	6,490
	255	5,630	8,000	4,740	6,750
	275	5,950	8,320	5,020	7,040
	295	6,010	8,400	-	-
315	6,070	8,480	-	-	
335	6,130	8,560	-	-	
355	6,190	8,650	-	-	
13	45	3,460	-	3,070	-
	70	3,460	-	3,070	-
	95	3,710	6,500	3,300	5,780
	120	3,940	6,500	3,490	5,780
	145	4,190	6,740	3,720	5,990
	170	4,420	6,980	3,930	6,210
	195	4,680	7,240	4,140	6,430
	220	4,940	7,490	4,370	6,650
	245	5,200	7,770	4,630	6,900
	270	5,500	8,060	4,890	7,160
	295	5,810	8,370	5,150	7,370
	320	5,890	8,420	5,240	7,420
	345	6,200	8,640	5,520	7,690
	370	6,650	9,100	5,930	8,120
395	7,010	9,460	6,260	8,430	
420	7,440	9,880	6,630	8,820	
445	7,860	10,300	6,980	9,170	
470	8,210	10,660	7,320	9,500	
495	8,290	10,770	7,400	9,610	
520	8,370	10,880	7,480	9,720	
545	8,450	10,990	7,560	9,830	
570	8,530	11,100	7,640	9,940	
595	8,620	11,210	7,730	10,050	
620	8,710	11,320	7,820	10,160	
645	8,800	11,430	7,910	10,270	
670	8,890	11,540	8,000	10,380	
695	8,980	11,660	8,090	10,500	
720	9,070	11,780	8,180	10,620	
745	9,420	12,130	8,530	10,970	
770	9,770	12,480	8,880	11,320	
795	10,120	12,830	9,230	11,670	
820	10,470	13,180	9,580	12,020	
845	10,820	13,530	9,930	12,370	
870	11,170	13,880	10,280	12,720	
895	11,520	14,230	10,630	13,070	
920	11,870	14,580	10,980	13,420	
945	12,220	14,930	11,330	13,770	
970	12,570	15,280	11,680	14,120	

H	定寸 L	¥基準単価			
		上級	並級	精密級	微すきま並級
6	70	4,200	-	3,930	-
	110	4,200	7,310	3,930	6,830
	150	4,500	7,310	4,210	6,830
	190	4,800	7,600	4,490	7,130
	230	5,170	7,960	4,820	7,460
	270	5,650	8,450	5,280	7,910
	310	6,220	9,020	5,810	8,450
	350	6,670	9,500	6,250	8,880
	390	7,070	9,860	6,610	9,230
	430	7,200	9,870	6,750	9,250
	470	7,750	10,430	7,260	9,780
	510	8,250	10,920	7,730	10,240
	550	8,790	11,470	8,240	10,760
	590	9,510	12,190	8,900	11,430
16	630	10,190	12,860	9,540	12,060
	670	10,870	13,540	10,190	12,710
	710	11,550	14,220	10,850	13,360
	750	12,230	14,900	11,490	14,000
	790	12,910	15,580	12,130	14,640
	830	13,590	16,260	12,770	15,280
	870	14,270	16,940	13,410	15,920
	910	14,950	17,620	14,050	16,560
	950	15,630	18,300	14,690	17,200
	990	16,310	18,980	15,330	17,840
	100	6,700	-	6,510	-
	160	6,700	10,590	6,510	10,320
	220	7,200	11,100	6,990	10,800
	280	8,670	12,560	8,450	12,230
340	9,300	13,220	9,050	12,850	
400	10,500	14,400	10,210	14,010	
460	11,290	15,200	10,980	14,790	
520	11,830	15,420	11,500	15,010	
580	12,790	16,400	12,430	15,940	
640	13,700	17,310	13,320	16,830	
700	14,620	18,220	14,210	17,730	
760	15,540	19,140	15,070	18,560	
820	16,460	20,060	15,960	19,450	
880	17,380	20,980	16,850	20,350	
940	18,300	21,900	17,750	21,240	
1000	19,220	22,820	18,640	22,130	

●数量スライド価格 (●1円未満切り捨て) P.133

●SSEB・SSE2B 部

数量区分	標準対応				個別対応
	小口	大口	大口	大口	
数量	1~10	11~19	20~39	40~100	101~
値引率	基準単価	10%	20%	30%	30%
出荷日	通常	5日自出荷	7日自出荷	お見積り	

●上記以外

数量区分	標準対応			個別対応
	小口	大口	大口	
数量	1~10	11~19	20~39	40~
値引率	基準単価	10%	20%	20%
出荷日	通常	8日自出荷	お見積り	

●表示数量超えはWOSにてご確認ください。

●定寸品  
 ●在庫品 翌日出荷 P.133  
 ●ご希望によりPM8:00迄、当日出荷受付致します。  
 ●部以外  
 ●5日自出荷  
 ●ストーク B 3日自出荷 800円/1本 PM 8:00迄 P.134

●3本以上で1明細行当たり一律2,160円  
 ●ストーク適用数量1~10本  
 ●寸φ6の115以上、H寸φの145以上、H寸10の295以上、  
 H寸130の495以上、H寸160の710以上、H寸200の760以上は  
 ストーク適用不可

# MINIATURE LINEAR GUIDES -STANDARD TYPE-

## ミニチュアリニアガイド

—標準ブロック/軽予圧・微すきま—

リニアガイド  
総合情報サイト

ミスマリニアガイド

大口相談はこちら

ミスマリニアガイド 大口



CADデータフォルダ名：08\_Linear\_Guides



### L寸指定(1mm単位)タイプ追加価格(全精度規格同額)

H	¥基準単価		
	上級	精密級	並級
	SSEBL・SSE2BL	SSEBLV・SSE2BLV	SSEBLZ・SSE2BLZ
6	800	800	800
8	800	800	800
10	900	900	900
13	1,000	1,000	1,000
16	1,100	1,100	1,100
20	1,200	1,200	1,200

⚠L寸指定(1mm単位)タイプ  
指定した寸よりも長く、最も近い寸タイプの基準単価に上記金額を加算してください。  
(例) SSELB13-270(定寸タイプ) 6,400+1,000=7,400円

### ブロック追加価格(上級・並級同額)

H	B3: ¥/1Code		B4: ¥/1Code	
	標準	標準MX	標準	標準MX
6	4,620	—	—	—
8	4,070	—	6,100	—
10	4,240	5,140	6,360	7,560
13	4,680	5,580	7,020	8,220
16	5,500	6,400	8,250	9,450
20	7,320	8,220	10,980	12,180

### B3・B4指定時選定最短レール長さ

H	B3 (37ロック)	B4 (47ロック)
6	85	—
8	85	115
10	115	155
13	145	170
16	190	230
20	220	280

⚠精密級タイプは上記追加価格×1.2になります  
(1円未満四捨五入)。

### リニアガイド用オプション部品

位置保持用部品	ブロック・レール固定部品
<b>レール高さ調整ブロック</b>	<b>リニアロック</b>
<b>ブロック脱落防止用部品</b>	<b>リニアガイド押さえユニット</b>
<b>ストッパボルト</b>	



Order  
注文例

型式 - L

SSEB10 - 275  
SSEB-MX10 - 275 (潤滑ユニット付)

RSEB10 - 75 (低温黒色クロムメッキ)

SSEB10L - 75 (Lタイプグリース入り)

SSEB10G - 75 (Gタイプグリース入り)

低温黒色クロムメッキ及び各種グリースに変更できます。  
出荷日・価格・性能については 型番 P559・560



Delivery  
出荷日

L寸指定品

5 日日出荷 ⚠ストーク対応なし



Alteration  
追加加工

型式 - L - (MC・RLC・LLC・WC・B3・B4)

SSE2BL16 - 450 - MC

5 日日出荷 ⚠ストーク対応なし

Alterations	Code	Spec.	¥/1Code
タップ穴変更 	MC	ガイドレール固定用ザグリ穴を タップ穴に変更 ⚠H寸6の10以上、H寸8の13以上、 H寸10の27以上、H寸13の47以上、 H寸16の67以上、H寸20の70以上は適用不可	無料
端面レールカット 	LLC RLC	レールの端面を切断します。 指定方法 LLC H 切断L N 10 2.5 5 13 5 16 10	500 500
2軸平行使用 	WC	2本レールにおける高さHのヘア相互差を15μm以内にします。 出荷時は2本を1組として出荷します。 ⚠ご注文の数量は組数ではなく、必ず実数量(偶数個)を ご指定ください。 ⚠上級タイプのみ適用。 ⚠1本につき300円の追加工料金が加算されます。 ⚠低温黒色クロムメッキ品は適用不可 ⚠H寸8の145以上、H寸10の295以上、H寸13の495以上 は適用不可	300
3ブロック仕様 	B3	1ブロックの商品にブロックを2個(3個)追加し、 3ブロック(4ブロック)のセット品として出荷します。 ⚠寸長さによる制限があります。 「選定最短レール長さ」を参照してください。 選定例：SSEB10-215-B3	下表 参照
4ブロック仕様 	B4		