

SINGLE AXIS ROBOT OPTION / MAINTENANCE PARTS

単軸ロボット オプション/メンテナンス品



●技術情報の詳細はアクチュエータ選定情報サイトでご確認いただけます。  
「ミスミ 単軸ロボット」で検索!  
●ご不明な点はアクチュエータ専用サポート窓口までお問合せください。TEL: 03-5805-7088



CADデータフォルダ名: 07\_Actuator

オプション

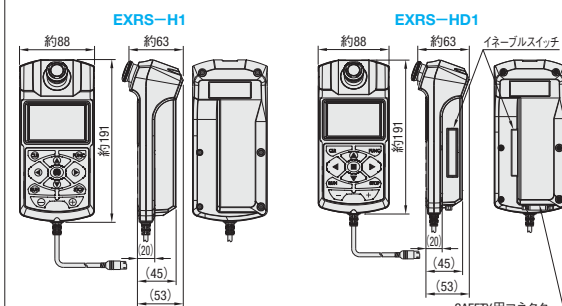
ハンディターミナル



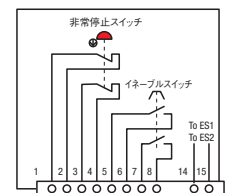
型式	EXRS-H1	EXRS-HD1
非常停止ボタン	ノーマルクローズ接点(ロック機能付き)	有
デッドマンスイッチ	無	3ポジション イネーブル スイッチ
使用温度	0°C~40°C	
使用湿度	35%~85%RH(結露無きこと)	
本体質量	約450g	
ケーブル長	3.5m	
対応コントローラ	EXRS-C1/C21/C22	

型式	¥基準単価	¥スライド単価	
	1台	2, 3台	4, 5台
EXRS-H1	38,900	38,400	38,100
EXRS-HD1	63,600	63,200	62,900



SAFETY用コネクタ  
非常停止・イネーブル  
スイッチで外部安全  
回路を構築する  
ために使用します。



\*ロボットの可動エリア内にハンディターミナルを使用する場合は、EXRS-HD1を使用し、外部に安全回路を構築してください。

デジチェーン用ケーブル



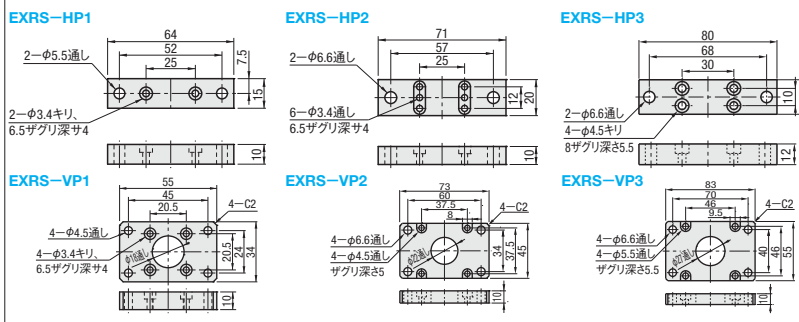
型式	EXRS-CD1		
ケーブル長	300mm		
対応コントローラ	EXRS-C1/P1/C21/C22		

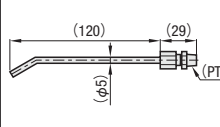
型式	¥基準単価	¥スライド単価	
	1本	2, 3本	4, 5本
EXRS-CD1	4,700	4,200	3,900

\*複数台のコントローラを接続するためのケーブルです。  
最大16台まで接続可能。

ロッドタイプ専用フット・フランジ



給脂用ノズル



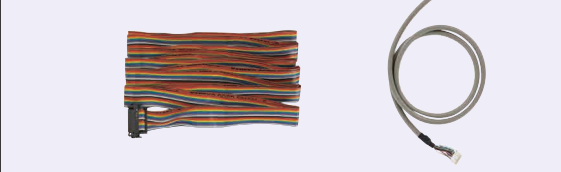
型式	EXRS-NZ1		
用途	ボールネジグリスを補充用		
使用機種	RSD1/RSDG1 (モータ上側取付: U)		

型式	¥基準単価	¥スライド単価	
	1本	2, 3本	4, 5本
EXRS-NZ1	9,200	8,700	8,400

\*推奨品。  
一般的な市販のグリスガンに取り付けて使用できます。

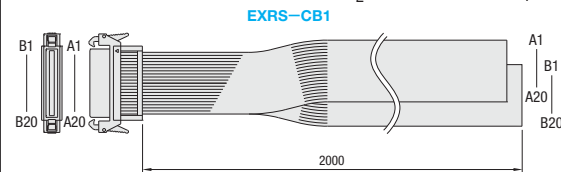
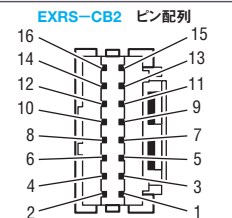
I/Oケーブル



型式	EXRS-CB1	EXRS-CB2
ケーブル長	2m	1m
対応コントローラ	EXRS-C1/C21/C22	EXRS-P1

型式	¥基準単価	¥スライド単価	
	1本	2, 3本	4, 5本
EXRS-CB1	3,900	3,500	3,100
EXRS-CB2	4,200	3,800	3,500



\*I/O信号表について、EXRS-CB1はP.540、EXRS-CB2はP.542をご参照ください。

サポートソフト(USB通信ケーブル付/D-Sub通信ケーブル付)  
通信仕様: RS232C (EXRS-ST1/ST2)



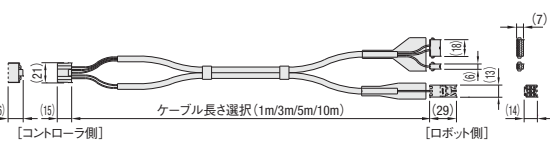
型式	通信ケーブル長	対応コントローラ	¥基準単価	¥スライド単価	
			1コ	2, 3コ	4, 5コ
EXRS-ST1	5m	EXRS-C1/P1/C21/C22	20,600	20,200	20,000
EXRS-ST2			17,400	17,000	16,800

\*ケーブルはコントローラ/パソコン間の通信用です。

動力・信号一体型ケーブル(耐屈曲)  
(コントローラEXRS-C1/P1)



型式	ケーブル長さ(m)	¥基準単価	¥スライド単価	
		1本	2, 3本	4, 5本
EXRS-CT1	1	7,200	6,800	6,500
	3	7,200	6,800	6,500
	5	9,200	8,700	8,400
	10	12,000	11,600	11,300



データ保存用バッテリー

型式	¥基準単価	¥スライド単価	
	1コ	2, 3コ	4, 5コ
EXRS-BA2	4,400	3,900	3,600

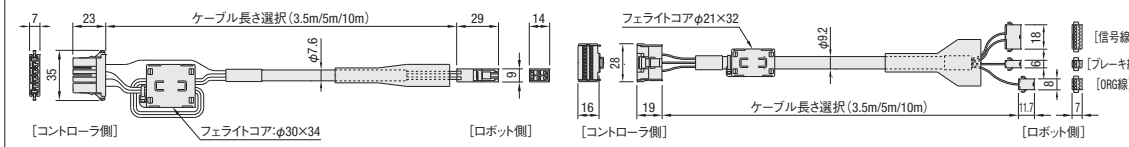


\*アブソリュートデータ保存用バッテリーです。  
(対応コントローラEXRS-C21/C22)  
\*アブソリュート仕様コントローラを選定された場合に標準で付属されます。1年を目安に交換してください。  
\*写真はイメージです。外観が写真と異なる場合がありますのでご了承ください。

動力ケーブル/信号ケーブル  
(コントローラEXRS-C21/C22)



型式	種類	ケーブル長さ	¥基準単価	¥スライド単価	
			1本	2, 3本	4, 5本
EXRS-CM1	動力	3.5m: 3	5,100	4,800	4,400
		5m: 5	6,100	5,700	5,400
EXRS-CR1	標準	3.5m: 3	6,100	5,700	5,400
		5m: 5	8,200	7,700	7,500
EXRS-CR2	信号(耐屈曲)	10m: 10	13,100	12,700	12,500
		3.5m: 3	9,200	8,700	8,400
		5m: 5	12,100	11,700	11,500
		10m: 10	19,100	18,600	18,300



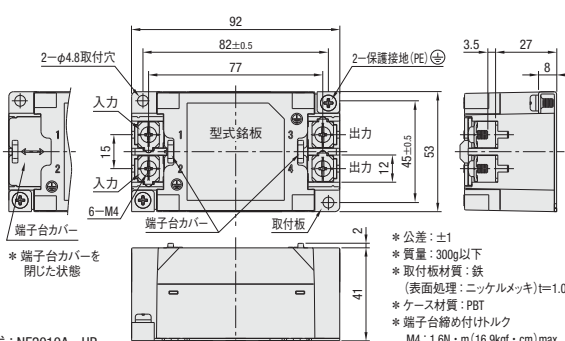
ノイズフィルタ

型式	定格電圧	定格電流	¥基準単価	¥スライド単価	
			1台	2, 3台	4, 5台
EXRS-NF1	AC250V/DC250V	10A	4,800	4,300	4,000

本製品はプッシュダウン方式端子台を採用しているため以下の状態で出荷されます。  
\*端子台カバーは収納されています。  
\*端子台ねじは上側に保持されています。



\*本掲載製品はコーセル様製です。  
\*その他推奨品: 双信電機様製 型式: NF2010A-UP



通信ケーブル



型式	EXRS-USB1	EXRS-DSUB1
通信種類	USB通信	D-Sub通信
対応コントローラ	EXRS-C1/P1 EXRS-C21/C22	

型式	¥基準単価	¥スライド単価	
	1コ	2, 3コ	4, 5コ
EXRS-USB1	16,800	16,400	16,100
EXRS-DSUB1	9,400	9,100	8,700

\*USBドライバはサポートソフトに含まれています。  
\*本ケーブルはコントローラ/パソコン間の通信用です。

サポートソフト(RS-Manager)

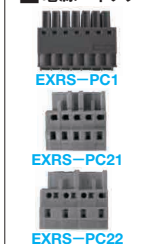


型式	EXRS-RSM		
対応コントローラ	EXRS-C1/P1 EXRS-C21/C22		

型式	¥基準単価	¥スライド単価	
	1コ	2, 3コ	4, 5コ
EXRS-RSM	9,900	9,600	9,300

電源コネクタ



型式	EXRS-PC1	EXRS-PC21	EXRS-PC22
電圧	DC24V	AC100V	AC200V
対応コントローラ	EXRS-C1/P1	EXRS-C21A/C21B	EXRS-C22A/C22B

型式	¥基準単価	¥スライド単価	
	1コ	2, 3コ	4, 5コ
EXRS-PC1	2,100	1,800	1,500
EXRS-PC21	2,400	2,000	1,700
EXRS-PC22	2,400	2,000	1,700

EXTコネクタ



型式	EXRS-EXT1		
対応コントローラ	EXRS-C21/C22		

型式	¥基準単価	¥スライド単価	
	1コ	2, 3コ	4, 5コ
EXRS-EXT1	2,400	2,000	1,700

ダミーコネクタ



型式	EXRS-DMP1		
対応コントローラ	EXRS-C1 EXRS-C21/C22		

型式	¥基準単価	¥スライド単価	
	1コ	2, 3コ	4, 5コ
EXRS-DMP1	2,100	1,800	1,500

7 単軸ロボット