

SINGLE AXIS ROBOT RS1 -STRAIGHT TYPE-

単軸ロボット RS1 ーストレートタイプー

CE
対応

CEマーキング注意事項参照 P.512

RS

SINGLE AXIS ROBOT

- 必要なオプションは追加加工で選定可能です。
- ☑P.513~514 単軸ロボット構成図をご確認ください。
- ご不明な点はアクチュエータ専用サポート窓口までお問合せください。TEL : 03-5805-7088



CADデータフォルダ名 : 07_Actuator

ロボット本体

ケーブル

本体樹脂黒色仕様 (追加加工にてご指定ください)

取扱説明CD-ROM

コントローラ

■構成品 ロボット本体/コントローラ/ケーブル

■付属品

コントローラ 入出力仕様

△付属品 NPN_PNP CC-Link DeviceNet
取扱説明CD-ROM/電源コネクタ/ダミーコネクタ
— CC-Linkコネクタ DeviceNetコネクタ

■ロボット材質/表面処理

構成部品 ガイドレール スライダ サイドカバー
M材質 鉄 アルミ アルミ
S表面処理 — — アルマイト

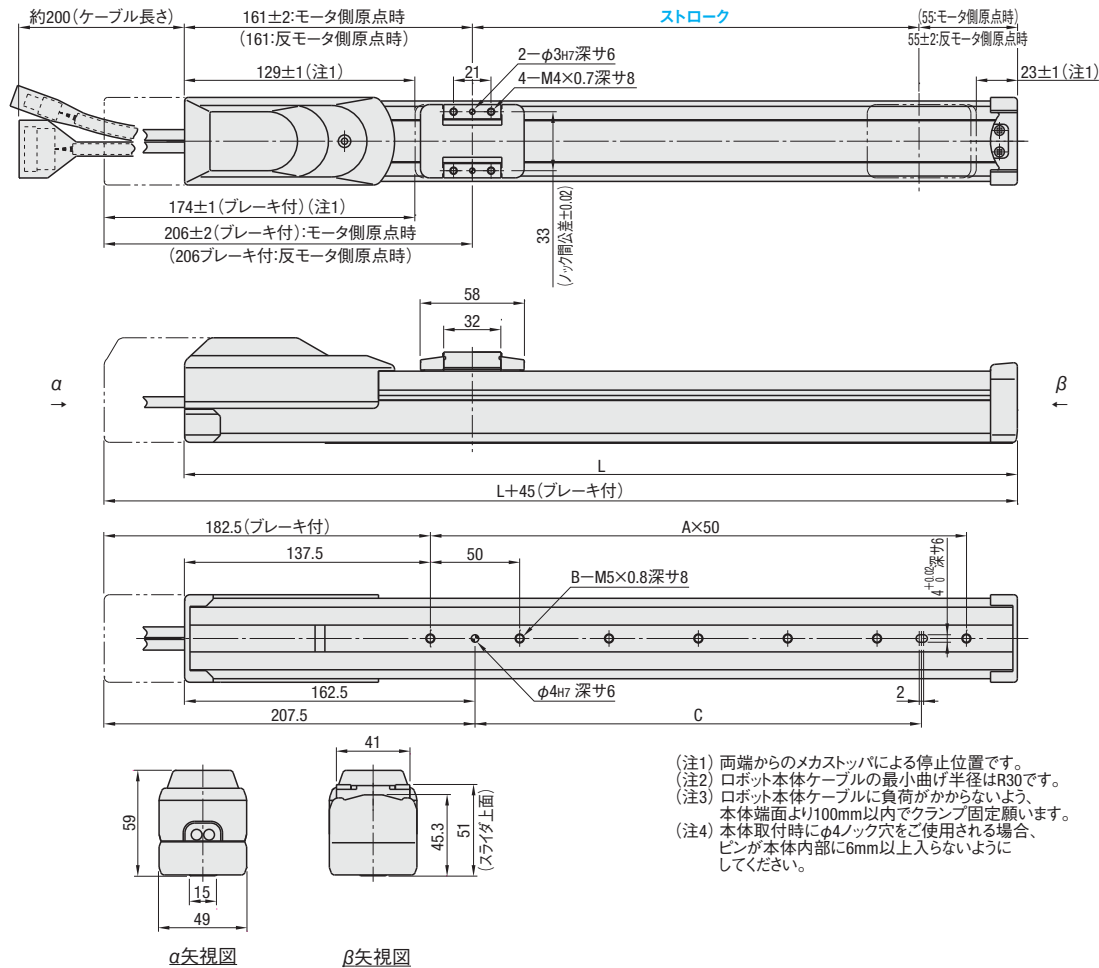
■一般仕様

ボールねじ	モータ	位置検出器	使用周囲温度・湿度
φ8 (C10軸造)	ステッピング	レゾルバ (インクリメンタル)	0~40℃・35~85%RH (結露無きこと)

コントローラ仕様 ☑ P.537~542 クリーン仕様はWeb掲載です。

■基本仕様

Type	リード (mm)	繰返し位置決め精度 (mm)	最大可搬質量 (kg)		最大押付力 (N)	ストローク (mm)	最高速度 (mm/sec)	定格走行寿命	コントローラ入力電源	最大位置決め点数
			水平	垂直						
RS1	02	±0.02	6	4	150	50~400 (50ピッチ)	100	10,000km以上	DC24V ±10%	255点
	06		4	2	90		300			
	12		2	1	45		600			



■寸法・質量

Type	寸法・質量	ストローク (mm)							
		50	100	150	200	250	300	350	400
RS1	L (mm)	266	316	366	416	466	516	566	616
	A	2	3	4	5	6	7	8	9
	B	3	4	5	6	7	8	9	10
	C (mm)	50	100	150	200	250	300	350	400
	質量 (kg)	1.5	1.6	1.7	1.8	2.0	2.1	2.2	2.3

Type	型式		選択			
	リード (mm)	ブレーキ有無 (☑1)	コントローラ種類 (☑2)	入出力種類	ケーブル長さ (m)	ストローク (mm)
RS1	02	無:無記入 有:B	ポイント制御:C1 ハルス列制御:P1 (DC24V ±10%)	NPN:N PNP:P CC-Link:C DeviceNet:D	1 3 5 10 (耐屈曲ケーブル)	50~400 (指定50mm単位)
	06					
	12					

(☑1) 垂直使用時はブレーキ有無をご確認ください。(☑2) ハルス列制御のコントローラを選択した場合は入出力種類は不要です。

Order 注文例

型式 - コントローラ種類 - 入出力種類 - ケーブル長さ - ストローク

RS102B - C1 - N - 3 - 400

RS102B - P1 - - - 3 - 400 (コントローラ種類:P1)

Delivery 出荷日

5 日目出荷

■ロボット本体価格

型式	¥基準単価 1~2台							
	ストローク (mm)							
RS1□□	33,900	35,800	36,800	37,800	38,800	39,600	40,700	41,700
RS1□□B	49,500	50,600	51,600	52,600	53,600	54,500	55,600	56,600

■コントローラ価格

種類	入出力種類	¥基準単価	
		ケーブル長さ (m)	ストローク (mm)
C1	N	14,900	6,100
	P	26,900	6,100
	C	28,900	8,100
	D	31,800	16,000
P1	-	14,900	-

■ケーブル価格

種類	ケーブル長さ (m)	¥基準単価	
		標準対応	個別対応
C1	1	6,100	6,100
	3	6,100	6,100
	5	8,100	8,100
	10	16,000	16,000

■数量スライド価格 (☑1円未満切り捨て) P.133

数量区分	標準対応		個別対応
	小口	大口	
数量	1~2	3~5	6~
値引率	基準単価 5%	10%	
出荷日	通常	お見積り	

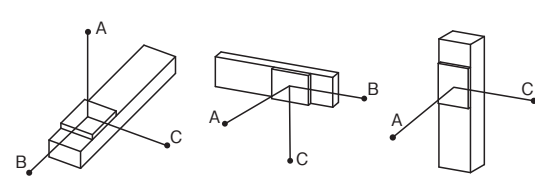
☑表示数量超えはWOSにてご確認ください。
☑値引率は本体価格にのみ適用されます。

☑I/Oケーブルは付属しておりません。ご入用の際は追加加工(T/P)をご指定ください。
価格は、ロボット本体価格・コントローラ価格・ケーブル価格の合計価格となります。
<例>注文型式がRS102-C1-N-3-400の場合:
(ロボット本体価格)+(コントローラ価格)+(ケーブル価格)=合計購入価格
¥41,700 + ¥14,900 + ¥6,100 = ¥62,700

注意
本コントローラにはお客様の要求する安全カテゴリに柔軟に対応できるよう、内部の主電源遮断回路を構築してあります。必ず外部に主電源遮断回路を構築し、非常停止回路を形成してください。回路例☑ P.514参照

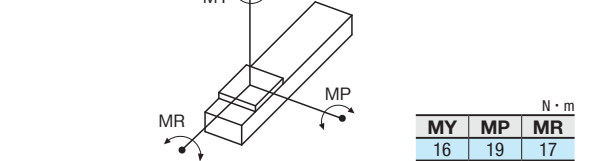
■許容オーバーハング量

- ・水平使用時
- ・壁面取付使用時
- ・垂直使用時



■静的許容モーメント

- ・モーメント図



■最高速度 (mm/sec) (☑各ストロークにおける最高速度の詳細はWEBの簡易版シミュレータにてご確認ください)

Type	リード (mm)	ストローク (mm)							
		50	100	150	200	250	300	350	400
RS1	02	100							
	06	300							
	12	400~600							

<価格例>左記型式の価格です。
(ロボット本体価格)+(コントローラ価格)+(ケーブル価格)+
¥56,600 + ¥14,900 + ¥6,100 +
(グリス変更価格)+(原点位置変更価格)=合計購入価格
¥5,000 + ¥0 = ¥82,600

Alteration 追加加工

型式 - コントローラ種類 - 入出力種類 - ケーブル長さ - ストローク - (G・E...etc.)

RS102B - C1 - N - 3 - 400 - G-E

Alterations	グリス変更	原点位置変更	ハンディターミナル標準仕様	ハンディターミナルデッドマンスイッチ付仕様	サポートソフトUSB通信ケーブル付	サポートソフトD-Sub通信ケーブル付	I/Oケーブル	デジタルチェーン接続用ケーブル	取扱説明書	本体樹脂色変更
Code	G	E	H	D	S	R	T/TP	C	MJ5/KJ3/KJ4	BC
Spec.	グリスを低発塵グリスに変更します。(日本精工LG2)	原点位置を反モータ側に変更します。	ハンディターミナル標準仕様を付属します。仕様☑ P.543	ハンディターミナルデッドマンスイッチ付仕様を付属します。仕様☑ P.543	サポートソフトUSB通信ケーブル付を付属します。仕様☑ P.543	サポートソフトD-Sub通信ケーブル付を付属します。仕様☑ P.543	I/Oケーブルを付属します。NPN/PNP仕様の場合に必要な最大16台まで接続可能。仕様☑ P.543	複数台のコントローラを接続するためのケーブルです。最大16台まで接続可能。仕様☑ P.543	取扱説明書を付属します。ロボット本体用MJ5: ¥3,200 コントローラ用KJ3: ¥4,000 KJ4: ¥2,200	ロボット樹脂色を黒色に変更します。
¥/1Code	5,000	無料	37,800	62,500	19,500	15,400	2,100/3,100	3,600	2,200~4,000	600

- ☑オプション品を単品にてご購入の場合は、P.543をご参照ください。(☑追加加工にてご購入いただいた方が単品でご購入いただくよりもお安くお求めいただけます。)
- ☑ポイント入力にはハンディターミナルもしくは、サポートソフトが必要です。
- ☑ハルス列制御によるI/O制御には、I/Oケーブルが必要です。☑I/Oケーブルはコントローラ種類により異なります。

7 単軸ロボット
アクチュエータ