

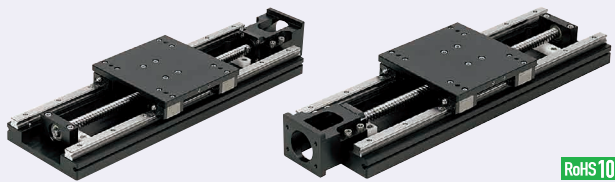
X-AXIS UNITS -ROLLED BALL SCREW TYPE / PRECISION BALL SCREW TYPE-

一軸ユニット

一転造ボールねじ/精密ボールねじタイプ



■特長：センサセット品(P507に掲載)を多数ご用意!高荷重搬送に適した転造ボールねじ・精密ボールねじ駆動の一軸ユニット。



- 注1)ワークをテーブルに固定する際、ボルト締付長さがテーブル板厚t2より長くない様にご注意ください。
注2) L=340の場合のみ作業用穴があります。(L=100は除く)
注3) 限界スローフは、ストッパに接触するときのストロークです。
注4) モータブラケット形状が、D<D1になる型式があります。カップリングの選定は、下表の「カップリング適用例 型式」を参考してください。
注5) 有効ストロークは内部ボールねじのナットがメカストップに接触することで決まるので、テーブル長さの影響は受けません。
注6) 使用グリス：昭和シェル製アルバニアS No.2

転造ボールねじ

KUA (サーボモータタイプ)
KUB (ステッピングモータタイプ)

精密ボールねじ

KUH (サーボモータタイプ)
KUT (ステッピングモータタイプ)

■KUA/KUHモータ取付回り

●KUB/KUTのモータ取付回りの図面・寸法等は下図参照

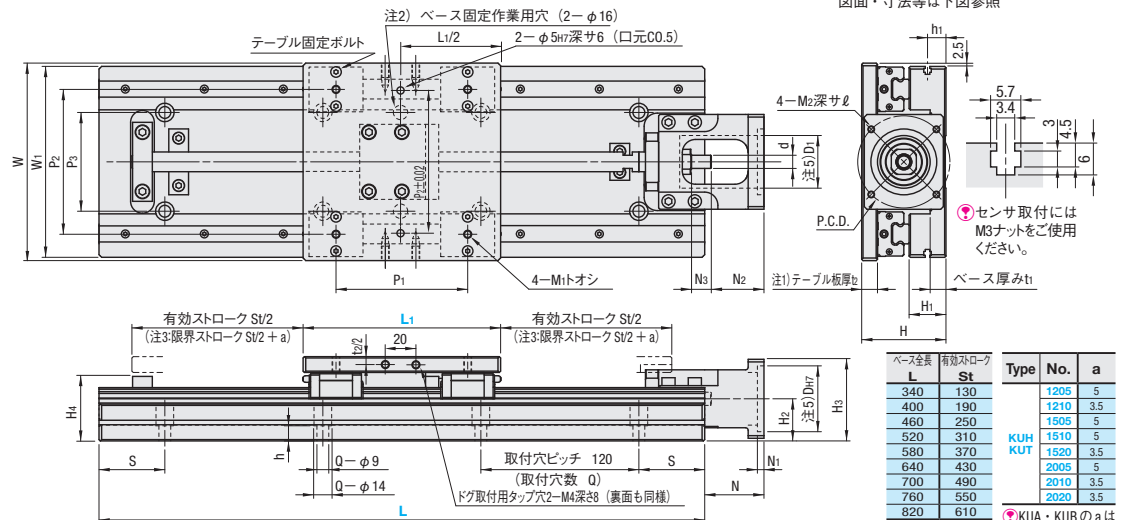
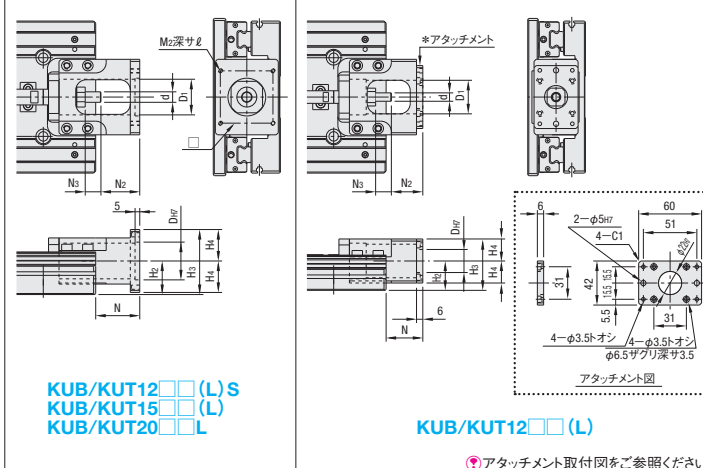


Table with columns for parts (部品), base (ベース), table (テーブル), motor bracket (モータブラケット), nut bracket (ナットブラケット), fixed side support unit (固定側サポートユニット), support side bearing holder (支持側ベアリングホルダ), and stopper (ストッパ). Includes material and surface treatment specifications.

■KUB/KUTモータ取付回り・NEMAモータ取付回り(KUA/KUB/KUH/KUT)



■NEMAモータ取付回り

Table showing NEMA motor mounting specifications with columns for Type, No., D, D1, H2, H3, H4, N, N2, N3, d, M2, and l.

※H2-H4<0となる場合は、ベース固定面よりモータブラケットが突出します。
※NEMA34シリーズにMCSLC40を適用する場合は、トルク9.0N・m(≒127oz-in)以下にて選定してください。

Large table for ball screw selection with columns for Type, No., L, L1, Ball screw (種類), W, H, H1, H2, Table (テーブル), and Coupling (カップリング).

●400WサーボモータにCPDWをご利用される場合、モータの瞬時最大トルクがカップリングの許容トルクを超える場合があります。ご注意ください。

Table for motor selection with columns for Type, No., W, H, H1, H2, P, S, C, D, D1, H3, N, N1, N2, N3, d, M2, and l.

●表示数量超えはWOSにてご確認ください。

Price table with columns for Type, No., L, L1, L2, L3, L4, L5, L6, L7, L8, L9, L10, L11, L12, L13, L14, L15, L16, L17, L18, L19, L20.

■サーボモータ適用表

Table listing servo motor compatibility with columns for Manufacturer (メーカー名), Model (型番), Output (出力), and Flange angle (フランジ角).

■ステッピングモータ適用表

Table listing stepper motor compatibility with columns for Manufacturer (メーカー名), Model (型番), and Flange angle (フランジ角).

■精度・静的許容荷重

Table showing accuracy and static load capacity with columns for Type, No., Accuracy (精度), and Load (静的許容荷重).

■NEMAモータ追加加工

Table for NEMA motor additional processing with columns for Type, Code, Motor type (適用モータ型番), Coupling (カップリング適用例), and Price (¥/1Code).

7) 単軸ロボット