

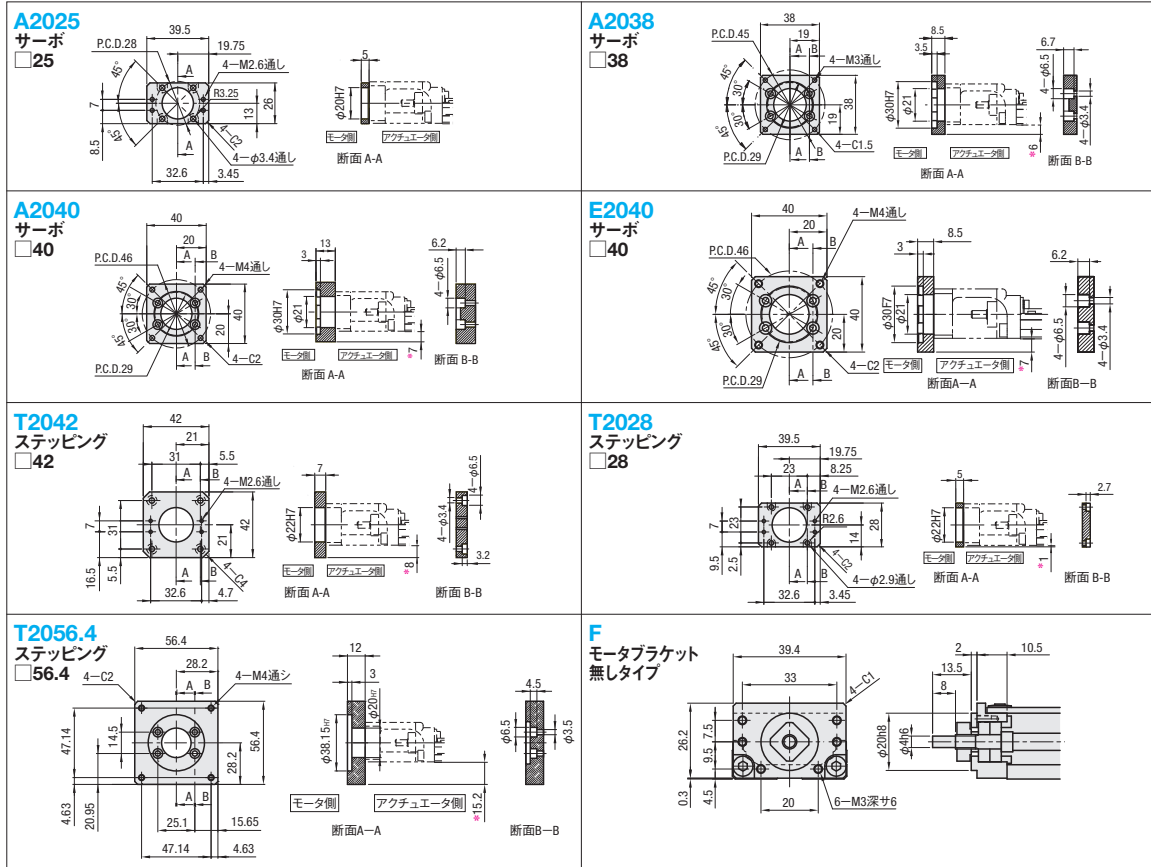
# MOTOR ADAPTER PLATES / MOTOR ADAPTER CENTERING TOOLS FOR LINEAR AXIS ACTUATORS LX20

## 一軸アクチュエータ LX20 モータアタッチメント / アタッチメント取付治具

# SENSOR SETS FOR LINEAR AXIS ACTUATORS LX20 (ALTERATIONS)

## 一軸アクチュエータ LX20 センサセット品(追加工)

### ■モータアタッチメント寸法図



### ■ステッピングモータ適用表

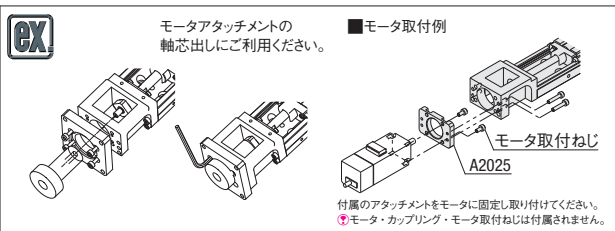
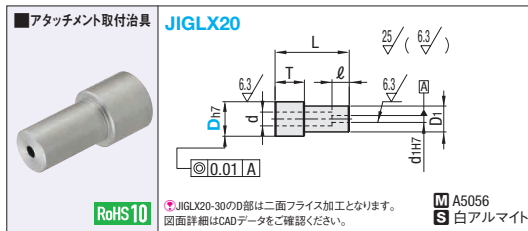
モータアタッチメント型式	フランジサイズ	メーカー名	モータ型番	種類	推奨カップリング
T2028	□28	オリエンタルモーター	PKP22	2相	SCPW16 (P1116)
			PKP52	5相	
			ASC3 (ASM)	αステップ	
			AR2 (ARM)	αステップ	
			PK24*	2相	
T2042	□42	オリエンタルモーター	PKP24	2相	SCPW16 (P1116)
			RKSS4*	5相	
			PK54	5相	
			ASC46	αステップ	
			AR46	αステップ	
T2056.4	□56.4	NEMA規格	NEMA23	-	CPDW19 (P1115)

◎NEMA規格 (National Electrical Manufacturers Association)とは、米国電気工業会によって標準化された規格です。  
◎オリエンタルモーター製ギヤードタイプモーターには適用しません。

### ■サーボモータ適用表

モータアタッチメント型式	フランジサイズ	メーカー名	モータ型番	ワット数	推奨カップリング
A2025	□25	安川電機	SGMMV-A1E	10W	SCPW16 (P1116)
			SGMMV-A2E	20W	
			SGMMV-A3E	30W	
			SGMAV-A5	50W	
			HG-AK0136	10W	
A2038	□38	Panasonic	MSMD01*	50W	CPDT19 (P1115)
			MSMD01*	100W	
			MSMD01*	100W	
			MSMD01*	100W	
			MSMD01*	100W	
A2040	□40	安川電機	SGMJV-A5	50W	SCPW16 (P1116) CPDT19 (P1115)
			SGM7A-A5A	50W	
			HG-KR053	50W	
			HG-KR053	50W	
			HG-KR053	50W	
E2040	□40	SIEMENS	1FK7011-5	50W	CPDW19 (P1115)
			1FK7015-5	100W	
			1FK7015-5	100W	
			1FK7015-5	100W	
			1FK7015-5	100W	

◎モータ型番・仕様等は、変更する可能性があります。各メーカー案内にてご確認ください。  
◎モータ・カップリングは、適用表以外のものもご使用できます。各取付寸法をご確認ください。



型式	D	対応アタッチメント	d	D1	d1	L	T	ℓ	標準単価 1~53
JIGLX20	30	A2038/A2040	8	15	4	47	13	10	1,800

◎表示数量超えはWOSにてご確認ください。



Order 注文例  
型式 - D  
JIGLX20 - 30



Delivery 出荷日  
在庫品

### ■近接センサタイプ(サンクス製) - セット部品仕様 -

LX型式	Code (はセンサ個数) *L≤100は2個まで L≥150は3個まで	センサ種類・個数		センサレール部		センサ部 (※数量はセンサ付属1個の場合)			ドグ		¥基準単価 (L≤150)			¥基準単価 (L≥200)					
		センサ種類	個数	レール (1個)	取付ねじ (ピッチ+1個)	センサ 取付ねじ (1個)	取付ナット (1個)	ドグ (1個)	ドグ 取付ねじ	1個	2個	3個	1個	2個	3個				
LX20□□	XA□	1個	1個	SENAT3□H	SCB3-6	CBSST3-10	LBNR3	専用	ドグ	ドグ	ドグ	ドグ	ドグ	ドグ	ドグ				
LX20□□C	XB□	1個	1個						ドグ	ドグ	ドグ	ドグ	ドグ	ドグ	ドグ	ドグ	ドグ	ドグ	ドグ
LX20□□	FA□	1個	1個						ドグ	ドグ	ドグ	ドグ	ドグ	ドグ	ドグ	ドグ	ドグ	ドグ	ドグ
LX20□□	FB□	1個	1個						ドグ	ドグ	ドグ	ドグ	ドグ	ドグ	ドグ	ドグ	ドグ	ドグ	ドグ
LX20□□	XW1	1個	1個						ドグ	ドグ	ドグ	ドグ	ドグ	ドグ	ドグ	ドグ	ドグ	ドグ	ドグ
LX20□□C	XW2	2個	2個						ドグ	ドグ	ドグ	ドグ	ドグ	ドグ	ドグ	ドグ	ドグ	ドグ	ドグ

### ■フォトセンサタイプ(サンクス製) - セット部品仕様 -

LX型式	Code (はセンサ個数) *L≤100は2個まで L≥150は3個まで	フォトセンサ (NPN出力)	センサレール部		センサ部 (※数量はセンサ付属1個の場合)			ドグ		¥基準単価 (L≤150)			¥基準単価 (L≥200)		
			レール (1個)	取付ねじ (ピッチ+1個)	センサ 取付ねじ (1個)	センサ 取付ナット (1個)	センサ 取付ワッシャ (2個)	ドグ (1個)	ドグ 取付ねじ	1個	2個	3個	1個	2個	3個
LX20□□	SP□	PM-L25	SENAT3□H	SCB3-6	専用	SCB3-5 (2個) LBNR3 (2個)	SCB3-6 (2個)	M3小形丸平座金 (2個)	専用	ドグ	ドグ	ドグ	ドグ	ドグ	ドグ
LX20□□C	MP□	PM-L25	SENAT3□H	SCB3-6	専用	SCB3-5 (2個) LBNR3 (2個)	SCB3-6 (2個)	M3小形丸平座金 (2個)	専用	ドグ	ドグ	ドグ	ドグ	ドグ	ドグ

◎フォトセンサPM-L24は製造メーカーの生産終了に伴い、後継機のPM-L25に2017年4月より変更となりました。

### ■フォトセンサタイプ(オムロン製) - セット部品仕様 -

LX型式	Code (はセンサ個数) *L≤100は2個まで L≥150は3個まで	フォトセンサ (NPN出力)	センサレール部		センサ部 (※数量はセンサ付属1個の場合)			ドグ		¥基準単価 (L≤150)			¥基準単価 (L≥200)		
			レール (1個)	取付ねじ (ピッチ+1個)	センサ 取付ねじ (1個)	センサ 取付ナット (1個)	センサ 取付ワッシャ (2個)	ドグ (1個)	ドグ 取付ねじ	1個	2個	3個	1個	2個	3個
LX20□□	OP□	EE-SX951-R1M	SENAT3□H	SCB3-6	専用	SCB3-5 (2個) LBNR3 (2個)	SCB3-6 (2個)	M3小形丸平座金 (2個)	専用	ドグ	ドグ	ドグ	ドグ	ドグ	ドグ
LX20□□C	EP□	EE-SX951-R1M	SENAT3□H	SCB3-6	専用	SCB3-5 (2個) LBNR3 (2個)	SCB3-6 (2個)	M3小形丸平座金 (2個)	専用	ドグ	ドグ	ドグ	ドグ	ドグ	ドグ

\*センサの単品販売は致しておりません。



標準グリス上級タイプブロック1個 (B1)

大 出荷日 +3 日 出荷 数量 3~14

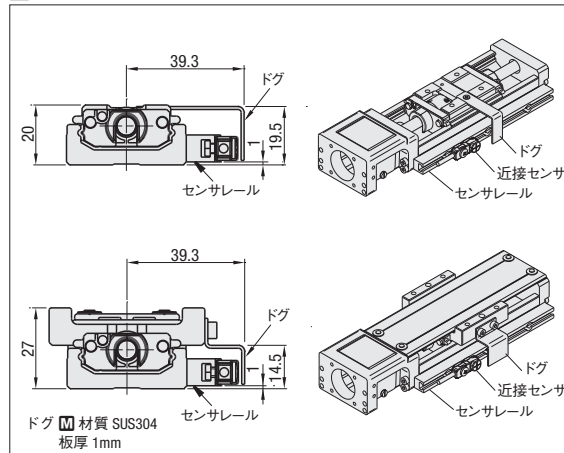
◎ストック対応なし  
◎ブロック2個 (B2) は、適用外となります。

数量区分	標準対応		個別対応
	小口	大口	
数量	1~2	3~14	15~
出荷日	通常	+3日	お見積り

◎表示数量超えはWOSにてご確認ください。  
◎標準グリス上級タイプ(ブロック1個)以外には3台から納期のお見積りをさせていただきます。

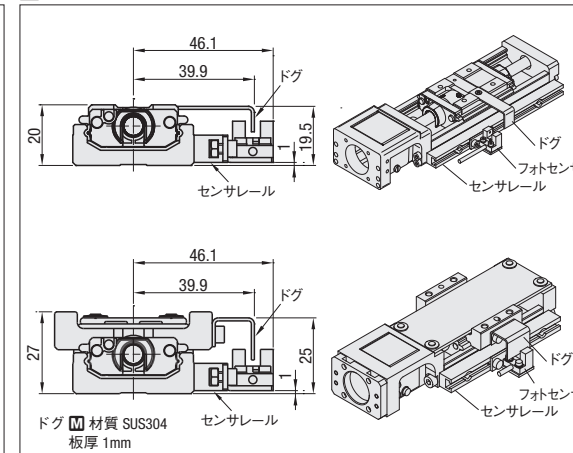
Alteration 追加工  
型式 - ブロック数 - モータアタッチメント - ベース全長 (L) - (Code)  
LX2001 - B1 - A2025 - 200 - XW1  
LX2005C - MX - B1 - A2040 - 150 - EP3

### ■近接センサタイプ取付図 - サンクス製 -



◎ご注意  
・センサセット品は、LXアクチュエータ本体と同梱した状態で発送します。部品の組付けは、お客様にてお願いします。  
・同梱された部品は、開梱後速やかにご確認をお願いします。細かい部品が数点ございますので、紛失される恐れがあります。商品のお取り扱いには、十分ご注意ください。

### ■フォトセンサタイプ取付図 - サンクス製/オムロン製 -



◎ご使用されるセンサの仕様は、各社のホームページ等でご確認ください。