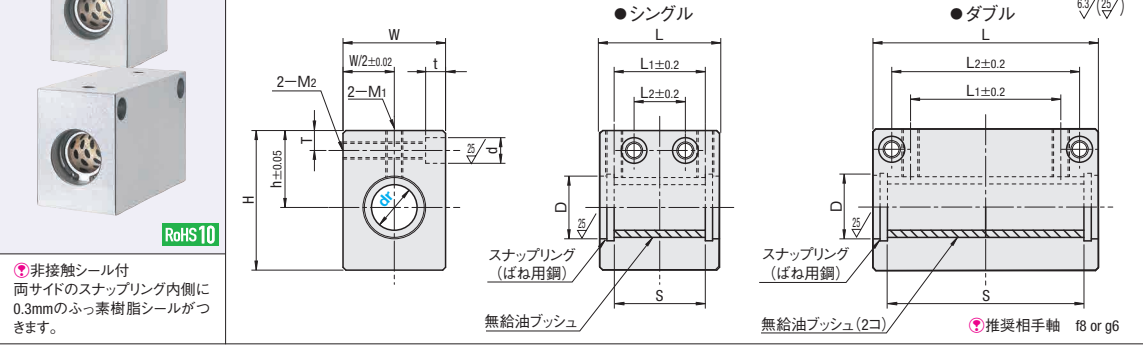


OIL FREE BUSHING HOUSING UNITS -TALL BLOCK TYPE-WIDE BLOCK TYPE- 無給油ブッシュブロック型ハウジングユニット-スタンダードタイプ- -銅合金ブッシュ内蔵 トール・ワイドタイプ-

●特長: 水平方向の運動に適した、ハウジングの製作・組み付けの手間を軽減した規格です。
幅(W寸)がワイドタイプよりコンパクトな規格です。 ●CADデータフォルダ名: 06_Oil_Free_Bushings

■トールスタンダードタイプ

Type	シール有無	ハウジング		ブッシュ	使用温度(°C)
		材質	表面処理		
シングル	MHUTS	シールなし	アルミ合金	白アルマイト処理	-40~150
	MHUTS-S	非接触シール付	アルミ合金	白アルマイト処理	
ダブル	MHUTW	シールなし	アルミ合金	白アルマイト処理	
	MHUTW-S	非接触シール付	アルミ合金	白アルマイト処理	



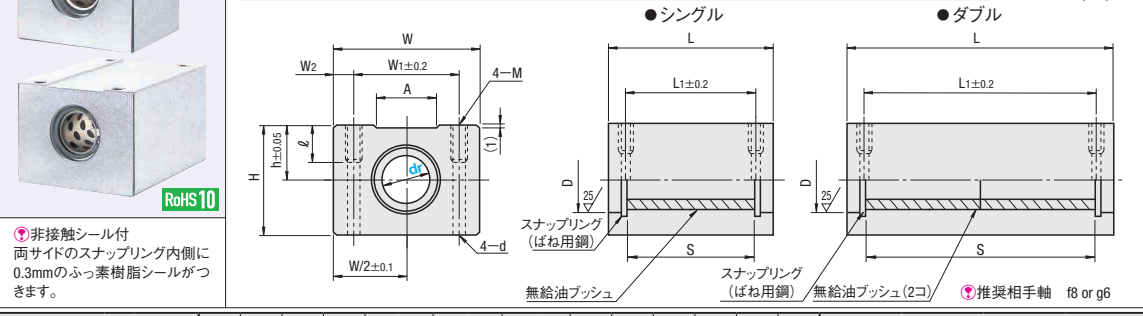
型式		h	W	H	D	L				S		T	M1	M2	d×t	¥基準単価							
Type	dr					許容差	シングル	ダブル	シングル	ダブル	シングル					ダブル	シングル	ダブル	MHUTS	MHUTS-S	MHUTW	MHUTW-S	
シングル	16	+0.034 0	27	36	49	22.2	42	78	32	52	18	65	29.8	59.6	7	M6	M6	9×7	(M5ボルト用)	3,300	3,620	7,110	7,430
			31	42	54	26	48	85	36	58	18	70	34.8	69.6	8	M8	M8	11×8	(M6ボルト用)	3,660	3,990	7,820	8,150
ダブル	25	+0.041 0	37	52	65	32	56	120	42	80	22	100	49.8	99.6	9	M10	M10	14×10	(M8ボルト用)	5,730	6,100	11,200	11,570
			40	58	71	37	68	128	44	90	22	110	59.8	119.6	9	M10	M10	14×10	(M8ボルト用)	7,970	8,340	14,650	15,020

●非接触シール付の特長は、P433をご参照ください。●ハウジング内のブッシュの交換・取り外しはできません。

■特長: 水平方向の運動に適した、ハウジングの製作・組み付けの手間を軽減した規格です。
4つの取付穴により強く締結出来ます。

■ワイドスタンダードタイプ

Type	シール有無	ハウジング		ブッシュ	使用温度(°C)
		材質	表面処理		
シングル	MHUAS	シールなし	アルミ合金	白アルマイト処理	-40~150
	MHUAS-S	非接触シール付	アルミ合金	白アルマイト処理	
ダブル	MHUAW	シールなし	アルミ合金	白アルマイト処理	
	MHUAW-S	非接触シール付	アルミ合金	白アルマイト処理	



型式		h	W	H	D	L				W1	W2	M	d	ℓ	A	¥基準単価						
Type	dr					許容差	シングル	ダブル	シングル							ダブル	シングル	ダブル	MHUAS	MHUAS-S	MHUAW	MHUAW-S
シングル	16	+0.034 0	19	54	42	22.2	42	68	34	60	29.8	59.6	36	9	M5	4.3	12	26	3,100	3,430	6,830	7,150
			21	54	42	26	48	78	40	70	34.8	69.6	40	7	M6	5.2	12	26	3,290	3,620	7,150	7,480
ダブル	25	+0.041 0	26	78	60	32	62	110	50	100	49.8	99.6	54	12	M8	7	18	38	5,590	5,960	11,920	12,290
			30	78	60	37	70	128	58	110	59.8	119.6	58	10	M8	7	18	38	6,870	7,240	14,410	14,780

●非接触シール付の特長は、P433をご参照ください。●ハウジング内のブッシュの交換・取り外しはできません。

Order 注文例 型式 MHUTS16 MHUAS20

Delivery 出荷日 在庫品 翌日出荷 P133

Price 価格

●数量スライド価格 (P1円未満切り捨て) P133

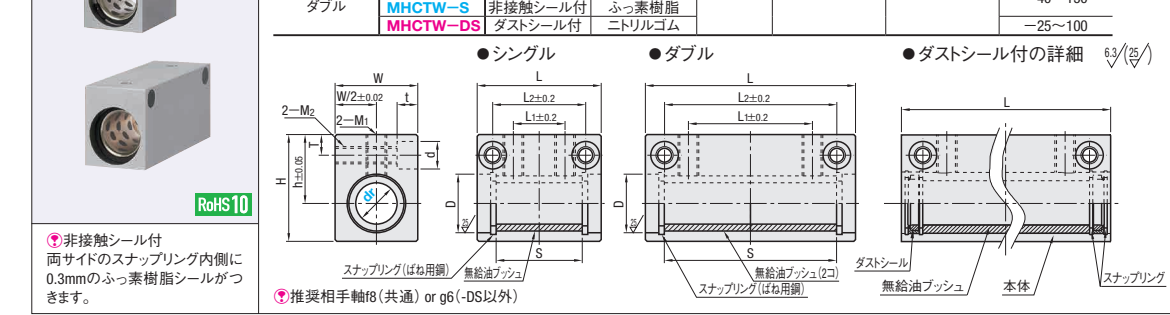
数量区分	標準対応	個別対応
数量	1~9	10~14 15~19 20~30 31~
値引率	基準単価	5% 10% 18% お見積り
出荷日	通常	お見積り

OIL FREE BUSHING HOUSING UNITS -TALL BLOCK COMPACT TYPE-WIDE BLOCK COMPACT TYPE- 無給油ブッシュブロック型ハウジングユニット-コンパクトタイプ- -銅合金ブッシュ内蔵 トール・ワイドタイプ-

●特長: 水平方向の運動に適した、ハウジングの製作・組み付けの手間を軽減した規格です。 ●CADデータフォルダ名: 06_Oil_Free_Bushings

■トールコンパクトタイプ

Type	シール有無	ハウジング		ブッシュ	使用温度(°C)
		材質	表面処理		
シングル	MHCTS	シールなし	アルミ合金	白アルマイト処理	-40~150
	MHCTS-S	非接触シール付	アルミ合金	白アルマイト処理	
ダブル	MHCTW	シールなし	アルミ合金	白アルマイト処理	
	MHCTW-S	非接触シール付	アルミ合金	白アルマイト処理	



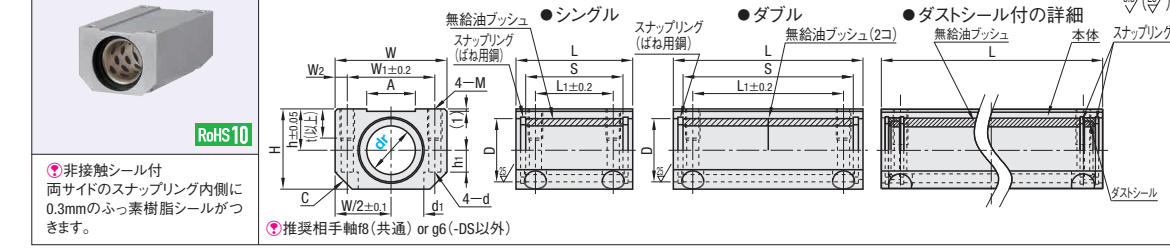
型式		h	W	H	D	L				S		T	M1	M2	d×t	¥基準単価											
Type	dr					許容差	シングル	ダブル	シングル	ダブル	シングル					ダブル	MHCTS	MHCTS-S	MHCTS-DS	MHCTW	MHCTW-S	MHCTW-DS					
シングル	10	+0.028 0	17	20	26	15	37	62	38	63	13	36	25	50	24.8	49.6	5	M6	M5	8×6	(M5ボルト用)	2,450	2,780	4,330	4,570	4,900	7,100
			18	22	28	17	37	62	40	65	14	36	26	50	24.8	49.6	5	M6	M5	8×6	(M5ボルト用)	2,640	2,970	4,440	5,160	5,480	7,260
ダブル	16	+0.034 0	21	28	35	22.2	42	78	45	78	15	52	28	65	29.8	59.6	5.5	M6	M6	9×7	(M5ボルト用)	3,400	3,720	5,120	7,210	7,530	9,380
			24	34	40	26	48	85	51	86	21	58	34	70	34.8	69.6	5.5	M6	M6	9×7	(M5ボルト用)	3,760	4,090	5,560	7,920	8,250	10,000
ダブル	25	+0.041 0	30	42	50	32	56	120	70	120	25	80	42	100	49.8	99.6	8	M8	M8	11×8	(M8ボルト用)	5,830	6,200	8,180	11,300	11,670	13,800
			33	48	57	37	68	128	81	141	37	90	54	110	59.8	119.6	8	M8	M8	11×8	(M8ボルト用)	8,080	8,450	10,930	14,750	15,120	17,980

●非接触シール付の特長は、P433をご参照ください。●ハウジング内のブッシュの交換・取り外しはできません。

■特長: 水平方向の運動に適した、ハウジングの製作・組み付けの手間を軽減した規格です。

■ワイドコンパクトタイプ

Type	シール有無	ハウジング		ブッシュ	使用温度(°C)
		材質	表面処理		
シングル	MHCAS	シールなし	アルミ合金	白アルマイト処理	-40~150
	MHCAS-S	非接触シール付	アルミ合金	白アルマイト処理	
ダブル	MHCAW	シールなし	アルミ合金	白アルマイト処理	
	MHCAW-S	非接触シール付	アルミ合金	白アルマイト処理	



型式		h	W	H	D	L				W1	W2	M	d	t	h1	A	¥基準単価								
Type	dr					許容差	シングル	ダブル	シングル								ダブル	シングル	ダブル	MHCAS	MHCAS-S	MHCAS-DS	MHCAW	MHCAW-S	MHCAW-DS
シングル	8	+0.028 0	9	28	18	13	25	—	—	—	15	—	19.8	—	20	—	—	4	12	2,240	—	—	—	—	—
			10	30	19	15	32	56	38	63	22	46	—	22	—	22	—	—	4	5	1,980	2,310	3,970	4,340	4,660
ダブル	12	+0.034 0	11	34	21	17	34	58	40	65	24	48	24.8	49.6	24	—	—	5	15	2,130	2,450	4,070	4,610	4,930	6,970
			14	40	27	22.2	42	68	45	75	—	—	58	29.8	59.6	30	—	—	6	20	3,200	3,530	4,960	6,930	7,250
ダブル	20	+0.041 0	17	46	33	26	48	78	51	86	—	—	66	34.8	69.6	36	—	9	7	3,390	3,720	5,240	7,250	7,580	9,460
			20	54	39	32	62	110	70	120	42	92	49.8	99.6	42	—	—	11	30	5,670	6,070	8,190	12,020	12,390	14,740
ダブル	25	+0.050 0	24	58	47	37	70	128	81	141	50	110	59.8	119.6	46	—	—	6	8	6,900	7,340	9,770	14,510	14,880	17,740
			29	78	57	50.5	80	—	—	60	—	69.8	—	64	7	—	—	16	46	8,470	—	—	—	—	—

●非接触シール付・ダストシール付の特長は、P433をご参照ください。●ハウジング内のブッシュの交換・取り外しはできません。

Order 注文例 型式 MHCTS16 MHCAW20

Delivery 出荷日 在庫品 翌日出荷 P133

Price 価格

●数量スライド価格 (P1円未満切り捨て) P133

数量区分	標準対応	個別対応
数量	1~9	10~14 15~19 20~30 31~
値引率	基準単価	5% 10% 18% お見積り
出荷日	通常	お見積り

⑥ 無給油ブッシュ