

規格追加
赤文字表示

OIL FREE BUSHINGS
無給油ブッシュ
—銅合金・ツバ付スタンダード—

価格改訂

■:値下げ価格
■:新価格
■:スライド値引率変更

MiSUMI
C-VALUE

OIL FREE BUSHINGS
無給油ブッシュ
—C-Value・銅合金・ツバ付スタンダード—

価格改訂

■:値下げ価格
■:新価格
■:スライド値引率変更

類似品比較ポイント | 高精度な位置決め、高負荷荷重、高頻度運動でご使用の場合、既存部品からご検討ください。

類似品比較ポイント | 中精度な位置決め、中低負荷荷重、中低頻度運動でご使用の場合、C-VALUE部品からご検討ください。


CADデータフォルダ名: 06_Oil_Free_Bushings

CADデータフォルダ名: 06_Oil_Free_Bushings

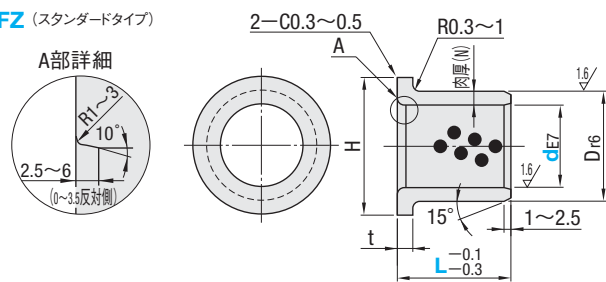
■特長: プレートからの抜けを防ぐツバ付の規格です。

■特長: プレートからの抜けを防ぐツバ付の規格です。

■ツバ付スタンダード



MPFZ (スタンダードタイプ)




◎推奨相手軸 d8: 一般用(高負荷) f8: 高精度用
e7: 一般用(軽負荷) g6: 高精度用(間欠運転)

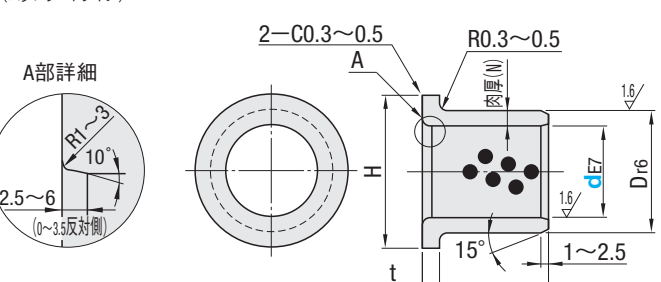
◎ブッシュの固定は、圧入を推奨します。

■材質 高力黄銅合金系 固体潤滑剤埋込

■ツバ付スタンダード



C-MPFZ (スタンダードタイプ)



◎推奨相手軸 d8: 一般用(中負荷) f8: 中精度用
e7: 一般用(軽負荷) g6: 中精度用(間欠運転)

◎ブッシュの固定は、圧入を推奨します。

■材質 高力黄銅合金系 固体潤滑剤埋込

型式 Type	dE7	L										Dφ6		肉厚 (N)	H	t 0 t-0.1	ハウジング径(推奨寸法)			
		8	10	12	15	20	25	30	35	40	45	50	55				60	基準寸法	許容差(H7)	
MPFZ	5	+0.032	8	10	12									9	+0.028	2	14	9	+0.015	0
	6	+0.020	8	10	12	15								10	+0.019	2	16	10	0	
	8	+0.040	8	10	12	15	20							12		2	20	12		
	10	+0.025	8	10	12	15	20	25	30					14	+0.034		22	14	+0.018	0
	12	+0.050	8	10	12	15	20	25	30					18			25	18		
	13		10	12	15	20	25	30					19			26	19			
	15	+0.032	10	12	15	20	25	30						21			28	21	+0.021	0
	16		12	15	20	25	30	35	40					22	+0.041		29	22		
	18		12	15	20	25	30	35	40					24	+0.028		32	24		
	20		12	15	20	25	30	35	40					30			40	30		
25	+0.061		15	20	25	30	35	40	50	60			35	+0.050		45	35			
30	+0.040		20	25	30	35	40	50	60				40	+0.034		50	40			
35			20	25	30	35	40	50	60				45			60	45	+0.025	0	
40	+0.075		20	25	30	35	40	50	60				50			65	50			
45	+0.050			30	35	40	50	60					55	+0.060		70	55			
50				30	35	40	50	60					60	+0.041		75	60			
60					40	50	60	80					75	+0.062		90	75	+0.030	0	
70	+0.090					50	80						85	+0.073		105	85			
80	+0.060						60	80	100				100	+0.051		120	100			
90	+0.107						60	80					110	+0.076		130	110	+0.035	0	
100	+0.072						80	100	120				150	+0.054		150	120			

型式 Type	dE7	L										Dφ6		肉厚 (N)	H	t +0.1 t-0.2	ハウジング径(推奨寸法)			
		15	20	25	30	35	40	45	50	55	60	基準寸法	許容差(H7)							
C-MPFZ	10	+0.045	15	20									14	+0.040	2	22	2	14	+0.018	0
	12	+0.020	15	20									18	+0.019		25	18			
	13		15	20									19			26	19			
	15	+0.055	15	20	25	30							21	+0.047		28	3	21	+0.021	0
	16	+0.027	15	20	25	30							22	+0.024		29	3	22		
	20		20	25	30	35							30			40	3	30		
	25	+0.065	20	25	30	35	40						35			45	3	35		
	30	+0.035	20	25	30	40	50						40			50	3	40		
	35		30	40	50								45	+0.056		60	5	45	+0.025	0
	40	+0.080	30	40	50								50	+0.030		65	5	50		
50		40	60									60	+0.060		75	5	60	+0.030	0	

●MPFZ 数量スライド価格 (1円未満切り捨て) P.133

数量区分	標準対応	個別対応
1~49	50~74	75~200
50~74	75~200	201~

◎表示数量超えはWOSIにてご確認ください。

Order 注文例

型式 - L
MPFZ20 - 30

Delivery 出荷日

在庫品 翌日出荷 P.133

◎ご希望によりPM6:00迄、当日出荷受付致します。

●C-MPFZ 数量スライド価格 (1円未満切り捨て) P.133

数量区分	標準対応	個別対応
1~49	50~74	75~200
50~74	75~200	201~

◎表示数量超えはWOSIにてご確認ください。

Order 注文例

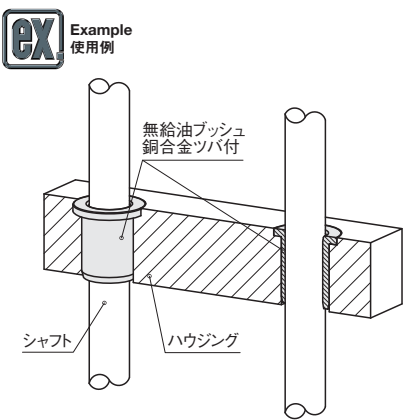
型式 - L
C-MPFZ20 - 30

Delivery 出荷日

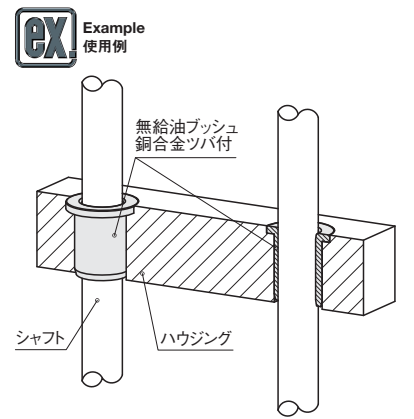
在庫品 翌日出荷 P.133

◎ご希望によりPM6:00迄、当日出荷受付致します。

型式 Type	d	¥基準単価												
		L8	L10	L12	L15	L20	L25	L30	L35	L40	L50	L60	L80	L100
5	570	570	570	—	—	—	—	—	—	—	—	—	—	—
6	490	490	490	570	—	—	—	—	—	—	—	—	—	—
8	460	460	570	570	610	—	—	—	—	—	—	—	—	—
10	460	460	610	480	610	770	880	—	—	—	—	—	—	—
12	610	610	610	610	610	780	820	—	—	—	—	—	—	—
13	—	740	740	780	780	840	880	—	—	—	—	—	—	—
15	—	780	820	820	860	930	930	—	—	—	—	—	—	—
16	—	—	820	820	860	930	970	1,020	1,050	—	—	—	—	—
18	—	—	890	890	930	970	970	1,050	1,100	—	—	—	—	—
20	—	—	860	860	930	970	970	1,050	1,090	—	—	—	—	—
25	—	—	—	930	970	1,090	1,180	1,250	1,290	1,460	1,630	—	—	—
30	—	—	—	—	1,180	1,290	1,340	1,380	1,420	1,490	1,660	—	—	—
35	—	—	—	—	1,380	1,460	1,540	1,590	1,630	1,660	1,830	—	—	—
40	—	—	—	—	1,460	1,540	1,630	1,660	1,700	1,820	2,090	—	—	—
45	—	—	—	—	—	1,690	1,760	1,780	1,830	1,830	2,200	—	—	—
50	—	—	—	—	—	1,750	1,860	1,860	2,430	2,630	—	—	—	—
60	—	—	—	—	—	—	—	—	2,600	3,230	3,660	4,690	—	—
70	—	—	—	—	—	—	—	—	—	3,810	—	5,610	—	—
80	—	—	—	—	—	—	—	—	—	—	6,870	8,670	10,500	—
90	—	—	—	—	—	—	—	—	—	—	7,500	9,670	—	—
100	—	—	—	—	—	—	—	—	—	—	—	11,250	13,540	—



型式 Type	d	¥基準単価							
		L15	L20	L25	L30	L35	L40	L50	L60
10	385	485	—	—	—	—	—	—	—
12	485	485	—	—	—	—	—	—	—
13	625	625	—	—	—	—	—	—	—
15	655	685	745	745	—	—	—	—	—
16	655	685	745	775	—	—	—	—	—
20	—	745	775	775	840	—	—	—	—
25	—	775	870	945	1,000	1,030	—	—	—
30	—	945	1,030	1,070	—	1,135	1,190	—	—
35	—	—	—	1,230	—	1,305	1,325	—	—
40	—	—	—	1,305	—	1,360	1,455	—	—
50	—	—	—	—	—	1,485	—	2,105	—



⑥ 無給油ブッシュ