

SET COLLARS WITH SIDE MOUNT-SLIT / SEPARATE TYPE-

セットカラー -側面取付穴スタンダード-

-スリットタイプ/セパレートタイプ-

CADデータフォルダ名: 03_Set_Collars

■特長: 側面に有る取付穴を利用して、センサプラケットを簡単に取り付け可能です。

■スタンダードスリットタイプ



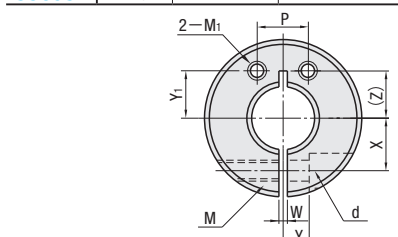
RoHS10

■スタンダードセパレートタイプ



RoHS10

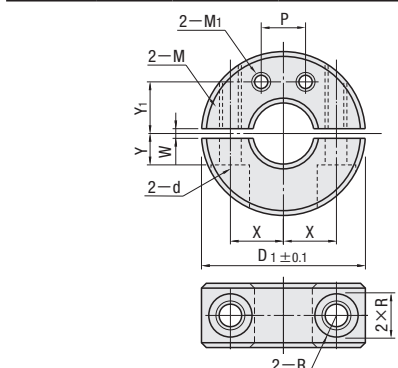
Type	材質	S表面処理	A付属品
SCJS	S45C相当	四三酸化鉄皮膜	六角穴付ボルト1本
PSCJS	—	無電解ニッケルメッキ	—
SSCJS	SUS304相当	—	MSCM435相当



25/(6.3/)

*D8~D25: C0.5
D30: C1

Type	材質	S表面処理	A付属品
SCJP	S45C相当	四三酸化鉄皮膜	六角穴付ボルト2本
PSCJP	—	無電解ニッケルメッキ	—
SSCJP	SUS304相当	—	MSCM435相当



25/(6.3/)

*D8~D25: C0.5
D30: C1

型式 Type	D	B	D1	M (並目)	d	R	W	X	Y	(Z)	M1 (並目)	Y1	P	¥基準単価																
														スリットタイプ			セパレートタイプ													
														SCJS	PSCJS	SSCJS	SCJP	PSCJP	SSCJP											
スリットタイプ SCJS PSCJS SSCJS	8	10	30	M4	4.5	3.75	1.5	8	5	7~9	M3	8	8	580	680	990	970	1,170	1,490											
	10													580	680	990	970	1,170	1,490											
	12													580	680	990	970	1,170	1,490											
	13													600	760	—	970	1,170	1,490											
	15													670	790	1,100	1,000	1,190	1,510											
セパレートタイプ SCJP PSCJP SSCJP	15A	10	34	M4	4.5	3.75	1.5	11.5	6	10~12	M5	12	12	670	790	1,100	1,000	1,190	1,510											
	16													670	790	1,100	1,000	1,190	1,510											
	16A													670	790	1,090	1,010	1,190	1,560											
	20A													670	790	1,090	1,010	1,190	1,560											
	20													820	970	1,200	—	—	—											
	20A													820	970	1,200	1,090	1,320	1,940											
	25													16	920	1,090	1,600	1,150	1,440	2,080										
	25A													12	920	1,090	1,600	1,150	1,440	2,080										
	30													15	55	M6	6.6	6	20	10	18~20	M6	20	20	1,280	1,470	2,060	1,510	1,880	2,610

④納入時にセットされている方向の組合せでご使用ください。⑤()セパレートタイプのみ、D20Aの時P寸は14となります。



Order 注文例
型式
SCJS10
SCJP12
SSCJP25A



Example 使用例
※板金については板金加工品(プレートタイプP.1891)をご参照ください。
(専用取付ブラケットの販売は行っていません。)



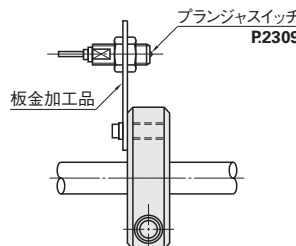
Delivery 出荷日
在庫品 翌日出荷 P.133
⑥ご希望によりPM6:00迄、当日出荷受付致します。



■数量スライド価格 (⑦1円未満切り捨て) P.133

数量区分	標準対応		個別対応		
	小口	大口	小口	大口	大口
数量	1~29	30~40	41~49	50~99	100~
値引率	基準単価	5%	10%	18%	お見積り
出荷日	通常	通常	通常	お見積り	お見積り

⑧表示数量超えはWOSIにてご確認ください。



SET COLLARS COMPACT WITH SIDE MOUNT-SLIT / SEPARATE TYPE-

セットカラー -側面取付穴コンパクト- (省スペース化対応)

-スリットタイプ/セパレートタイプ-

CADデータフォルダ名: 03_Set_Collars

■特長: 側面取付穴スタンダード(P.331)と比較して、最大で幅(B寸法)40%、外形(D1寸法)17%コンパクトになります。

■コンパクトスリットタイプ



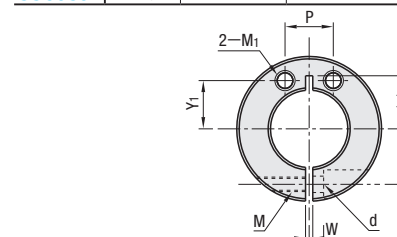
RoHS10

■コンパクトセパレートタイプ



RoHS10

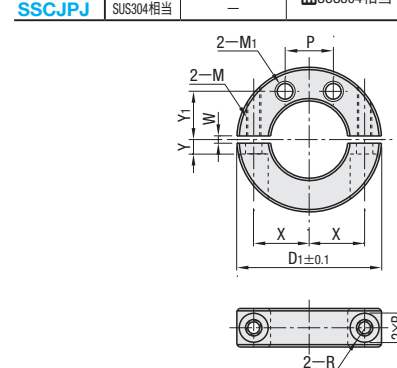
Type	材質	S表面処理	A付属品
SCJSJ	S45C相当	四三酸化鉄皮膜	六角穴付ボルト1本
PSCJSJ	—	無電解ニッケルメッキ	—
SSCJSJ	SUS304相当	—	MSCM435相当



25/(6.3/)

*D8~D25: C0.5
D30: C1

Type	材質	S表面処理	A付属品
SCJPJ	S45C相当	四三酸化鉄皮膜	六角穴付ボルト2本
PSCJPJ	—	無電解ニッケルメッキ	—
SSCJPJ	SUS304相当	—	MSCM435相当



25/(6.3/)

*D8~D25: C0.5
D30: C1

型式 Type	D	B	D1	M (並目)	d	R	W	X	Y	(Z)	M1 (並目)	Y1	P	¥基準単価															
														スリットタイプ			セパレートタイプ												
														SCJSJ	PSCJSJ	SSCJSJ	SCJPJ	PSCJPJ	SSCJPJ										
スリットタイプ SCJSJ PSCJSJ SSCJSJ	8	6	25	M2.6	2.9	2.45	1.5	7	3	9	M3	7	8	700	820	1,190	—	1,410	1,790										
	10													700	820	1,190	1,170	1,410	1,790										
	12													700	820	1,190	1,170	1,410	1,790										
	15													810	950	—	1,200	1,430	—										
	16													810	950	1,320	1,220	1,430	—										
セパレートタイプ SCJPJ PSCJPJ SSCJPJ	16	10	30	M3	3.4	3	1.5	11.5	5	13	M4	13.5	10	890	1,170	1,440	1,310	1,590	2,330										
	20													920	1,090	1,600	1,150	1,440	2,080										
	25													1,110	1,310	1,920	1,380	1,730	2,500										
	30													1,540	1,770	2,480	1,820	2,260	3,140										
	20													12	50	M5	5.5	4.5	20	6	20	19	20	1,540	1,770	2,480	1,820	2,260	3,140

④納入時にセットされている方向の組合せでご使用ください。



Order 注文例
型式
SCJSJ8
SCJPJ15



Delivery 出荷日
在庫品 翌日出荷 P.133
⑥ご希望によりPM6:00迄、当日出荷受付致します。



■数量スライド価格 (⑦1円未満切り捨て) P.133

数量区分	標準対応		個別対応		
	小口	大口	小口	大口	大口
数量	1~30	31~39	40~49	50~	50~
値引率	基準単価	5%	10%	お見積り	お見積り
出荷日	通常	通常	通常	お見積り	お見積り

⑧表示数量超えはWOSIにてご確認ください。

④コンパクト比較表

D	コンパクトの差		コンパクト		スタンダード(P.331)	
	B(肉厚)	D1(外径)	B(肉厚)	D1(外径)	B(肉厚)	D1(外径)
8	-4	-3	6	22	10	25
10	-4	-5	6	25	10	30
12	-4	-5	6	25	10	30
15	-2	-4	8	30	10	34
16	-2	-5	8	30	10	35
20	-2	-5	8	35	10	40
25	-2	-3	10	42	12	45
30	-3	-5	12	50	15	55