

規格追加  
赤字表示  
新規格

SET COLLARS OF D-CUT-SETSCREW / SLIT / SEPARATE TYPE-

# セットカラー -Dカットスタンダード・Dカットコンパクト(省スペース化対応)- -止めねじタイプ/スリットタイプ/セパレートタイプ-

ステンレス・めっき品  
脱脂洗浄サービス  
対応品詳細は下記URLへ  
http://fa.misumi.jp

CADデータフォルダ名: 03\_Set\_Collars

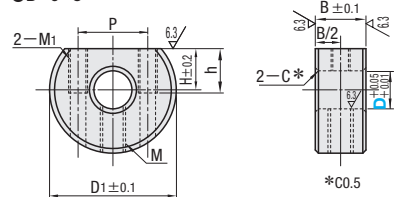
■特長: カット面に有る取付穴を利用して、センサプラケットを簡単に取り付け可能です。軽量化には、2000系アルミ合金を推奨します。

■特長: Dカットスタンダード(P.329)と比較して、最大で幅(B寸法)46%、外径(D1寸法)22%コンパクトになります。

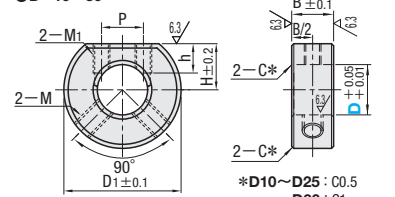
### ■スタンダード 止めねじタイプ

Type	M材質	S表面処理	A付属品
SDSN	S45C相当	四三酸化鉄皮膜	MSCM435相当
PSDSN	S45C相当	無電解ニッケルメッキ	MSCM435相当
SSDSN	SUS304相当	-	MSCM435相当

●D=6・8



●D=10~30



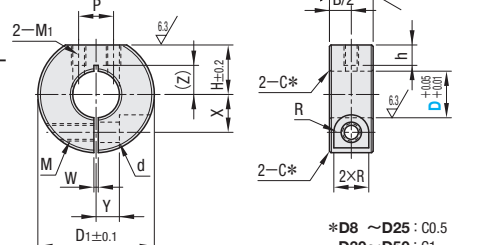
### ■スタンダード スリットタイプ

Type	M材質	S表面処理	A付属品
SDS	S45C相当	四三酸化鉄皮膜	M六角穴付ボルト1本
PSDS	S45C相当	無電解ニッケルメッキ	M六角穴付ボルト1本
SSDS	SUS304相当	-	M六角穴付ボルト1本
SDSA	2000系アルミ合金	-	M六角穴付ボルト1本
SDSAW	2000系アルミ合金	白アルマイト	M六角穴付ボルト1本

●S45C相当・SUS304相当

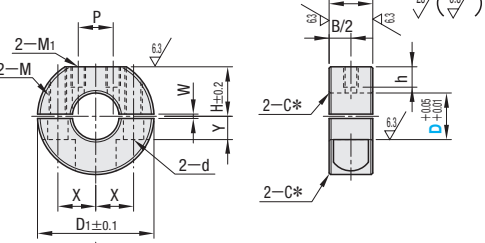
D	(Z)	D	(Z)
8	8	10	10
10	10	12	10
12	10	15	12
13	10	16	12
15	12	20	13
15	12	25	16
		30	18

●2000系アルミ合金



### ■スタンダード セパレートタイプ

Type	M材質	S表面処理	A付属品
SDN	S45C相当	四三酸化鉄皮膜	M六角穴付ボルト2本
PSDN	S45C相当	無電解ニッケルメッキ	M六角穴付ボルト2本
SSCDN	SUS304相当	-	M六角穴付ボルト2本
SDNA	2000系アルミ合金	-	M六角穴付ボルト2本
SDNAW	2000系アルミ合金	白アルマイト	M六角穴付ボルト2本



### 型式

Type	D	D1	B	H	M1	P	h	止めネジ M×長さ	¥基準単価		
									SDSN	PSDSN	SSDSN
(止めねじタイプ) SDSN PSDSN SSDSN	6	20		6.5		11		M4×4	510	560	760
	8	22	8	7	M3	13	7		540	590	790
	10	25		10		8			560	610	810
	12	28		11					560	610	810
	15	30	10	12.5	M4	10	5	M5×6	620	670	860
	20	35		15					670	720	960
	25	42	12	18	M5	12	6	M6×6	800	850	1,220
	30	45		20			5		870	920	-

●D6~12のM1有効ネジ深さは7mm下穴貫通になっています。

型式	Type	D	D1	B	M(並目)	d	R	H	M1(並目)	P	h	W	X	Y	¥基準単価									
															スリットタイプ					セパレートタイプ				
															SDS	PSDS	SSCD	SDSA	SDSAW	SDN	PSDN	SSCDN	SDNA	SDNAW
(スリットタイプ) SDS PSDS SSCD SDSA SDSAW	8	30			M5	5.5	4.5	13	M3	8					790	830	1,110	830	1,030	1,060	1,100	1,810	1,100	1,390
	10														850	870	1,230	870	1,070	1,130	1,180	1,920	1,180	1,470
	12	35													850	870	1,230	870	1,070	1,130	1,180	1,920	1,180	1,470
	13														850	870	1,230	-	-	1,130	1,180	1,920	-	-
	15														910	980	1,590	980	1,180	1,370	1,430	2,160	1,430	1,720
	16	40													910	980	1,590	980	1,180	1,370	1,430	2,160	1,430	1,720
(セパレートタイプ) SDN PSDN SSCDN SDNA SDNAW	18	45						18.5	M5	15	9				960	1,020	-	-	1,430	1,520	2,290	-	-	
	20														960	1,020	1,730	1,020	1,230	1,430	1,520	2,290	1,520	1,830
	25	50						21		20					1,110	1,140	2,070	1,140	1,370	1,580	1,600	2,680	1,600	1,920
	30							23.5	M6	21	10				1,180	1,240	2,280	1,240	1,490	1,650	1,690	2,680	1,690	2,030
	35	60						26		23					1,240	1,320	2,490	-	-	1,710	1,740	3,090	1,740	2,090
	40							26		23					1,350	1,350	1,690	3,340	-	2,150	2,250	3,990	2,250	2,700
	50	85	22	M10	11	9	37	M8	28	13	3.0	32	16	1,600	2,280	4,580	-	-	2,660	2,910	5,300	2,910	3,500	

●S45C相当材質の商品は、D8~15のM1有効ネジ深さは7mm(下穴貫通)になっています。その他についてはねじ貫通しております。

●SUS304相当材質の商品は、D8~12、D15~18のM1有効ネジ深さは7mm(下穴貫通)になっています。その他についてはねじ貫通しております。

●セパレートタイプは納入時にセットされているセパレート面の組合せでご使用ください。

### ■コンパクト スリットタイプ

Type	M材質	S表面処理	A付属品
SDSJ	S45C相当	四三酸化鉄皮膜	M六角穴付ボルト1本
PSDSJ	S45C相当	無電解ニッケルメッキ	M六角穴付ボルト1本
SSCDSJ	SUS304相当	-	M六角穴付ボルト1本
SDSAJ	2000系アルミ合金	-	M六角穴付ボルト1本
SDSAWJ	2000系アルミ合金	白アルマイト	M六角穴付ボルト1本

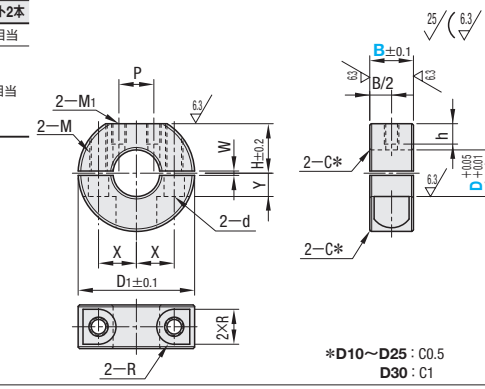
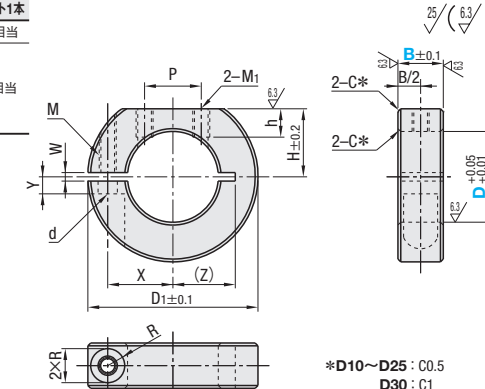
●コンパクト比較表を使用例に掲載



### ■コンパクト セパレートタイプ

Type	M材質	S表面処理	A付属品
SDNJ	S45C相当	四三酸化鉄皮膜	M六角穴付ボルト2本
PSDNJ	S45C相当	無電解ニッケルメッキ	M六角穴付ボルト2本
SSCDNJ	SUS304相当	-	M六角穴付ボルト2本
SDNAJ	2000系アルミ合金	-	M六角穴付ボルト2本
SDNAWJ	2000系アルミ合金	白アルマイト	M六角穴付ボルト2本

●コンパクト比較表を使用例に掲載



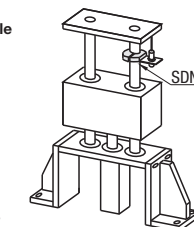
型式	Type	D	D1	B	M(並目)	d	R	W	X	Y	(Z)	M1(並目)	H	h	P	¥基準単価									
																スリットタイプ					セパレートタイプ				
																SDSJ	PSDSJ	SSCDSJ	SDSAJ	SDSAWJ	SDNJ	PSDNJ	SSCDNJ	SDNAJ	SDNAWJ
(スリットタイプ) SDSJ PSDSJ SSCDSJ SDSAJ SDSAWJ	10		8							9	8~10					940	960	1,350	870	1,070	1,240	1,300	2,110	1,170	1,460
	12									10	9~10					940	960	1,350	870	1,070	1,240	1,300	2,110	1,170	1,460
	15		8	M3	3.4	3				11	3	11	M3			1,000	1,080	1,750	980	1,180	1,510	1,570	2,380	1,420	1,710
	16									11.5						1,000	1,080	1,750	980	1,180	1,510	1,570	2,380	1,420	1,710
	20	35	8							13		13		15	5	1,060	1,120	1,900	1,010	1,220	1,570	1,670	2,520	1,510	1,820
	25	42	10	M4	4.5	3.75				16.5		16.5	M4	18.5	6	1,220	1,250	2,280	1,130	1,360	1,740	1,760	2,950	1,590	1,910
(セパレートタイプ) SDNJ PSDNJ SSCDNJ SDNAJ SDNAWJ	30	50	12	M5	5.5	4.5			20	6	20		22	12	1,300	1,360	2,510	1,230	1,480	1,820	1,860	2,950	1,680	2,020	

●納入時にセットされているセパレート面の組合せでご使用ください。

Order 注文例

型式	B
SDNJ10	8
SDSJ16	8
SDS10	

Example 使用例



Delivery 出荷日

在庫品 翌日出荷 P.133  
●ご希望によりPM6:00迄、当日出荷受付致します。

Price 価格

数量区分	標準対応		個別対応		
	小口	大口	小口	大口	大口
数量	1~29	30~40	41~49	50~99	100~
値引率	5%	10%	18%	18%	お見積り
出荷日	通常	通常	お見積り		

●数量スライド価格 (◎1円未満切り捨て) P.133  
●右記以外

◎表示数量超えはWOSにてご確認ください。

●コンパクト比較表

D	コンパクトの差		コンパクト		スタンダード(P.329)	
	B(肉厚)	D1(外径)	B(肉厚)	D1(外径)	B(肉厚)	D1(外径)
10	-7	-5	8	30	15	35
12	-7	-5	8	30	15	35
15	-7	-10	8	30	15	40
16	-7	-10	8	30	15	40
20	-7	-10	8	35	15	45
25	-5	-8	10	42	15	50
30	-3	-5	12	50	15	55

●SSDSN・SDNA・SSCDSJ・SSCDNJ

数量区分	標準対応		個別対応		
	小口	大口	小口	大口	大口
数量	1~30	31~39	40~49	50~99	100~
値引率	5%	10%	18%	18%	お見積り
出荷日	通常	通常	お見積り		

◎表示数量超えはWOSにてご確認ください。

③ セットカラー