

**規格追加**  
赤文字表示  
新規格

SET COLLARS OF D-CUT-SETScrew / SLIT / SEPARATE TYPE-

# セットカラー -Dカットスタンダード・Dカットコンパクト(省スペース化対応)-

-止めねじタイプ/スリットタイプ/セパレートタイプ-

ステンレス・めっき品  
脱脂洗浄サービス  
対応商品詳細は下記URLへ  
http://fa.misumi.jp

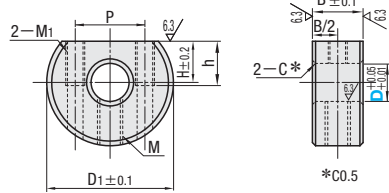
■特長：カット面に有る取付穴を利用して、センサブラケットを簡単に取り付け可能です。軽量化には、2000系アルミ合金を推奨します。

## ■スタンダード 止めねじタイプ

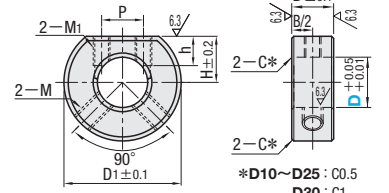


Type	材質	S表面処理	A付属品
SDSN	S45C相当	四三酸化鉄皮膜	止めねじ2本
PSDSN	S45C相当	無電解ニッケルメッキ	MSCM435相当
SSDSN	SUS304相当	-	M SUS304相当

●D=6・8



●D=10~30



Type	材質	S表面処理	A付属品
SDS	S45C相当	四三酸化鉄皮膜	六角穴付ボルト1本
PSDS	S45C相当	無電解ニッケルメッキ	MSCM435相当
SSCDs	SUS304相当	-	M SUS304相当
SDSA	2000系アルミ合金	-	-
SDSAW	2000系アルミ合金	白アルマイト	-

●S45C相当・SUS304相当

D (Z)	D (Z)
8	8
10	10
12	10
13	10
15	12
16	12
20	13
25	16
30	18

●2000系アルミ合金

D (Z)	D (Z)
8	8
10	10
12	10
13	10
15	12
16	12
20	13
25	16
30	18

◎D8~15のみスリフリ加工があります。

Type	材質	S表面処理	A付属品
SDN	S45C相当	四三酸化鉄皮膜	六角穴付ボルト2本
PSDN	S45C相当	無電解ニッケルメッキ	MSCM435相当
SSCDN	SUS304相当	-	M SUS304相当
SDNA	2000系アルミ合金	-	-
SDNAW	2000系アルミ合金	白アルマイト	-

RoHS10

## ■スタンダード セパレートタイプ



RoHS10

型式 Type	D	D1	B	H	M1	P	h	止めネジ M×長さ	¥基準単価		
									SDSN	PSDSN	SSDSN
(止めねじタイプ) SDSN PSDSN SSDSN	6	20		6.5		11		M4×4	510	560	760
	8	22	8	7	M3	13	7		540	590	790
	10	25		10		8		M5×6	560	610	810
	12	28		11					560	610	810
	15	30	10	12.5	M4	10	5		620	670	860
	20	35		15					670	720	960
25	42	12	18		M5	12	6		800	850	1,220
30	45		20				5		870	920	-

◎D6~12のM1有効ネジ深さは7mm下穴貫通になっています。

型式 Type	D	D1	B	M (並目)	d	R	H	M1 (並目)	P	h	W	X	Y	¥基準単価									
														スリットタイプ					セパレートタイプ				
														SDS	PSDS	SSCDs	SDSA	SDSAW	SDN	PSDN	SSCDN	SDNA	SDNAW
(スリットタイプ) SDS PSDS SSCDs SDSA SDSAW	8	30		M5	5.5	4.5	13	M3	8					790	830	1,110	830	1,030	1,060	1,100	1,810	1,100	1,390
	10						15	M4	10	7				850	870	1,230	870	1,070	1,130	1,180	1,920	1,180	1,470
	12													850	870	1,230	870	1,070	1,130	1,180	1,920	1,180	1,470
	13													850	870	1,230	-	-	1,130	1,180	1,920	-	-
	15						17	M5	12	1.5	13			910	980	1,590	980	1,180	1,370	1,430	2,160	1,430	1,720
(セパレートタイプ) SDN PSDN SSCDN SDNA SDNAW	16	40												910	980	1,590	980	1,180	1,370	1,430	2,160	1,430	1,720
	18	45					18.5	M5	15	9				960	1,020	-	-	-	1,430	1,520	2,290	-	-
	20						21		20					960	1,020	1,730	1,020	1,230	1,430	1,520	2,290	1,520	1,830
	25	50					23		20	18				1,110	1,140	2,070	1,140	1,370	1,580	1,600	2,680	1,600	1,920
	30	55					23.5		21	10				1,180	1,240	2,280	1,240	1,490	1,650	1,690	2,680	1,690	2,030
	35	60					26		23	12				1,240	1,320	2,490	-	-	1,710	1,740	3,090	1,740	2,090
	40	70	18	M8	9	7	30		26	13	2.0			1,350	1,350	1,690	3,340	-	2,150	2,250	3,990	2,250	2,700
	50	85	22	M10	11	9	37		28	13	3.0			1,600	2,280	4,580	-	-	2,660	2,910	5,300	2,910	3,500

◎S45C相当材質の商品は、D8~15のM1有効ネジ深さは7mm(下穴貫通)になっています。その他についてはねじ貫通しております。

◎SUS304相当材質の商品は、D8~12、D15~18のM1有効ネジ深さは7mm(下穴貫通)になっています。その他についてはねじ貫通しております。

◎セパレートタイプは納入時にセットされているセパレート面の組合せでご使用ください。

◎CADデータフォルダ名：03\_Set\_Collars

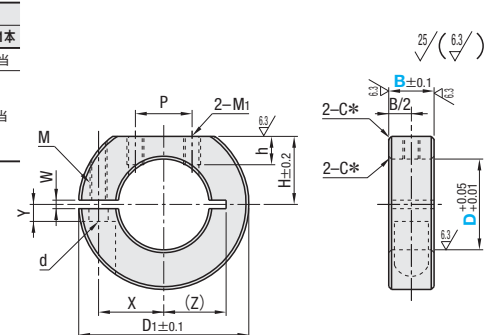
■特長：Dカットスタンダード(P.329)と比較して、最大で幅(B寸法)46%、外径(D1寸法)22%コンパクトになります。

## ■コンパクト スリットタイプ



Type	材質	S表面処理	A付属品
SDSJ	S45C相当	四三酸化鉄皮膜	六角穴付ボルト1本
PSDSJ	S45C相当	無電解ニッケルメッキ	MSCM435相当
SSCDsJ	SUS304相当	-	M SUS304相当
SDSAJ	2000系アルミ合金	-	-
SDSAWJ	2000系アルミ合金	白アルマイト	-

◎コンパクト比較表を使用例に掲載



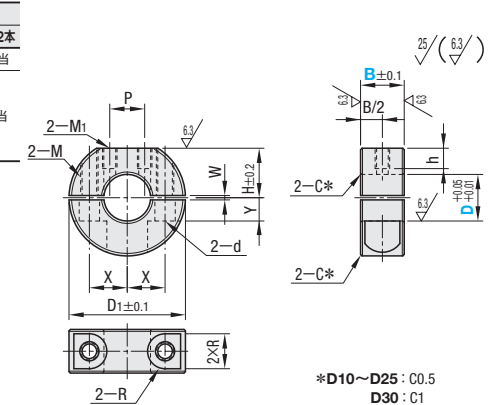
RoHS10

## ■コンパクト セパレートタイプ



Type	材質	S表面処理	A付属品
SDNJ	S45C相当	四三酸化鉄皮膜	六角穴付ボルト2本
PSDNJ	S45C相当	無電解ニッケルメッキ	MSCM435相当
SSCDNJ	SUS304相当	-	M SUS304相当
SDNAJ	2000系アルミ合金	-	-
SDNAWJ	2000系アルミ合金	白アルマイト	-

◎コンパクト比較表を使用例に掲載



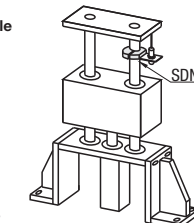
RoHS10

型式 Type	D	D1	B	M (並目)	d	R	W	X	Y	(Z)	M1 (並目)	H	h	P	¥基準単価									
															スリットタイプ					セパレートタイプ				
															SDSJ	PSDSJ	SSCDsJ	SDSAJ	SDSAWJ	SDNJ	PSDNJ	SSCDNJ	SDNAJ	SDNAWJ
(スリットタイプ) SDSJ PSDSJ SSCDsJ SDSAJ SDSAWJ	10		8						9	8~10					940	960	1,350	870	1,070	1,240	1,300	2,110	1,170	1,460
	12								10	9~10					940	960	1,350	870	1,070	1,240	1,300	2,110	1,170	1,460
	15		8	M3	3.4	3			11		11	M3			1,000	1,080	1,750	980	1,180	1,510	1,570	2,380	1,420	1,710
	16								1.5	11.5					1,000	1,080	1,750	980	1,180	1,510	1,570	2,380	1,420	1,710
(セパレートタイプ) SDNJ PSDNJ SSCDNJ SDNAJ SDNAWJ	20	35	8						13		13		15	5	1,060	1,120	1,900	1,010	1,220	1,570	1,670	2,520	1,510	1,820
	25	42	10	M4	4.5	3.75			16.5		16.5	M4	18.5	6	1,220	1,250	2,280	1,130	1,360	1,740	1,760	2,950	1,590	1,910
	30	50	12	M5	5.5	4.5			20	6	20		22	12	1,300	1,360	2,510	1,230	1,480	1,820	1,860	2,950	1,680	2,020

◎納入時にセットされているセパレート面の組合せでご使用ください。



注文例	型式	B
SDNJ10	-	8
SDSJ16	-	8
SDSJ10	-	8



◎コンパクト比較表

D	コンパクトの差		コンパクト		スタンダード(P.329)	
	B(肉厚)	D1(外径)	B(肉厚)	D1(外径)	B(肉厚)	D1(外径)
10	-7	-5	8	30	15	35
12	-7	-5	8	30	15	35
15	-7	-10	8	30	15	40
16	-7	-10	8	30	15	40
20	-7	-10	8	35	15	45
25	-5	-8	10	42	15	50
30	-3	-5	12	50	15	55



在庫品 翌日出荷 P.133  
◎ご希望によりPM6:00迄、当日出荷受付致します。



数量区分	標準対応		個別対応	
	小口	大口	小口	大口
数量	1~29	30~40	41~49	50~99
値引率	5%	10%	18%	お見積り
出荷日	通常	通常	お見積り	お見積り

◎数量スライド価格 (◎1円未満切り捨て) P.133  
◎右記以外

◎SSDSN・SDNA・SSCDsJ・SSCDNJ

数量区分	標準対応		個別対応	
	小口	大口	小口	大口
数量	1~30	31~39	40~49	50~99
値引率	5%	10%	18%	お見積り
出荷日	通常	通常	お見積り	お見積り

◎表示数量超えはWOSにてご確認ください。

3 セットカラー