

SET COLLARS WITH CLAMP LEVER-SLIT / D CUT / SIDE MOUNTING HOLE TYPE-

セットカラー - クランプレバー付スタンダード・クランプレバー付コンパクト -

- スリットタイプ/Dカットタイプ/側面取付穴タイプ -

CADデータフォルダ名: 03_Set_Collars

■特長: クランプレバーとのユニット化で締め付け工具が不要となり、段取り替えが素早く行えます。
レバーは標準とミニチュアからご選択いただけます。

■特長: クランプレバー付スタンダード(P.327)と比較して、セットカラーが最大で幅(B寸法)33%、外径(D1寸法)22%コンパクトになります。

■スタンダード スリットタイプ



RoHS10

■スタンダード Dカットタイプ

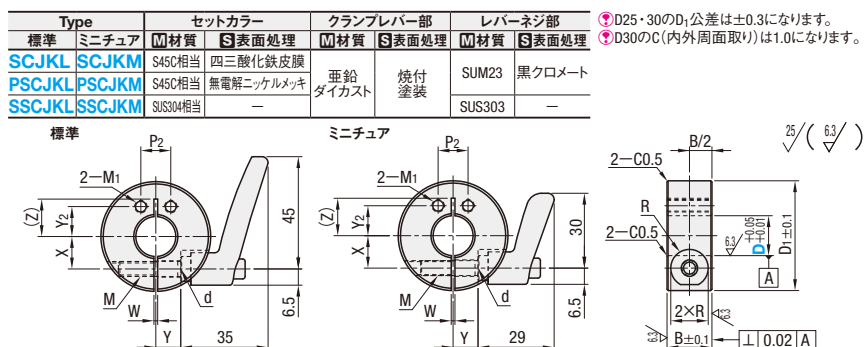
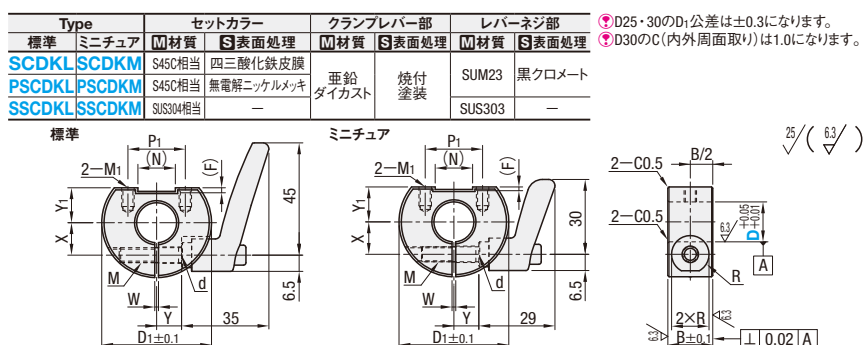
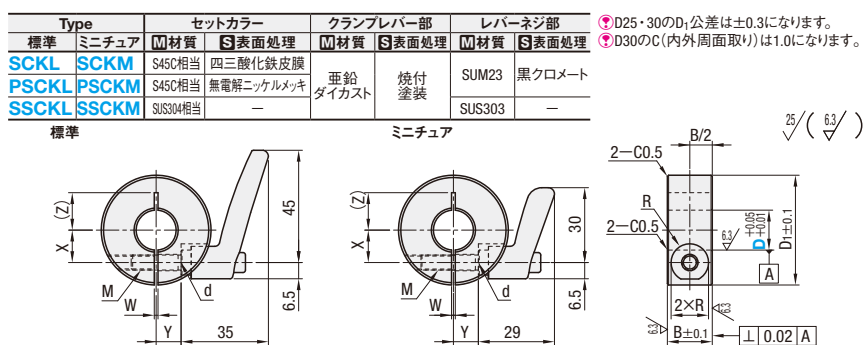


RoHS10

■スタンダード 側面取付穴タイプ



RoHS10



D	B	D1	M	M1	d	P1	P2	(F)	(N)	Y1	Y2	R	W	X	Y	(Z)	使用レバー																		
6	18	35	M3	M4	6.6	15	8	1.5	10	7	8	7.5	1.5	10	7	13~15	CLDM□6-16-M/B/S (CLMS□6-16-M/B/S)																		
8																	8																		
10																	9	9.5	10																
12																	10	11	10																
15																	11	11	10																
16																	11	11	10																
20	40	44	M6	M5	6.6	20	10	1.5	13	11	10	7.5	1.5	11	8	10~13	CLDM□6-16-M/B/S (CLMS□6-16-M/B/S)																		
15																	14	11	10																
16																	14	11	10																
20																	15	11	10																
25																	16	12	10																
30																	17	12	10																
6	40	44	M6	M5	6.6	23	12	1.5	15	13	12	7.5	1.5	13	10	16~17	CLDM□6-20-M/B/S (CLMS□6-20-M/B/S)																		
8																	14	14	10																
10																	15	14	10																
12																	16	14	10																
15																	17	14	10																
16																	17	14	10																
20	48	60	M6	M5	6.6	26	14	1.5	18	16	14	7.5	1.5	15	12	17~18	CLDM□6-25-M/B/S (CLMS□6-25-M/B/S)																		
25																	18	18	10																
30																	19	21	10																
6																	70	70	M6	M6	6.6	35	20	1.5	25	23	25	7.5	1.5	21	23	26~28	CLDM□6-32-M/B/S (CLMS□6-32-M/B/S)		
8																																	26	26	10
10																																	27	26	10
12	28	27	10																																
15	29	28	10																																
16	29	28	10																																

①シャフトを挿入しない状態での使用(空締め)は避けてください。変形し、使用ができなくなることがあります。
②SSCK□、SSCDK□、SSCKJ□(ステンレス品)の使用レバーは()のタイプになります。

③クランプレバー詳細 図P.2-1189
ミニチュアクランプレバー詳細 図P.2-1191

型式	レバー色	標準クランプレバー付タイプ ¥基準単価								ミニチュアクランプレバー付タイプ ¥基準単価																			
		スリット				Dカット				側面取付穴				スリット				Dカット				側面取付穴							
Type	D	SCKL	PSCKL	SSCKL	SCDKL	PSCDKL	SSCDKL	SCJKL	PSCJKL	SSCKJL	SCKM	PSCKM	SSCKM	SCDKM	PSCDKM	SSCDKM	SCJKM	PSCJKM	SSCKJM	SCKM	PSCKM	SSCKM	SCDKM	PSCDKM	SSCDKM	SCJKM	PSCJKM	SSCKJM	
標準レバー	6	-	-	-	-	-	-	-	-	-	-	-	-	-	-	-	-	-	-	-	-	-	-	-	-	-	-	-	-
	8	-	-	-	-	-	-	-	-	-	2,250	2,380	3,080	2,560	2,680	3,470	2,490	2,620	3,290	2,300	2,430	3,130	2,610	2,730	3,520	2,540	2,670	3,340	
	10	2,350	2,480	3,180	2,660	2,780	3,570	2,590	2,720	3,390	2,350	2,480	3,180	2,660	2,780	3,570	2,590	2,720	3,390	2,450	2,600	3,330	2,720	2,890	3,720	2,660	2,830	3,560	
	12	2,450	2,600	3,330	2,720	2,890	3,720	2,660	2,830	3,560	2,450	2,600	3,330	2,720	2,890	3,720	2,660	2,830	3,560	2,720	2,920	3,500	3,000	3,180	3,880	2,930	3,120	3,720	
	15	2,720	2,920	3,500	3,000	3,180	3,880	2,930	3,120	3,720	2,720	2,920	3,500	3,000	3,180	3,880	2,930	3,120	3,720	2,720	2,920	3,500	3,000	3,180	3,880	2,930	3,120	3,720	
	16	2,720	2,920	3,500	3,000	3,180	3,880	2,930	3,120	3,720	2,720	2,920	3,500	3,000	3,180	3,880	2,930	3,120	3,720	2,720	2,920	3,500	3,000	3,180	3,880	2,930	3,120	3,720	
	20	3,020	3,250	3,800	3,800	3,490	4,160	3,210	3,430	4,020	3,020	3,250	3,800	3,800	3,490	4,160	3,210	3,430	4,020	3,310	3,780	4,420	4,250	4,330	5,150	3,500	3,850	4,480	
	25	3,310	3,780	4,420	4,250	4,330	5,150	3,500	3,850	4,480	-	-	-	-	-	-	-	-	-	-	-	-	-	-	-	-	-	-	
	30	3,770	4,310	4,980	4,770	4,990	5,940	3,910	4,330	5,040	-	-	-	-	-	-	-	-	-	-	-	-	-	-	-	-	-	-	

■コンパクト Dカットタイプ

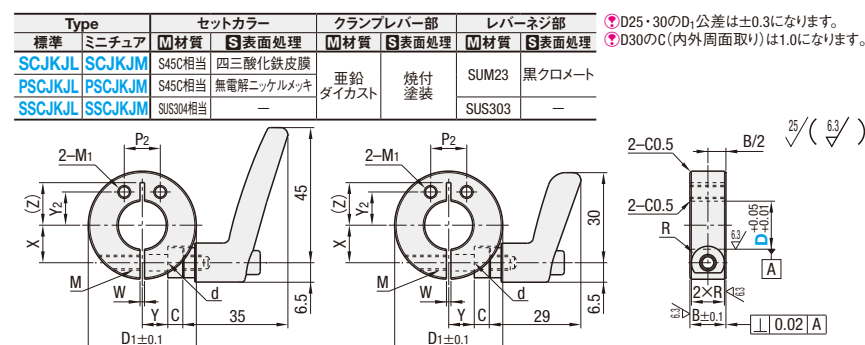
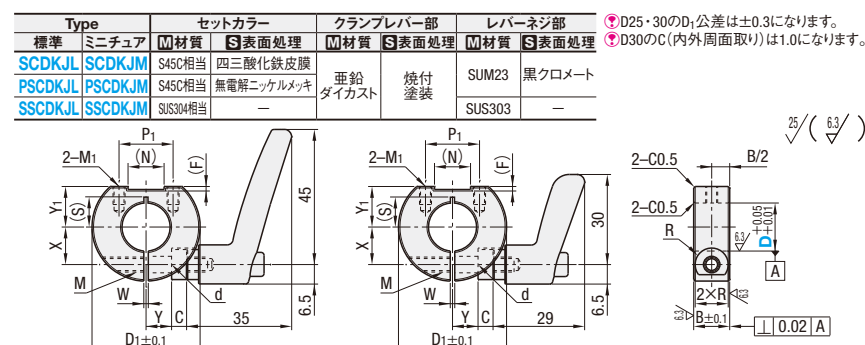


RoHS10

■コンパクト 側面取付穴タイプ



RoHS10



D	B	D1	M	M1	d	P1	P2	(F)	(N)	Y1	Y2	R	W	X	Y	(Z)	C	(S)		
8	12	28	5	M4深さ6	5.5	18	10	0.5	12	7	10	5.5	1.5	9.5	5.5	11.5	5	5		
10																			10.5	13
12																			11	13.5
15																			12	14.5
16																			13	15.5
20																			14	17
25	48	55	5	M5深さ7.5	5.5	22	14	0.5	22	16.5	16	5.5	1.5	18	11	19	8	8		
20																			23	20
25																			24	22
30																			25	22
25																			26	23
30																			27	24

①シャフトを挿入しない状態での使用(空締め)は避けてください。変形し、使用ができなくなることがあります。
②SSCDK□、SSCKJ□(ステンレス品)の使用レバーは()のタイプになります。

③クランプレバー詳細 図P.2-1189
ミニチュアクランプレバー詳細 図P.2-1191

型式	レバー色	¥基準単価						使用レバー	
		Dカットコンパクト			側面取付穴				
Type	D	SCDKJL SCDKJM	PSCDKJL PSCDKJM	SSCDKJL SSCCKJM	SCJKJL SCJKJM	PSCJKJL PSCJKJM	SSCKJL SSCCKJM		
標準レバー	(Dカット) (側面取付穴)	8	3,130	3,280	4,220	3,050	3,200	4,010	CLDM□(CLMS□)5-20-M/B/S
	SCDKJL SCJKJL	10	3,190	3,340	4,280	3,110	3,260	4,070	
	PSCDKJL PSCJKJL	12	3,260	3,470	4,460	3,190	3,400	4,270	
	SSCDKJL SSCCKJL	15	3,600	3,820	4,660	3,520	3,740	4,460	
ミニチュアレバー	(Dカット) (側面取付穴)	16	3,600	3,820	4,660	3,520	3,740	4,460	CLDM□(CLMS□)5-25-M/B/S
	SCDKJM SCJKJM	20	4,560	4,190	4,990	3,850	4,120	4,820	
	PSCDKJM PSCJKJM	25	5,100	5,200	6,180	4,200	4,620	5,380	
	SSCDKJM SSCCKJM	30	5,720	5,990	7,130	4,690	5,200	6,050	

Order 注文例: 型式 SCJKL12 - レバー色 B (オレンジ) M (ブラック) S (シルバーグレー)
Delivery 出荷日: 在庫品 翌日出荷 P.133
④ご希望によりPM6:00迄、当日出荷受付致します。

■数量スライド価格 (①1円未満切り捨て) P.133

数量区分	標準対応	個別対応			
		小口	大口	数量	値引率
数量	1~29	30~40	41~49	50~99	100~
値引率	基準単価	5%	10%	18%	お見積り
出荷日	通常	お見積り			

⑤表示数量超えはWOSIにてご確認ください。

●上記以外

数量区分	標準対応	個別対応			
		小口	大口	数量	値引率
数量	1~30	31~39	40~49	50~99	100~
値引率	基準単価	5%	10%	18%	お見積り
出荷日	通常	お見積り			

⑥表示数量超えはWOSIにてご確認ください。

