

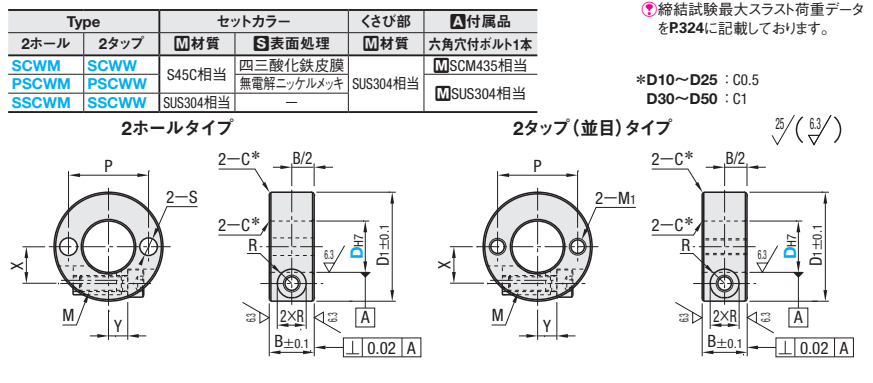
SET COLLARS OF WEDGE -2 DRILL HOLE / 2 TAP TYPE / 3 DRILL HOLE / 3 TAP TYPE-

# セットカラー -くさび-

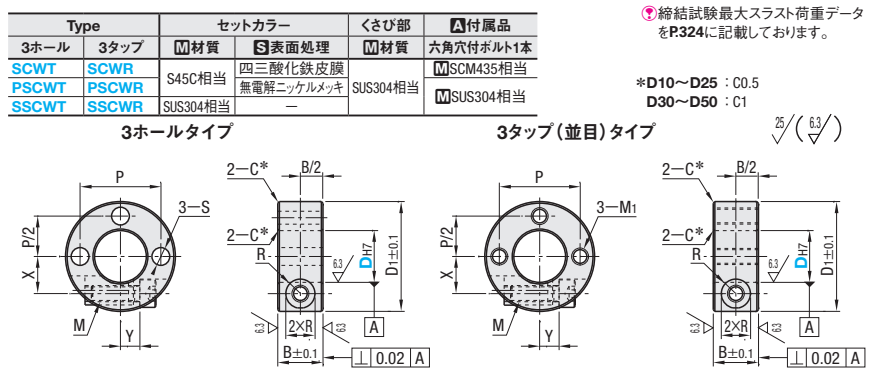
-2ホールタイプ/2タップ(並目)タイプ/3ホールタイプ/3タップ(並目)タイプ-

CADデータフォルダ名: 03\_Set\_Collars

■特長: 従来のスリットタイプに比べ、少ない力で締め付けが可能です。また、プレート等への締め手順が限定されません。



型式 Type	D	D1	B	P	X	Y	S	M	M1	R	¥基準単価		
											SCWM	PSCWM	SSCWM
(2ホールタイプ) SCWM PSCWM SSCWM	10	25	10	18	8.5	3.5	4.5	4	4	4	590	750	1,090
	12	28		20	9.5	5					750	880	1,290
	15	30		23	11	4.5					680	820	1,210
	16	34		25	11.5	6					870	1,030	1,430
	20	38		29	13.5	7					900	1,110	1,700
(2タップタイプ) PSCWM SSCWM	25	44	12	34	16	9	5.5	5	5	4.5	990	1,270	1,830
	30	48		39	18.5	8					1,120	1,210	1,780
	35	56		46	22	9.5					1,200	1,310	1,920
	40	68		54	24.5	18					1,330	1,440	2,240
	50	78		64	29.5	19					1,740	2,960	—



型式 Type	D	D1	B	P	X	Y	S	M	M1	R	¥基準単価		
											SCWT	PSCWT	SSCWT
(3ホールタイプ) SCWT PSCWT SSCWT	10	25	10	18	8.5	3.5	4.5	4	4	4	740	810	1,130
	12	28		20	9.5	5					820	950	1,350
	15	30		23	11	4.5					810	870	1,260
	16	34		25	11.5	6					940	1,090	1,500
	20	38		29	13.5	7					830	910	1,260
(3タップタイプ) PSCWT SSCWT	25	44	12	34	16	9	5.5	5	5	4.5	1,020	1,130	1,620
	30	48		39	18.5	8					1,180	1,380	1,990
	35	56		46	22	9.5					1,110	1,220	1,870
	40	68		54	24.5	18					1,260	1,480	2,150
	50	78		64	29.5	19					1,340	1,460	2,280

**Order 注文例**

型式 SCWM16 PSCWR35

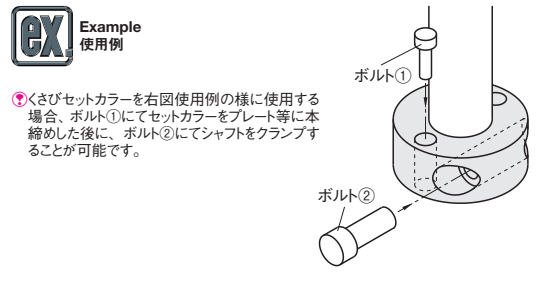
**Delivery 出荷日** 在庫品 翌日出荷 P.133

ご希望によりPM6:00迄、当日出荷受付致します。

**Price 価格** 数量スライド価格 (1円未満切り捨て) P.133

数量区分	標準対応	個別対応
	小口	大口
数量	1~30	31~39 40~49 50~
値引率	標準単価	5% 10% お見積り
出荷日	通常	お見積り

表示数量超えはWOSIにてご確認ください。



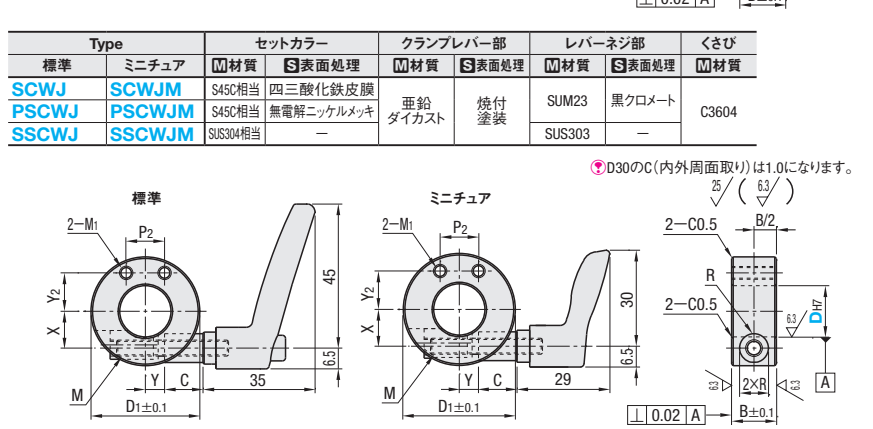
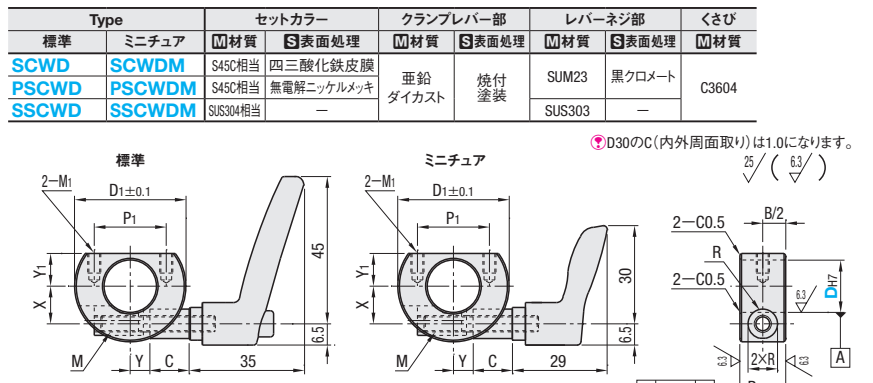
SET COLLARS COMPACT WITH CLAMP LEVER -D CUT / SIDE MOUNTING HOLE TYPE-

# セットカラー -クランプレバー付コンパクト-

くさび -Dカットタイプ/側面取付穴タイプ-

CADデータフォルダ名: 03\_Set\_Collars

■特長: 従来のスリットタイプに比べ、少ない力で締め付けが可能です。クランプレバー付スタンダード(P.327)と比較して、セットカラー部が最大で幅(B寸法)22%、外径(D1寸法)25%コンパクトになります。



D	B	D1	M	M1	P1	P2	Y1	Y2	R	X	Y	C
10	14	28	4	M4	18	10	7	9	4	8.5	4.5	11
12		28			18		8	9.5		9.5	4	11
15		32			20		9.5	11		11	5.5	11
16		34			22		10	12		11.5	6	12
20		40			25		14	13		13.5	8	12
25	45	29	5	M5	14.5	16.5	4.5	19	16	9	12	
30	52	30			22	19			18.5	11.5	12	

型式 Type	D	レバー色 選択	¥基準単価						使用レバー
			Dカット			側面取付穴			
			SCWD SCWDM	PSCWD PSCWDM	SSCWD SSCWDM	SCWJ SCWJM	PSCWJ PSCWJM	SSCWJ SSCWJM	
標準レバー	10	M (オレンジ) B (ブラック) S (シルバー)	2,130	2,240	3,020	2,130	2,240	3,020	CLDF□(CLFS□)4-7-M/B/S
	12		2,160	2,320	3,170	2,160	2,320	3,170	
	15		2,330	2,450	3,300	2,330	2,450	3,300	
	16		2,380	2,490	3,340	2,380	2,490	3,340	
	20		2,390	2,600	3,590	2,390	2,600	3,590	
ミニチュアレバー	25	2,650	2,780	3,750	2,650	2,780	3,750	CLDF□(CLFS□)5-7-M/B/S	
	30	2,980	3,090	4,120	2,980	3,090	4,120		

SSCWJ□、SSCWJ□(ステンレス品)の使用レバーは( )のタイプになります。 クランプレバー詳細 P.1189 ミニチュアクランプレバー詳細 P.1191

**Order 注文例**

型式 SCWD12 PSCWJ16 SSCWDM16

**Delivery 出荷日** 在庫品 翌日出荷 P.133

ご希望によりPM6:00迄、当日出荷受付致します。

**Price 価格** 数量スライド価格 (1円未満切り捨て) P.133

数量区分	標準対応	個別対応
	小口	大口
数量	1~29	30~40 41~49 50~
値引率	標準単価	5% 10% お見積り
出荷日	通常	お見積り

表示数量超えはWOSIにてご確認ください。

**肉厚・外径の比較表**

D	寸法差		くさび		スタンダード(P.327)	
	B(肉厚)	D1(外径)	B(肉厚)	D1(外径)	B(肉厚)	D1(外径)
10	-4	-7	14	28	18	35
12	-4	-12	14	28	18	40
15	-4	-12	14	32	18	44
16	-4	-12	14	34	18	44
20	-4	-8	14	40	18	48
25	-4	-15	14	45	18	60
30	-4	-18	14	52	18	70