

規格追加
赤文字表示

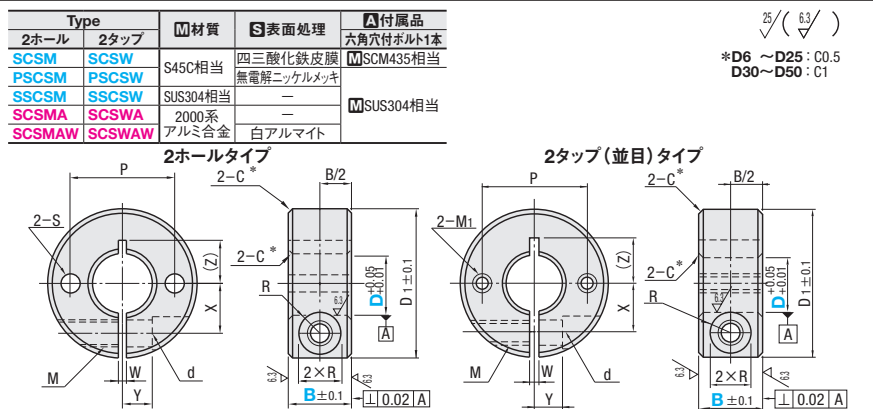
SET COLLARS WITH SLIT -2 HOLE/ 2 TAP TYPE-

セットカラー -スリット 2ホール/2タップ-

-スタンダードタイプ-

ステンレス・めっき品
脱脂洗浄サービス
別添詳細は下記URLへ
http://fa.misumi.jp

CADデータフォルダ名: 03_Set_Collars



型式 Type	D	B 選択	D1 (並目)	M (並目)	d	R	W	X	Y	(Z)	P	2ホールタイプ ¥基準単価						2タップタイプ ¥基準単価					
												S						M1 (並目)					
												SCSM	PSCSM	SSCSM	SCSMA	SCSMAW	SCSW	PSCSW	SSCSW	SCSWA	SCSWAW		
6	8	10	20	M3	3.4	3	1	6	4	6~6.5	12	3.5	400	520	780	470	600	600	660	660			
8	8	10	25	M3	3.4	3	8	7~9	14	4.5	430	530	830	480	610	M4	550	640	980	580	710		
10	8	10	30	M3	3.4	3	9	7~10	18	5.5	450	580	840	530	660	M5	580	680	990	620	750		
12	8	10	35	M3	3.4	3	10	8~12	24	6.6	550	700	860	630	760	M5	580	680	990	620	750		
15	8	10	40	M3	3.4	3	11	9~12	24	6.6	550	720	980	650	780	M6	690	810	1,140	730	860		
18	10	12	45	M4	4.5	3.75	12	10~12	24	5.5	450	580	840	530	660	M4	600	760	1,000	—	—		
20	10	12	50	M4	4.5	3.75	13	11~13	28	6.6	640	820	1,160	740	890	M6	770	820	1,310	810	980		
25	10	12	55	M4	4.5	3.75	14	11~12	24	4.5	520	630	930	570	690	M4	670	790	1,090	630	760		
30	10	12	60	M4	4.5	3.75	15	11~12	24	5.5	520	670	930	610	740	M5	670	790	1,090	670	810		
35	10	12	65	M4	4.5	3.75	16	11~13	28	6.6	640	820	1,160	740	890	M6	770	820	1,310	810	980		
40	10	12	70	M4	4.5	3.75	17	13	30	5.5	520	630	930	570	690	M4	670	790	1,090	630	760		
45	10	12	75	M4	4.5	3.75	18	13~15	34	6.6	730	970	1,360	—	—	M5	860	1,010	1,480	810	980		
50	10	12	80	M4	4.5	3.75	19	13~15	34	6.6	730	970	1,360	—	—	M6	940	1,090	1,530	960	1,160		

Order 注文例: 型式 - B, SCSM10 - 10, SF-SSCSM20 - 25

Delivery 出荷日: 在庫品 翌日出荷 P.133

脱脂洗浄サービス P.130

数量スライド価格 (1円未満切り捨て) P.133

●下記以外

数量区分	標準対応	個別対応
数量	1~29	30~99
値引率	基準単価	5% 10% 18%
出荷日	通常	お見積り

●SSCSM・SSCSW

数量区分	標準対応	個別対応
数量	1~29	30~40 41~49 50~99 100~
値引率	基準単価	5% 10% 18% お見積り
出荷日	通常	お見積り

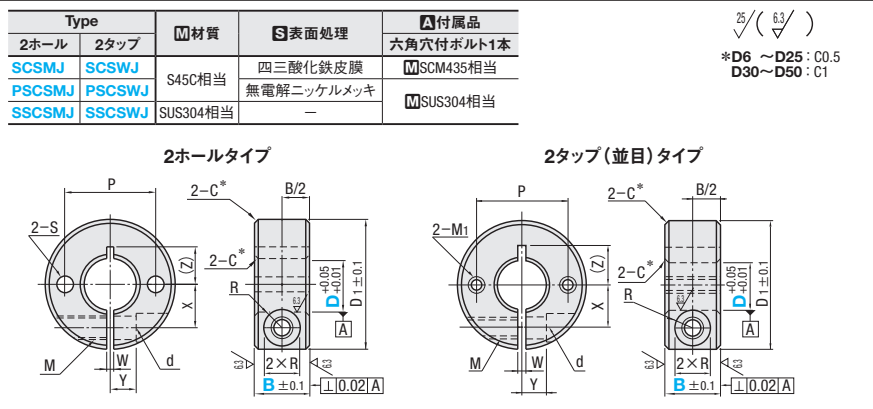
新商品

SET COLLARS WITH SLIT -2 HOLE/ 2 TAP TYPE-

セットカラー -スリット 2ホール/2タップ-

-コンパクトタイプ-

CADデータフォルダ名: 03_Set_Collars



型式 Type	D	B	D1 (並目)	M (並目)	d	R	W	X	Y	(Z)	P	2ホールタイプ ¥基準単価						2タップタイプ ¥基準単価					
												S						M1 (並目)					
												SCSMJ	PSCSMJ	SSCSMJ	SCSWJ	PSCSWJ	SSCSWJ						
5	6	16										3	430	550	890	M2.5	540	610	1,070				
6	6	18										3	430	550	890	M2.5	540	610	1,070				
8	6	22	M2.5	2.9	2.45							3	430	560	880	M2.5	580	670	1,060				
10	6	25										3	480	620	900	M3	610	730	1,060				
12	6	25										3	480	620	900	M3	610	730	1,060				
13	8	28										3	500	610	940	M3	660	790	1,120				
15	8	30	M3	3.4	3							3	550	670	990	M3	700	830	1,170				
16	8	30										3	560	680	990	M3	720	850	1,160				
20	8	35										3	750	900	1,110	M3	920	1,030	1,270				
25	10	42	M4	4.5	3.75							3	870	1,040	1,580	M4	1,050	1,160	1,800				
30	12	50										3	1,190	1,350	2,150	M4	1,440	1,600	2,370				
35	12	55										3	1,230	1,570	3,550	M4	1,490	1,830	3,920				
40	12	60	M5	5.5	4.5							3	1,420	1,790	4,080	M4	1,730	2,100	4,510				
50	18	80										3	1,760	2,200	4,880	M5	2,150	2,590	5,400				

Order 注文例: 型式 - B, SCSMJ5 - 6

Delivery 出荷日: 在庫品 翌日出荷 P.133

脱脂洗浄サービス P.130

数量スライド価格 (1円未満切り捨て) P.133

●下記以外

数量区分	標準対応	個別対応
数量	1~29	30~39 40~49 50~100 101~
値引率	基準単価	5% 10% 18%
出荷日	通常	お見積り

コンパクトタイプとスタンダードタイプの比較表

D	コンパクトの差		コンパクト				スタンダード			
	B(肉厚)	D1(外径)	B(肉厚)	D1(外径)	S	M1(並目)	B(肉厚)	D1(外径)	S	M1(並目)
6	-2	-	6	18	3	M2.5	8	20	3.5	M3
8	-3	-	6	22	3	M2.5	8	25	3.5	M3
10	-5	-	6	25	3	M2.5	8	30	5.5	M5
12	-5	-	6	25	3	M2.5	8	30	5.5	M5
13	-2	-2	6	28	3.5	M3	8	34	4.5	M4
15	-4	-	6	30	3.5	M3	8	35	4.5	M4
16	-5	-	6	30	3.5	M3	8	40	4.5	M4
20	-5	-	6	35	3.5	M3	8	40	4.5	M4
25	-3	-	6	42	3.5	M3	10	45	5.5	M5
30	-5	-	6	50	4.5	M4	10	55	6.6	M6
35	-5	-	6	55	4.5	M4	10	60	6.6	M6
40	-6	-10	6	60	4.5	M4	12	70	9	-
50	-4	-5	6	80	5.5	M5	18	85	11	-

③セットカラー