

規格追加  
赤文字表示

SET COLLARS FOR BEARING FIXING -SETSCREW TYPE-

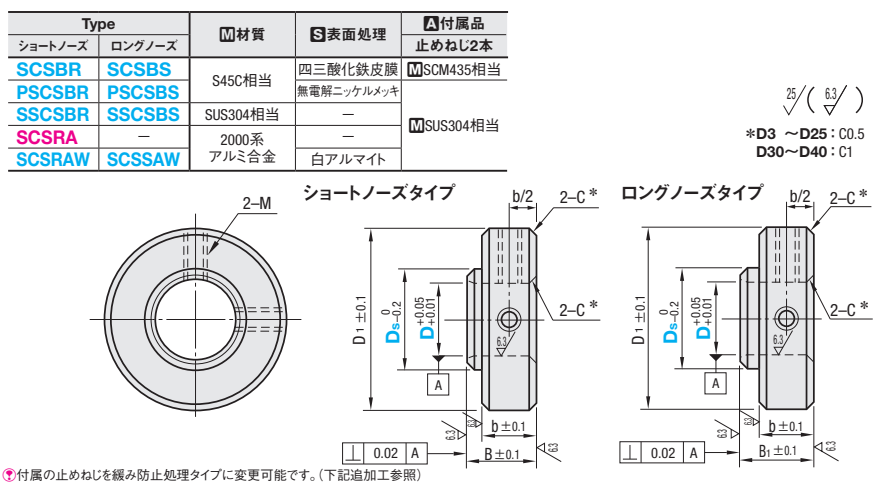
セットカラー -ベアリング固定用-  
-止めねじタイプ-

ステンレス・めっき品  
脱脂洗浄サービス  
対応商品詳細は下記URLへ  
http://fa.misumi.jp

CADデータフォルダ名: 03\_Set\_Collars

■特長: ベアリングの内輪押し入れ用です。ベアリング専用ナットと比較して、専用工具が不要かつ安価です。

■止めねじタイプ



型式 Type	D	Ds 選択	適用ベアリング(外径)	B	B1	D1	止めねじ M×長さ	b	¥基準単価				
									SCSBR SCSBS	PSCSBR PSCSBS	SSCSBR SSCSBS	SCSRA	SCSRAW SCSSAW
(ショートノーズタイプ) SCSBR PSCSBR SSCSBR SCSRA SCSRAW	3	5	673ZZ(6)・683ZZ(7)	8	11	10	M3×3	7	240	320	420	-	-
		6	693ZZ(8)・603ZZ(9)・623ZZ(10)						240	-	420	-	-
		7	674ZZ(7)・684ZZ(9)						260	340	440	-	-
	4	7	694ZZ(11)・604ZZ(12)・624ZZ(13)						260	340	440	-	280
		8	675ZZ(8)						350	400	560	-	-
		9	685ZZ(11)・695ZZ(13)・605ZZ(14)・625ZZ(16)						350	400	560	-	350
	5	8	676ZZ(10)・686ZZ(13)						350	430	560	-	-
		9	696ZZ(15)・606ZZ(17)・626ZZ(19)						350	430	560	310	380
		11	688ZZ(16)						390	470	610	-	-
	6	12	698ZZ(19)・608ZZ(22)・628ZZ(24)						390	470	610	320	390
		13	680ZZ(19)						410	510	660	330	410
		14	690ZZ(22)・600ZZ(26)						410	510	690	330	410
10	16	620ZZ(30)・630ZZ(35)	430	530	690	-	-						
	15	680ZZ(24)・690ZZ(28)	460	560	730	-	-						
	16	6801ZZ(21)	460	560	730	370	460						
12	18	6901ZZ(24)・6001ZZ(28)	460	560	730	-	460						
	18	6201ZZ(32)・6301ZZ(37)	510	630	820	410	510						
	18	6802ZZ(24)・6902ZZ(28)	510	630	820	410	510						
15	19	600ZZ(32)	510	630	820	410	510						
	21	620ZZ(35)・630ZZ(42)	510	630	820	-	510						
	20	6803ZZ(26)	(560)	(700)	-	-	-						
(17)	21	6903ZZ(30)・6003ZZ(35)	(560)	(700)	(890)	-	(560)						
	23	6203ZZ(40)・6303ZZ(47)	(560)	(700)	(890)	-	(560)						
	23	6704ZZ(27)・6804ZZ(32)	600	740	960	-	-						
20	24	6904ZZ(37)	600	740	960	480	600						
	27	6004ZZ(42)・6204ZZ(47)	600	740	960	480	600						
	28	6805ZZ(37)	780	960	1,250	-	-						
25	29	6905ZZ(42)	780	960	1,250	-	780						
	31	6005ZZ(47)	780	960	1,250	630	780						
	32	6205ZZ(52)	780	960	1,250	-	780						
30	33	6806ZZ(42)	1,040	1,240	1,630	-	-						
	35	6906ZZ(47)	1,040	1,240	1,630	-	-						
	38	6006ZZ(55)・6206ZZ(62)・6306ZZ(72)	1,040	1,240	1,630	-	1,050						
(35)	38	6807ZZ(47)	(1,200)	(1,400)	(1,950)	-	-						
	41	6907ZZ(55)	(1,200)	(1,400)	(1,950)	-	-						
	43	6007ZZ(62)・6207ZZ(72)	(1,200)	(1,400)	(1,950)	-	-						
(40)	43	6808ZZ(52)	(1,350)	-	(2,100)	-	-						
	45	6908ZZ(62)	(1,350)	-	(2,100)	-	-						
	48	6008ZZ(68)・6208ZZ(80)	(1,350)	(1,600)	(2,100)	-	-						

・D寸法に( )の付いたサイズはロングノーズタイプのみ

価格表の( )はロングノーズタイプのみになります。

Order 注文例: 型式 SCSBS12 - Ds 18

Delivery 出荷日: 在庫品 翌日出荷 P.133

Alteration 追加加工: 型式 SCSBS20 - Ds - (yc) 3 日目出荷

■数量スライド価格 (1円未満切り捨て) P.133

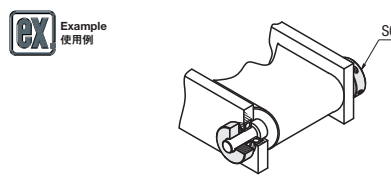
●SCSSAW以外

数量区分	標準対応	個別対応
数量	1~29 30~40 41~49 50~99 100~	小口 大口
値引率	基準単価 5% 10% 18% お見積り	数量 1~30 31~39 40~49 50~99 100~
出荷日	通常 お見積り	数量 1~30 31~39 40~49 50~99 100~

●SCSSAW

数量区分	標準対応	個別対応
数量	1~29 30~40 41~49 50~99 100~	小口 大口
値引率	基準単価 5% 10% 18% お見積り	数量 1~30 31~39 40~49 50~99 100~
出荷日	通常 お見積り	数量 1~30 31~39 40~49 50~99 100~

表示数量超えはWOSにてご確認ください。



Alteration 緩み防止処理

Code YC

Spec. 付属の止めねじを緩み防止付きの止めねじに変更します。  
■緩み防止処理とは  
・ねじ溝部に弾性・耐摩耗性・耐油性に優れた特殊樹脂を塗布した処理です。  
・効果は使用当初が最大となり、4回目以降からは徐々に小さくなります。  
●SCSRAW・SCSSAWは適用不可

¥/1Code D3~10: ¥150 D12~25: ¥250 D30~40: ¥350

規格追加  
赤文字表示

SET COLLARS FOR BEARING FIXING -COMPACT WITH SETSCREW TYPE-

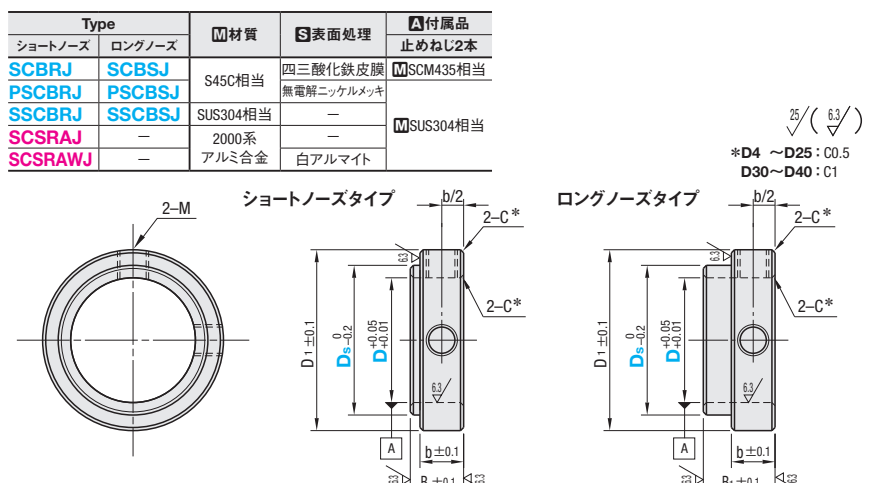
セットカラー -ベアリング固定用-(省スペース化対応)  
-止めねじコンパクトタイプ-

ステンレス・めっき品  
脱脂洗浄サービス  
対応商品詳細は下記URLへ  
http://fa.misumi.jp

CADデータフォルダ名: 03\_Set\_Collars

■特長: 止めねじタイプ(P.315)と比較して、最大で幅(B寸法)40%、外径(D1寸法)19%コンパクトになります。

■止めねじコンパクトタイプ



型式 Type	D	Ds 選択	適用ベアリング(外径)	B	B1	D1	止めねじ M×長さ	b	¥基準単価				
									SCBRJ SCBSJ	PSCBRJ PSCBSJ	SSCBRJ SSCBSJ	SCSRAJ	SCSRAWJ
(ショートノーズタイプ) PSCBRJ SSCBRJ SCSRAJ SCSRAWJ	4	7	684ZZ(9)・694ZZ(11)・604ZZ(12)・624ZZ(13)	6	9	10	M3×3	5	340	400	520	-	-
		8	695ZZ(13)・605ZZ(14)・625ZZ(16)						340	400	520	360	470
		9	676ZZ(10)・686ZZ(13)・696ZZ(15)・606ZZ(17)・626ZZ(19)						340	400	520	360	470
	5	12	688ZZ(16)・698ZZ(19)・608ZZ(22)・628ZZ(24)						380	450	580	410	520
		13	6800ZZ(19)						390	490	640	450	560
		14	6900ZZ(22)・6000ZZ(26)						390	490	640	450	560
	10	16	6200ZZ(30)・6300ZZ(35)						390	490	640	-	-
		15	6701ZZ(18)・6801ZZ(21)						450	540	700	490	600
		16	6901ZZ(24)・6001ZZ(28)						450	540	700	490	600
	12	18	6201ZZ(32)・6301ZZ(37)						450	540	700	-	-
		18	6802ZZ(24)・6902ZZ(28)						500	600	800	540	650
		18	600ZZ(32)						500	600	800	540	650
15	21	6202ZZ(35)・6302ZZ(42)	500	600	800	-	-						
	20	6803ZZ(26)	570	670	860	-	-						
	(17)	21	6903ZZ(30)・6003ZZ(35)	570	670	860	-	-					
(17)	23	6203ZZ(40)・6303ZZ(47)	570	670	860	-	-						
	23	6704ZZ(27)・6804ZZ(32)	580	710	940	640	770						
	24	6904ZZ(37)	580	710	940	-	-						
20	27	6004ZZ(42)・6204ZZ(47)	580	710	940	640	770						
	29	6905ZZ(42)	750	920	1,220	-	-						
	31	6005ZZ(47)	750	920	1,220	830	1,000						
25	32	6205ZZ(52)・6305ZZ(62)	750	920	1,220	830	1,000						
	35	6906ZZ(47)	1,020	1,210	1,550	-	-						
	38	6006ZZ(55)・6206ZZ(62)・6306ZZ(72)	1,020	1,210	1,550	-	-						
30	38	6807ZZ(47)	(1,170)	(1,360)	(1,920)	-	-						
	41	6907ZZ(55)	(1,170)	(1,360)	(1,920)	-	-						
	43	6007ZZ(62)・6207ZZ(72)	(1,170)	(1,360)	(1,920)	-	-						
(35)	43	6808ZZ(52)	(1,310)	(1,560)	(2,060)	-	-						
	45	6908ZZ(62)	(1,310)	(1,560)	(2,060)	-	-						
	48	6008ZZ(68)・6208ZZ(80)	(1,310)	(1,560)	(2,060)	-	-						

・D寸法に( )の付いたサイズはロングノーズタイプのみ

価格表の( )はロングノーズタイプのみになります。

Order 注文例: 型式 SCBRJ10 - Ds 13

Delivery 出荷日: 在庫品 翌日出荷 P.133

Alteration 追加加工: 型式 SF-SSCBRJ20 - Ds - 24

■数量スライド価格 (1円未満切り捨て) P.133

数量区分	標準対応	個別対応
数量	1~29 30~40 41~49 50~99 100~	小口 大口
値引率	基準単価 5% 10% 18% お見積り	数量 1~30 31~39 40~49 50~99 100~
出荷日	通常 お見積り	数量 1~30 31~39 40~49 50~99 100~

表示数量超えはWOSにてご確認ください。

