

SET COLLARS WITH SLIT -STANDARD TYPE-

セットカラー -スリット-

-スタンダードタイプ-

ステンレス・めっき品
脱脂洗浄サービス
対応商品詳細は下記URLへ
http://fa.misumi.jp

●特長：止めねじ固定タイプ(P307)と比較して、締結による軸の損傷を避けることができます。

●スタンダードタイプ

Type	材質	S表面処理	A付属品
SCS	S45C	四三酸化鉄皮膜	六角穴付ボルト1本
PSCS	相当	無電解ニッケルメッキ	MSCM435相当
SSCS	SUS304相当	-	MUS304相当
SCSA	2000系アルミ合金	白アルマイト	-
SCSAW	アルミ合金	黒アルマイト	-
SCSAB	-	-	-

Ⓜ2000系アルミ合金のネジインサート入りタイプ P314

指示無き寸法公差はJISB0405m級に準じる。ただし、面取り公差、W寸法公差は除く。

RoHS 10

型式 Type	D	B 選択	D1	M (並目)	d	R	W	X	Y	(Z)	¥基準単価					
											SCS	PSCS	SSCS	SCSA	SCSAW	SCSAB
3	8	16						4.5	2.2	3~5	290	390	560	270	330	-
4	8	18		M3	3.4	3		5	3	3.5~6	290	390	580	290	380	490
5	8	20						5.5		5~6.5	330	400	620	320	420	540
6	8	22		M4	4.5	3.75		6.5	4	6~7	330	400	620	-	-	-
8	8	20		M3	3.4	3		6		6~6.5	330	410	690	340	420	540
10	8	20		M4	4.5	3.75		6		6~6.5	330	410	720	-	-	-
12	8	25		M3	3.4	3		8(7)		7~9	380	470	750	340	430	550
15	8	25		M4(M3)	4.5(3.4)	3.75(3)		8(7)		7~9	380	470	750	360	430	550
18	8	30		M5	5.5	4.5		9	5	7~10	420	510	760	-	-	-
20	8	30		M6	6.6	6		9	5	7~10	420	510	760	-	-	-
25	8	30		M3	3.4	3		9	5	7~10	410	500	770	-	-	-
30	8	30		M4	4.5	3.75		9	5	7~10	410	500	770	-	-	-
35	8	35		M5	5.5	4.5		10	6	8~12	410	500	770	-	-	-
40	8	35		M6	6.6	6		10	6	8~12	450	560	770	-	-	-
45	8	35		M3	3.4	3		10	5	9~10	410	500	770	-	-	-
50	8	35		M4	4.5	3.75		10	5	9~10	410	500	770	-	-	-
55	8	35		M5	5.5	4.5		10	5	9~10	440	540	840	-	-	-
60	8	35		M6	6.6	6		10	6	9~12	460	560	880	-	-	-
65	8	35		M4	4.5	3.75		11	6	9~12	410	530	770	360	460	580
70	8	35		M5	5.5	4.5		11	5	10~12	430	500	860	-	-	-
75	8	35		M6	6.6	6		11	5	10~12	490	610	880	-	-	-
80	8	34		M4	4.5	3.75		11.5	6	10~12	490	600	860	370	460	580
85	8	34		M5	5.5	4.5		11.5	6	10~12	490	600	910	-	-	-
90	8	34		M6	6.6	6		11.5	6	10~12	490	600	910	-	-	-
95	8	35		M5	5.5	4.5		12	8	11~13	540	680	970	-	-	-
100	8	35		M6	6.6	6		12	8	11~13	480	590	860	370	500	630
105	8	35		M3	3.4	3		12	6	11~12	490	600	860	400	550	680
110	8	35		M4	4.5	3.75		12	6	11~12	540	680	970	-	-	-
115	8	35		M5	5.5	4.5		12	8	11~13	590	760	980	-	-	-
120	8	35		M6	6.6	6		12	8	11~13	590	810	1,120	-	-	-
125	8	35		M3	3.4	3		13	7	13~14	590	810	1,120	-	-	-
130	8	35		M4	4.5	3.75		13	7	13~14	590	810	1,120	-	-	-
135	8	35		M5	5.5	4.5		13	8	13~15	590	810	1,120	-	-	-
140	8	35		M6	6.6	6		13	8	13~15	590	810	1,120	-	-	-
145	8	35		M4	4.5	3.75		14	7	13~14	590	760	980	-	-	-
150	8	35		M5	5.5	4.5		14	7	13~14	590	810	1,120	500	610	750
155	8	35		M6	6.6	6		14	7	13~14	590	810	1,120	530	730	890
160	8	35		M3	3.4	3		14	7	13~14	590	810	1,120	560	770	930
165	8	35		M4	4.5	3.75		14	7	13~14	590	-	-	-	-	-
170	8	35		M5	5.5	4.5		15	8	13~15	670	880	1,250	560	800	970
175	8	35		M6	6.6	6		15	8	13~15	670	940	1,420	600	800	970
180	8	35		M3	3.4	3		15(14)	8(7)	13~15	930	1,070	1,660	-	-	-
185	8	35		M4	4.5	3.75		16	8	13~15	750	1,170	1,640	830	1,000	1,200
190	8	35		M5	5.5	4.5		17	7	16~18	1,070	1,320	1,950	-	-	-
195	8	35		M6	6.6	6		18(17)	10(7)	16~18	830	1,300	2,030	880	1,050	1,250
200	8	35		M3	3.4	3		20	10	18~20	940	1,480	2,810	980	1,150	1,370
205	8	35		M4	4.5	3.75		21	12	18~21	1,260	1,880	4,350	1,160	1,350	1,600
210	8	35		M5	5.5	4.5		22	13	23	1,450	-	-	-	-	-
215	8	35		M6	6.6	6		22	13	23	2,910	-	-	-	-	-
220	8	35		M3	3.4	3		23	16	28	-	-	-	-	-	-
225	8	35		M4	4.5	3.75		26	16	28	-	-	-	-	-	-
230	8	35		M5	5.5	4.5		26	18	-	-	-	-	-	-	-
235	8	35		M6	6.6	6		26	18	-	-	-	-	-	-	-
240	8	35		M3	3.4	3		37	18	-	-	-	-	-	-	-
245	8	35		M4	4.5	3.75		50	22	-	-	-	-	-	-	-
250	8	35		M5	5.5	4.5		50	22	-	-	-	-	-	-	-
255	8	35		M6	6.6	6		60	26	-	-	-	-	-	-	-

Ⓜ()内はSCSA・SCSAW・SCSABの数値となります。
Ⓜ*1 D寸60・80・100はSCSのみとなります。Z寸部のスリット加工はありません。

Order 注文例

型式 - B
SCS10 - 10
SF-SSCS20 - 12

脱脂洗浄サービス P.130

Delivery 出荷日

在庫品 翌日出荷 P.133

ご希望によりPM6:00迄、当日出荷受付致します。

Price 価格

数量スライド価格 (Ⓜ1円未満切り捨て) P.133

●SCS・PSCS・SSCS

数量区分	標準対応小口	個別対応大口
数量	1~29	30~39
値引率	5%	10%
出荷日	通常	お見積り

●SCSA・SCSAW

数量区分	標準対応小口	個別対応大口
数量	1~29	30~40
値引率	5%	10%
出荷日	通常	お見積り

●SCSAB

数量区分	標準対応小口	個別対応大口
数量	1~29	30~40
値引率	5%	10%
出荷日	通常	お見積り

規格追加
赤字表示

SET COLLARS WITH SLIT -COMPACT TYPE-

セットカラー -スリット-

-コンパクトタイプ-

ステンレス・めっき品
脱脂洗浄サービス
対応商品詳細は下記URLへ
http://fa.misumi.jp

●特長：スタンダードタイプ(P309)と比較して、最大で幅(B寸法)33%、外径(D1寸法)16%コンパクトになります。

●コンパクトタイプ

Type	材質	S表面処理	A付属品
SCSJ	S45C	四三酸化鉄皮膜	六角穴付ボルト1本
PSCSJ	相当	無電解ニッケルメッキ	MSCM435相当
SSCSJ	SUS304相当	-	MUS304相当
SCSAJ	2000系アルミ合金	白アルマイト	-
SCSAWJ	アルミ合金	黒アルマイト	-

指示無き寸法公差はJISB0405m級に準じる。ただし、面取り公差、W寸法公差は除く。

RoHS 10

型式 Type	D	B	D1	M (並目)	d	R	W	X	Y	(Z)	¥基準単価				
											SCSJ	PSCSJ	SSCSJ	SCSAJ	SCSAWJ
5	16						1	5.5		6	350	420	670	380	500
6	18			M2.6	2.9	2.45		6		6.5	350	430	780	390	510
8	22							7			400	490	810	450	570
10	25							8			430	530	820	480	600
12	28							9			430	530	820	480	600
13	28							11			450	550	860	500	620
15	30			M3	3.4	3		11			510	630	910	570	690
16	30							11.5			510	630	910	570	690
20	35							13			660	800	1,030	720	870
25	42			M4	4.5	3.75		16.5	5	16.5	760	930	1,400	840	1,010
30	50							20		20	1,080	1,310	1,880	1,180	1,420
35	55			M5	5.5	4.5		22.5	6	21	1,130	1,400	2,550	1,260	1,520
40	60							25		23	1,330	1,580	3,430	1,430	1,720
50	80			M8	9	7	3	32	15	28	1,720	1,990	4,650	1,800	2,160

Order 注文例

型式 - B
PSCSJ5 - 6
SF-SSCSJ20 - 8

脱脂洗浄サービス P.130

Delivery 出荷日

在庫品 翌日出荷 P.133

ご希望によりPM6:00迄、当日出荷受付致します。

Price 価格

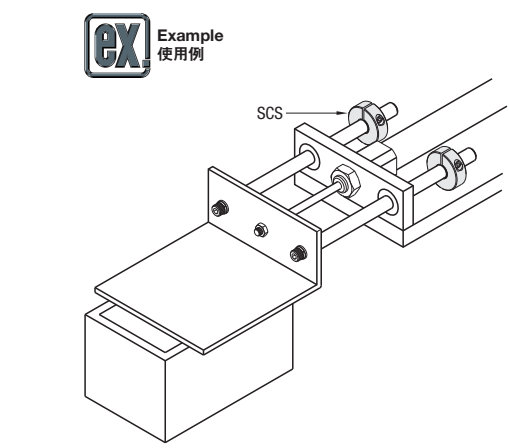
数量スライド価格 (Ⓜ1円未満切り捨て) P.133

●SCSJ

数量区分	標準対応小口	個別対応大口
数量	1~29	30~39
値引率	5%	10%
出荷日	通常	お見積り

●PSCSJ・SSCSJ・SCSAJ・SCSAWJ

数量区分	標準対応小口	個別対応大口
数量	1~29	30~40
値引率	5%	10%
出荷日	通常	お見積り



●コンパクト比較表

D	コンパクトの差		コンパクト		スタンダード(P309)	
	B(肉厚)	D1(外径)	B(肉厚)	D1(外径)	B(肉厚)	D1(外径)
5	-2	-4	6	16	8	20
6	-2	-2	6	18	8	20
8	-2	-3	6	22	8	25
10	-2	-5	6	25	8	30
12	-2	-5	6	25	8	30
13	-2	-2	8	28	10	30
15	-2	-4	8	30	10	34
16	-2	-5	8	30	10	35
20	-2	-5	8	35	10	40
25	-2	-3	10	42	12	45
30	-3	-5	12	50	15	55
35	-3	-5	12	55	15	60
40	-6	-10	12	60	18	70
50	-4	-5	18			