

HOLDERS FOR SHAFT -MACHINING SIDE MOUNT-

シャフトホルダ 一側面取付穴型(機械加工品)ー

ースタンダードタイプ・スリットタイプー

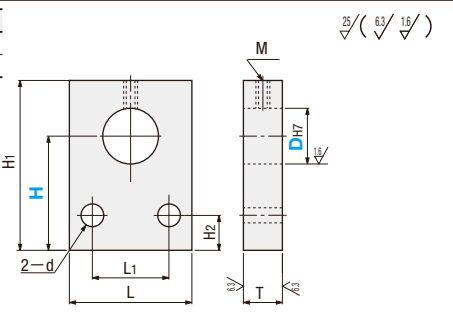


■特長：プレート側面への取付が可能です。

◎CADデータフォルダ名：02_Holders_for_Shaft

■スタンダードタイプ

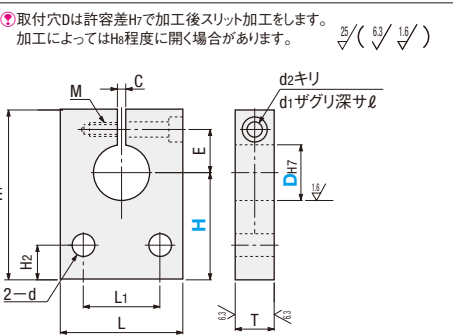
Type	M材質	S表面処理	A付属品
SHQB	S45C相当	四三酸化鉄皮膜	六角穴付止めねじ1本
SHQM	S45C相当	無電解ニッケルメッキ	六角穴付止めねじ1本 (SUS)



型式 Type	D	H 選択		L	H1	H2	T	L1	d	止めネジ M	¥基準単価		
		25	30								SHQB	SHQM	
SHQB SHQM	8	25	30	22	H+9	5	12	14	4.5	4	1,170	1,260	
	10	25	30		H+10						10	1,410	1,360
	12	25	30		H+11						16	1,660	1,460
	13	25	30	28	H+12	7	16	18	6.6	6	1,920	1,550	
	15	25	30		40						H+15	2,170	1,830
	16	25	30	40	32	H+18	10	22	32	9	2,420	2,250	
	18	25	30	40		50					H+20	2,670	2,360
	20	25	30	40		50					H+23	2,920	3,280
	25	30	40	50	38	H+25	10	22	32	9	3,160	2,360	
	30	30	40	50		60					H+29	3,420	3,280
	35	30	40	50		60					H+30	3,840	3,930
	40	40	50	60	50	H+30	10	22	32	9	4,170	4,250	
40	40	50	60	H+30		4,170					4,250		

■スリットタイプ

Type	M材質	S表面処理	A付属品
SHYB	S45C相当	四三酸化鉄皮膜	六角穴付ボルト1本
SHYM	S45C相当	無電解ニッケルメッキ	六角穴付ボルト1本 (SUS)
SHYS	SUS304	—	六角穴付ボルト1本 (SUS)
SHYA	アルミ合金	白アルマイト	六角穴付ボルト1本 (SUS)



型式 Type	D	H 選択		L	H1	H2	T	L1	E	d	締付ボルト M	d2	d1	l	C	¥基準単価				
		20	25													30	SHYB	SHYM	SHYS	SHYA
SHYB SHYM SHYS SHYA	8	20	25	30	22	H+16	5	12	13	4.5	M4深8	4.5	8	4.5	2	1,290	1,350	2,130	1,300	
	10	20	25	30		H+18										14	1,590	1,450	2,300	1,350
	12	20	25	30		H+20										16	1,890	1,550	2,450	1,460
	13	20	25	30	28	H+22	7	16	18	6.6	M6深12	6.6	11	6.5	2	2,180	1,630	2,580	1,550	
	15	25	30	40		H+26										24	2,500	1,910	3,030	1,810
	16	25	30	40	32	H+28	10	22	24	9	M8深16	9	14	9	3	2,780	2,330	3,700	2,210	
	18	25	30	40		50										H+33	3,080	2,330	3,700	2,210
	20	25	30	40		50										H+36	3,380	2,450	3,880	2,310
	25	30	40	50	38	H+33	10	22	24	9	M8深16	9	14	9	3	3,690	2,450	3,880	2,310	
	30	30	40	50		60										H+36	3,990	3,350	5,260	3,180
	35	30	40	50		60										H+38	4,280	4,010	6,260	3,810
	40	40	50	60	50	H+38	10	22	29	9	M8深16	9	14	9	3	4,920	5,000	6,760	4,110	
40	40	50	60	H+38		4,920										5,000	6,760	4,110		

◎SHYA(アルミ)のT寸法は()寸法になります。

Order 注文例	型式	H
	SHQM16	25
	SHYS12	30
	SF-SHYM20	40

脱脂洗浄サービス P130

Delivery 出荷日	目日出荷
3	目日出荷

◎ストークA早割は1明細行当たり一律200円
◎ストークAは3本以上で1明細行当たり一律540円
◎SHYSにはストークAは適用されません。
◎SHYSは、ストークA早割対象外
大口 出荷日 +8 目日出荷 数量 20~50
◎ストーク対応なし

Price 価格

数量区分	標準対応	大口	個別対応
1~9	10~12	13~14	15~19
10~12	13~14	15~19	20~50
13~14	15~19	20~50	51~
15~19	20~50	51~	WOS
20~50	51~	WOS	お見積り
51~	WOS	お見積り	+8日

Alteration 追加加工

Alteration	Code	Spec.	¥/1Code
取付高さ変更	HC	取付高さHを変更します。 高さHをHCに変えて指定します。 ◎HC=指定0.1mm単位 ◎指定範囲 Hmin.<HC<Hmax. 指定方法 HC35.6	800

HOLDERS FOR SHAFT -MACHINING SIDE MOUNT-

シャフトホルダ 一側方スリットタイプ・セパレートタイプー

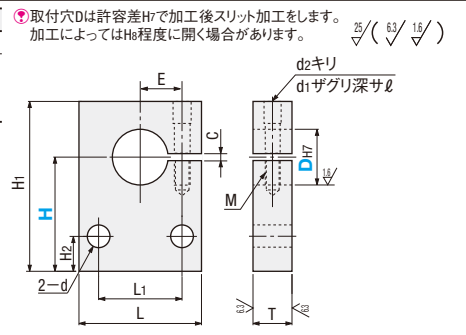


■特長：プレート側面への取付が可能です。

◎CADデータフォルダ名：02_Holders_for_Shaft

■側方スリットタイプ

Type	M材質	S表面処理	A付属品
SHUB	S45C相当	四三酸化鉄皮膜	六角穴付ボルト1本
SHUM	S45C相当	無電解ニッケルメッキ	六角穴付ボルト1本 (SUS)
SHUS	SUS304	—	六角穴付ボルト1本 (SUS)
SHUA	アルミ合金	白アルマイト	六角穴付ボルト1本 (SUS)

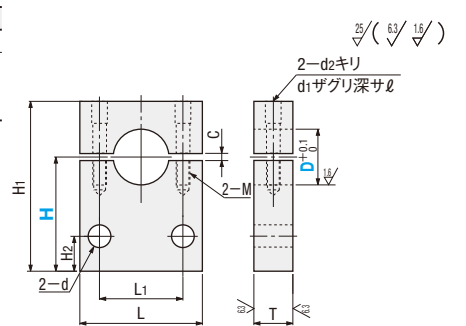


型式 Type	D	H 選択		L	H1	H2	T	L1	E	d	締付ボルト M	d2	d1	l	C	¥基準単価				
		25	30													SHUB	SHUM	SHUS	SHUA	
SHUB SHUM SHUS SHUA	8	25	30	26	H+7	5	12	14	16	8	M4深8	4.5	8	4.5	2	1,350	1,400	2,280	1,300	
	10	25	30		H+9											10	1,480	1,500	2,700	1,430
	12	25	30		H+10											16	1,600	1,620	3,120	1,580
	13	25	30	34	H+11	7	16	18	6.6	M6深12	6.6	11	6.5	2	1,650	1,700	3,540	1,650		
	15	25	30		40										H+12	2,110	2,300	3,950	2,500	
	16	25	30	40	44	H+15	10	22	24	9	M8深16	9	14	9	3	2,580	2,630	3,950	2,500	
	18	30	40	50		H+18										2,810	3,000	4,400	3,250	
	20	30	40	50		H+21										3,140	3,330	4,800	3,250	
	25	30	40	50	50	H+24	10	22	24	9	M8深16	9	14	9	3	3,580	3,700	5,830	3,480	
	30	30	40	50		60										H+27	3,920	4,040	6,170	3,700
	35	30	40	50		60										H+27	4,200	4,320	6,900	3,950
	40	40	50	60	76	H+27	10	22	24	9	M8深16	9	14	9	3	5,300	5,460	7,380	4,900	
40	40	50	60	H+27		5,300										5,460	7,380	4,900		

◎SHUA(アルミ)のT寸法は()寸法になります。

■セパレートタイプ

Type	M材質	S表面処理	A付属品
SHZB	S45C相当	四三酸化鉄皮膜	六角穴付ボルト2本
SHZM	S45C相当	無電解ニッケルメッキ	六角穴付ボルト2本 (SUS)
SHZS	SUS304	—	六角穴付ボルト2本 (SUS)
SHZA	アルミ合金	白アルマイト	六角穴付ボルト2本 (SUS)



型式 Type	D	H 選択		L	H1	H2	T	L1	E	d	締付ボルト M	d2	d1	l	C	¥基準単価				
		25	30													SHZB	SHZM	SHZS	SHZA	
SHZB SHZM SHZS SHZA	8	25	30	26	H+10	5	12	14	16	4.5	M4深8	4.5	8	4.5	2	1,930	2,000	3,730	1,850	
	10	25	30		H+12											20	2,100	2,150	3,750	2,000
	12	25	30		H+16											21	2,200	2,270	4,550	2,120
	13	25	30	34	H+17	7	16	18	6.6	M6深12	6.6	11	6.5	2	2,330	2,380	4,630	2,250		
	15	25	30		40										H+20	2,550	2,600	5,300	2,450	
	16	25	30	40	44	H+17	10	22	24	9	M8深16	9	14	9	3	3,330	3,430	7,100	3,280	
	18	30	40	50		H+20										3,450	3,630	7,250	3,390	
	20	30	40	50		H+30										4,600	4,700	8,750	4,520	
	25	30	40	50	50	H+30	10	22	24	9	M8深16	9	14	9	3	4,930	5,150	9,200	4,830	
	30	30	40	50		60										H+30	5,500	5,650	10,300	5,300
	35	30	40	50		60										H+30	5,500	5,650	10,300	5,300
	40	40	50	60	76	H+30	10	22	24	9	M8深16	9	14	9	3	5,500	5,650	10,300	5,300	
40	40	50	60	H+30		5,500										5,650	10,300	5,300		

◎SHZA(アルミ)のT寸法は()寸法になります。

Order 注文例	型式	H
	SHUA10	25
	SHZM16	30
	SF-SHZS20	40

脱脂洗浄サービス P130

Delivery 出荷日	目日出荷
3	目日出荷

◎ストークA早割は1明細行当たり一律200円
◎ストークAは3本以上で1明細行当たり一律540円
◎SHUS・SHZSはストークA早割対象外
大口 出荷日 +8 目日出荷 数量 20~50
◎ストーク対応なし

Price 価格

数量区分	標準対応	大口	個別対応
1~9	10~12	13~14	15~19
10~12	13~14	15~19	20~50
13~14	15~19	20~50	51~
15~19	20~50	51~	WOS
20~50	51~	WOS	お見積り
51~	WOS	お見積り	+8日

Alteration 追加加工

Alteration	Code	Spec.	¥/1Code
取付高さ変更	HC	取付高さHを変更します。 高さHをHCに変えて指定します。 ◎HC=指定0.1mm単位 ◎指定範囲 Hmin.<HC<Hmax. 指定方法 HC	