

WELDED STAND PLATES -PLATE TYPE-

溶接スタンド

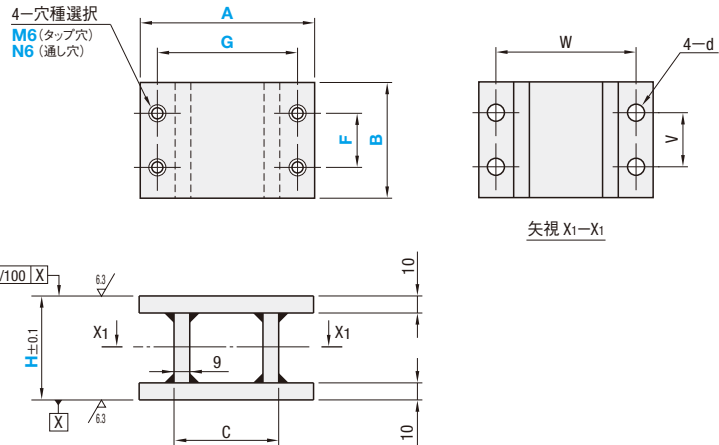
-プレートタイプ-

■特長：プレートタイプの溶接スタンドです。高さ・取付穴ピッチが1mm単位で指定できます。

Type	材質	表面処理
YSSP		-
YSBP	SS400	四三酸化鉄皮膜
YSMP		無電解ニッケルメッキ
YSFP	SUS304	-

◎SS400の四三酸化鉄皮膜に関しては、溶接部周辺が赤茶色になる可能性があります。

✓(63)



RoHS10

◎SS400の√部はショットブラスト処理

型式 Type	A	B	指定1mm単位			穴種選択	C	V	W	d	
			H	F	G						
YSSP (表面処理なし)	100	50	50~200	15 ≤ F ≤ B - 20	80	M6 (タップ穴) N6 (φ6.5通し穴)	50	30	80	6.5	
		60						40			
		70						50			
		80						60			
		100						80			
	120	50			90~100		60	30	100		9
		60						40			
		70						50			
		80						60			
		100						80			
	150	50			105~130		75	30	130		11
		60						40			
70		50									
80		60									
100		80									
200	50	130~180	100	30	170	11					
	60			40							
	70			50							
	80			60							
	100			80							

Order 注文例 型式 - B - H - F - G - 穴種選択

YSSP100 - B100 - H150 - F75 - G80 - M6

YSSP200 - B150 - H200 - F100 - G150 - N6

Delivery 出荷日 5 日日出荷

在庫 B 3日日出荷 500円/1本 PM 8:00迄 P.137

◎3本以上で1明細行当たり一律1,350円

◎カタログ規格外品はこちら P.137

◎CADデータフォルダ名: 32_Ribs_and_Angle_Plates



■数量スライド価格 (◎1円未満切り捨て) P.133

数量区分	標準対応		個別対応
	小口	大口	大口
数量	1~19	20~50	51~
値引率	基準単価	5%	お見積り

◎表示数量超えはWOSIにてご確認ください。

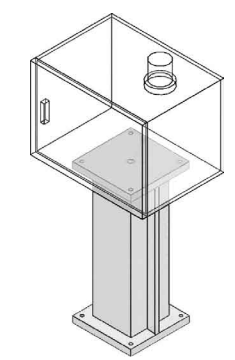
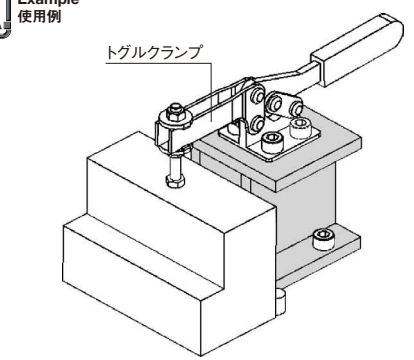
型式 Type	A	B	¥基準単価											
			YSSP			YSBP			YSMP			YSFP		
			H50~100	H101~150	H151~200	H50~100	H101~150	H151~200	H50~100	H101~150	H151~200	H50~100	H101~150	H151~200
YSSP	100	50	5,090	5,340	5,580	5,600	5,880	6,140	6,820	7,770	8,690	8,120	8,520	8,900
		60	5,810	6,120	6,400	6,400	6,730	7,040	7,600	8,600	9,570	9,270	9,770	10,220
		70	6,470	6,780	7,090	7,120	7,460	7,810	8,320	9,320	10,310	10,320	10,820	11,320
		80	7,100	7,450	7,760	7,820	8,210	8,540	8,990	10,040	11,040	11,340	11,890	12,390
		100	8,270	8,630	8,930	9,100	9,490	9,830	10,250	11,300	12,300	13,200	13,770	14,250
	120	50	5,120	5,380	5,600	5,640	5,920	6,170	6,850	7,800	8,700	8,170	8,590	8,940
		60	5,890	6,160	6,470	6,490	6,780	7,120	7,690	8,650	9,650	9,400	9,840	10,320
		70	6,530	6,840	7,150	7,190	7,520	7,870	8,370	9,390	10,390	10,420	10,920	11,400
		80	7,200	7,510	7,820	7,920	8,270	8,620	9,100	10,100	11,100	11,490	11,990	12,470
		100	8,390	8,700	9,040	9,230	9,580	9,950	10,390	11,390	12,420	13,390	13,890	14,420
	150	50	5,660	5,930	6,180	6,240	6,530	6,800	7,600	8,570	9,500	9,040	9,470	9,870
		60	6,530	6,830	7,120	7,190	7,510	7,840	8,540	9,540	10,520	10,420	10,900	11,370
70		7,250	7,570	7,920	7,980	8,340	8,710	9,320	10,340	11,370	11,570	12,090	12,640	
80		7,960	8,340	8,680	8,760	9,180	9,550	10,090	11,150	12,190	12,700	13,300	13,850	
100		9,250	9,640	9,970	10,190	10,610	10,980	11,470	12,570	13,590	14,750	15,390	15,900	
200	50	5,770	6,050	6,310	6,360	6,660	6,950	7,890	8,850	9,800	9,200	9,650	10,070	
	60	6,680	6,980	7,270	7,360	7,690	8,000	8,870	9,870	10,840	10,650	11,140	11,600	
	70	7,430	7,760	8,100	8,170	8,540	8,920	9,690	10,700	11,730	11,850	12,390	12,920	
	80	8,200	8,520	8,870	9,020	9,370	9,760	10,500	11,520	12,570	13,090	13,600	14,150	
	100	9,490	9,820	10,190	10,450	10,800	11,210	11,900	12,920	13,990	15,140	15,670	16,250	

Alteration 追加加工

型式 - B - H - (HNC)

YSBP200 - B150 - H200 - HNC

Alteration	Code	Spec.	¥/1Code
	HNC	上面取付穴(M6又はN6)を削除します。 (下面取付穴は残ります。) 指定方法 HNC ◎F・G寸法および穴種の指定は不要。	-500



32 リブ・イケール
溶接スタンド