

ANGLE PLATES -SIDE A SPECIFIED GRINDING TYPE-

# イケール

—A面(座面)指定削り込みタイプ—



CADデータフォルダ名: 32\_Ribs\_and\_Angle\_Plates

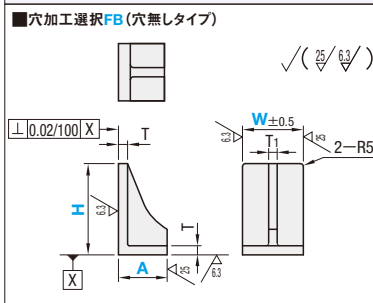
●特長: 座面(A寸)・幅(W寸)共に指定頂ける為、設置スペースが狭いところにも利用できます。(追加加工で穴径変更できます)

■穴加工選択FB(穴無しタイプ) ■穴加工選択D(キリ穴タイプ) ■穴加工選択K(キリ穴&ノック穴タイプ)



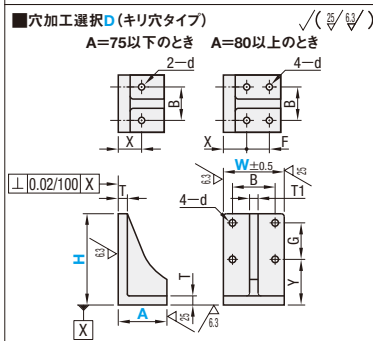
Type	穴加工選択	材質	表面処理
IKC	FB(穴無し) D(キリ穴) K(キリ穴&ノック穴)	FC250	プライマー塗装(グレー)
BIKC			四三酸化鉄皮膜
MIKC			無電解ニッケルメッキ
AIKC		AC7A	—

- FC250表面処理は切削面・穴加工部にはされません。
- A寸法をリブ側から削り込みます。掲載写真のように、リブ側に表面処理はのりません。ご注意ください。
- BIKCKは選択できません。
- FC250の四三酸化鉄皮膜に関しては、錆肌が発生する可能性があります。



型式		イケール本体				
Type	H	A 指定5mm単位	W 選択	T	T1	
IKCFB BIKCFB MIKCFB AIKCFB	100	50 80~100	75 80 100	15	14	
	150	65~75 80~100	60 75 100	15	14	
	200	65~75 85~120	60 75	15	14	
	250	85~120	75 80 100	18	15	
	300	90~150	75 80 100	18	15	

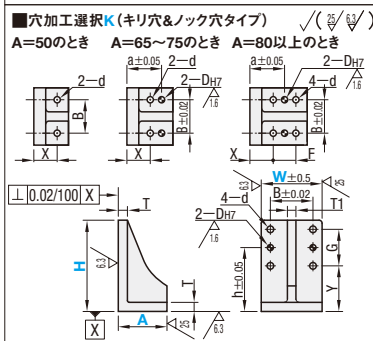
⊗AIKCFBでは、W60は指定不可



型式		イケール本体					キリ穴								
Type	H	A 指定5mm単位	W 選択	T	T1	d	B	X	F	Y	G				
IKCD BIKCD MIKCD AIKCD	100	50 80~100	75 80 100	15	14	—	11	—	50	70	35	—	—	45	40
	150	65~75 80~100	60 75 100	15	14	9	11	40	50	70	35	—	—	75	60
	200	65~75 85~120	60 75	15	14	9	11	40	50	70	40	A-50	—	110	70
	250	85~120	75 80 100	18	15	—	11	—	50	70	40	A-55	140	90	190
	300	90~150	75 80 100	18	15	—	11	—	50	70	40	A-60	230	100	260

⊗AIKCDでは、W60は指定不可

⊙図面上特に指示なき時は、FB(穴無しタイプ)と共通



型式		イケール本体					キリ穴							ノック穴	
Type	H	A 指定5mm単位	W 選択	T	T1	d	B	X	F	Y	G	DH7	a	h	
IKCK BIKCK MIKCK AIKCK	100	50 80~100	75 80 100	15	14	—	11	—	50	70	35	—	10	85	
	150	65~75 80~100	60 75 100	15	14	9	11	40	50	70	35	—	10	105	
	200	65~75 85~120	60 75	15	14	9	11	40	50	70	40	A-50	—	145	
	250	85~120	75 80 100	18	15	—	11	—	50	70	40	A-55	140	90	
	300	90~150	75 80 100	18	15	—	11	—	50	70	40	A-60	230	100	

⊗AIKCKでは、W60は指定不可

⊙図面上特に指示なき時は、FB(穴無しタイプ)と共通

⊗BIKCKは選択できません。

Order 注文例: 型式 - A - W  
IKCFB100 - A85 - W75  
MIKCK150 - A65 - W100

Delivery 出荷日: 5 日日出荷

Alteration 追加加工: 型式 - A - W - (MC)  
IKCD100 - A85 - W75 - MC

Price 価格

数量区分	標準対応	個別対応
数量	1~5	6~10
値引率	5%	7%

Alteration Code Spec. ¥/1Code

Alteration	Code	Spec.	¥/1Code
H面タップ穴変更	MC	H面04-d(キリ穴)をタップ穴に変更します。	無料

H	A	¥基準単価										
		穴無しタイプ			キリ穴タイプ			キリ穴&ノック穴タイプ				
		IKCFB	BIKCFB	MIKCFB	IKCD	BIKCD	MIKCD	AC7A	IKCK	MIKCK	AIKCK	AIKCK
100	50	3,010	3,320	4,400	3,880	3,600	3,820	4,900	4,450	3,870	5,100	4,690
	80~100	3,160	3,740	4,650	4,240	3,900	4,350	5,250	4,580	4,440	5,700	4,940
150	65~75	3,720	4,520	5,590	—	4,210	5,070	6,130	—	4,650	6,610	—
	80~100	4,100	4,850	5,730	5,040	4,790	5,420	6,300	5,290	5,370	6,790	5,640
200	65~75	5,110	6,330	7,260	—	5,590	6,880	7,790	—	6,200	8,460	—
	85~120	5,290	6,380	7,440	6,000	5,950	6,920	7,960	6,250	6,630	8,550	6,630
250	85~120	5,540	7,970	9,460	7,450	7,450	8,480	9,970	7,590	8,150	10,570	7,950
	90~150	8,580	10,050	11,740	9,160	9,160	10,510	12,190	9,400	9,920	12,850	9,890
350	90~150	9,270	10,980	12,740	10,490	9,830	11,430	13,170	10,640	10,610	13,850	11,130
	90~150	11,000	12,790	14,660	12,530	11,510	13,190	15,040	12,460	12,330	15,770	12,960

ANGLE PLATES -OPPOSITE ANGLE DOWELHOLE TYPE/WIDE TYPE-

# イケール

—対角ノック穴タイプ/ワイドタイプ—



CADデータフォルダ名: 32\_Ribs\_and\_Angle\_Plates

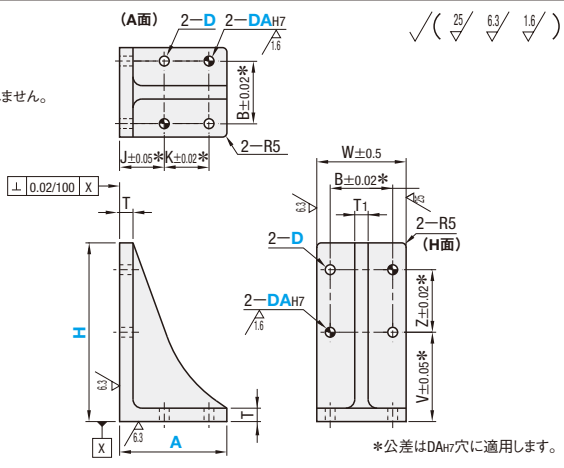
●特長: キリ穴径・ノック穴径を選択できます。用途に合わせてご利用ください。

■対角ノック穴タイプ



Type	材質	表面処理
IKKB	FC250	プライマー塗装(グレー)
AIKKB	AC7A	—

FC250表面処理は切削面・穴加工部にはされません。



型式		イケール本体					A・H面		A面		H面		¥基準単価	
Type	H	A	D 選択	DA 選択	W	T	T1	B	J	K	V	Z	IKKB	AIKKB
IKKB AIKKB	100	*50S	4 5 6	3 4 5	50	15	8	30	25	10	45	40	3,110	—
		100	7 9 11	6 8 10	100	14	14	70	45	40	—	—	3,120	3,540
	150	50	4 5 6	3 4 5	50	8	30	25	10	—	—	—	3,990	—
		70	7 9 11	6 8 10	100	15	14	70	40	15	75	60	3,650	3,970
		75	—	—	75	—	—	50	40	20	—	—	4,100	—
200	75	7 9 11	6 8 10	100	15	14	70	45	40	—	—	3,990	4,200	
	120	—	—	75	—	—	50	40	20	110	70	5,260	—	
250	120	—	—	100	18	15	70	50	50	—	—	3,770	5,150	
	150	—	—	100	18	15	70	50	50	140	90	6,310	6,120	
300	150	—	—	100	18	15	70	40	90	190	100	7,970	7,910	
	150	—	—	100	18	15	70	40	90	230	100	8,680	9,050	
400	150	—	—	100	18	15	70	40	90	260	120	10,190	10,730	

\*A=50SはA寸法は50ですが、その他の寸法はA=50を指定した場合より小さくなります。

Order 注文例: 型式 - A - D - DA  
IKKB150 - A100 - D7 - DA10

Price 価格

数量区分	標準対応	個別対応
数量	1~5	6~10
値引率	5%	7%

Delivery 出荷日: 3 日日出荷

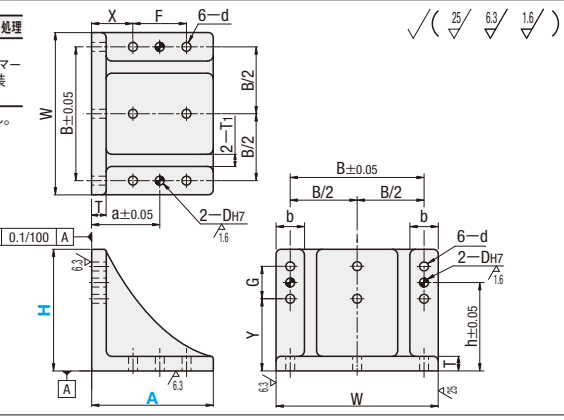
●特長: 高さ制限があるところにもご利用頂けます。

■ワイドタイプ



Type	取付穴	材質	表面処理
WIKFB	穴無し	FC250	プライマー塗装
WIKD	取付穴付		
WIKK	取付穴・ノック穴付		

表面処理は切削面・穴加工部にはされません。



型式		¥基準単価																
Type	H	A	W	T	T1	B	a	X	F	h	Y	G	DH7	b	d	1~10コ		
WIKFB WIKD WIKK	100	100	200	18	15	165	59	39	40	59	39	40	10	35	11	WIKFB	WIKD	WIKK
																7,030	7,250	10,450
																7,890	8,140	11,710
150	150	200	—	—	—	—	—	—	—	—	—	—	—	—	—	10,470	10,810	15,630

Order 注文例: 型式 - A  
WIKD100 - 100

Delivery 出荷日: 3 日日出荷

Price 価格

数量区分	標準対応	個別対応
数量	1~10	11以上
出荷日	通常	お見積り

表示数量超えはお見積り

表示数量超えはWOSにてご確認ください。

32 リブ・イケール 溶接スタンド