

ANGLE PLATES -HOLE POSITION CONFIGURABLE-

イケール

一穴位置指定タイプ

価格改訂

■:新価格

● CADデータフォルダ名: 32_Ribs_and_Angle_Plates

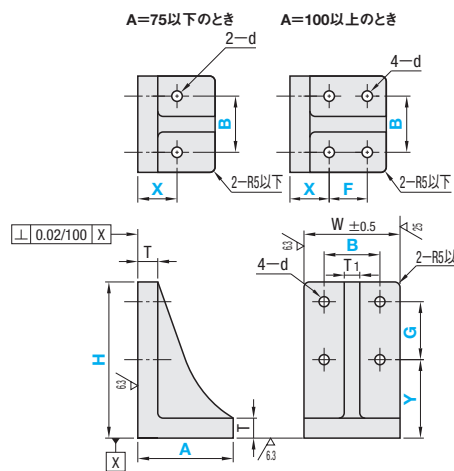
■ 特長: 取付面(H面)・座面(A面)共に穴位置を自由に指定できます。(追加工で穴径変更できます)

■ 取付穴フリー指定

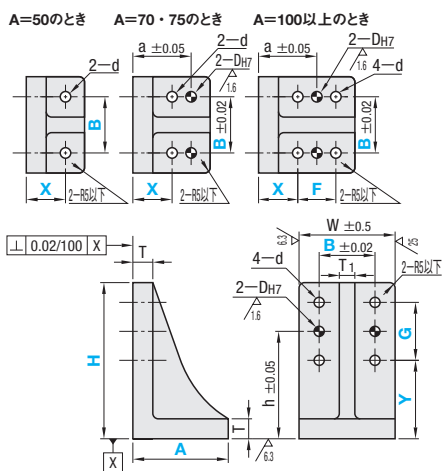
キリ穴	キリ穴&ノック穴	材質	表面処理	FC250表面処理は切削面・穴加工部にはされません。
IKDF	IKF	FC250	プライマー塗装(グレー)	FC250表面処理は切削面・穴加工部にはされません。
BIKDF	BIKF		四三酸化鉄皮膜	
MIKDF	MIKF		無電解ニッケルメッキ	
AIKDF	AIKF	AC7A	-	

● FC250の四三酸化鉄皮膜に関しては、錆肌が赤茶色になる可能性があります。

■ キリ穴タイプ



■ キリ穴&ノック穴タイプ



■ キリ穴タイプ

型式 Type	H	A	イケール本体		キリ穴					穴径 d	
			W	T	T ₁	A・H面		A面			H面
						指定1mm単位					
IKDF (プライマー塗装・グレー) BIKDF (四三酸化鉄皮膜) MIKDF (無電解ニッケルメッキ) AIKDF (アルミ鍍物)	100	*50S	50	15	8	30	35	-	35~55	30~50	9
		50	100		14	50~75	35~55	30~50	11		
		100	100		14	50~75	35~55	30~50	11		
	150	50	50	8	30	35	-	35~105	30~100	9	
		70	100	15	14	50~75	40	-	35~105	30~100	11
		75	75	15	14	40~50	35~40	-	35~105	30~100	11
	200	75	75	15	14	40~50	35~40	-	35~155	30~150	11
		120	100	18	15	50~75	35~75	30~70	50~205	30~185	11
		250	120	18	15	50~75	40~75	30~65	50~255	30~235	11
	300	150	100	18	15	50~75	40~75	30~95	50~305	30~285	11
350		150	18	15	50~75	40~105	30~95	50~355	30~335	11	
400		150	18	15	50~75	40~105	30~95	50~355	30~335	11	

● Y+G≤H-15, X+F≤A-15 ● A=50・70の場合、X・Fの指定は不要です。 ● A=75の場合、Fの指定は不要です。 ● W=50の場合、Bの指定は不要です。
*A=50SはA寸法は50ですが、その他の寸法はA=50を指定した場合より小さくなります。

■ キリ穴&ノック穴タイプ

型式 Type	H	A	イケール本体		キリ穴					ノック穴				
			W	T	T ₁	A・H面		A面		H面	穴径 d	A面 a	H面 h	穴径 DH7
						指定1mm単位								
IKF (プライマー塗装・グレー) BIKF (四三酸化鉄皮膜) MIKF (無電解ニッケルメッキ) AIKF (アルミ鍍物)	100	*50S	50	15	8	30	35	-	35~55	30~50	9	-	6	
		50	100		14	50~75	35~55	30~50	11	X+(F/2)	10			
		100	100		14	50~75	35~55	30~50	11	X+(F/2)	10			
	150	50	50	8	30	35	-	35~105	30~100	9	-	6		
		70	100	15	14	50~75	40	-	35~105	30~100	11	55	10	
		75	75	15	14	40~50	35~40	-	35~105	30~100	11	X+(F/2)	10	
	200	75	75	15	14	40~50	35~40	-	35~155	30~150	11	55	10	
		120	100	18	15	50~75	35~75	30~70	50~205	30~185	11	X+(F/2)	10	
		250	120	18	15	50~75	40~75	30~65	50~255	30~235	11	X+(F/2)	10	
	300	150	100	18	15	50~75	40~75	30~95	50~305	30~285	11	X+(F/2)	10	
350		150	18	15	50~75	40~105	30~95	50~355	30~285	11	X+(F/2)	10		
400		150	18	15	50~75	40~105	30~95	50~355	30~335	11	X+(F/2)	10		

● Y+G≤H-15, X+F≤A-15 ● A=50・70の場合、X・Fの指定は不要です。 ● A=75の場合、Fの指定は不要です。 ● W=50の場合、Bの指定は不要です。
*A=50SはA寸法は50ですが、その他の寸法はA=50を指定した場合より小さくなります。



Order 注文例

型式	A	B	X	F	Y	G
IKDF100	A50S	-	-	-	Y40	G40
BIKDF150	A70	B60	-	-	Y50	G100
AIKF150	A100	B60	X35	F40	Y50	G70



Delivery 出荷日

5 日日出荷

在庫 B 3日日出荷 500円/1本 PM 8:00迄 P.134

● 3本以上で1明細行当たり一律1,350円

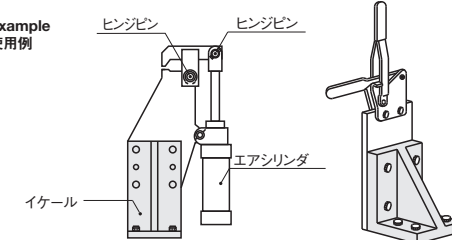


Price 価格

数量スライド価格 (●1円未満切り捨て) P.133

数量区分	標準対応		個別対応
	小口	大口	大口
数量	1~9	10~20	21~
値引率	基準単価	5%	お見積り

● 表示数量超えはWOSIにてご確認ください。



■ 取付けるワークに合わせて穴位置をご指定頂けます。

H	A	¥基準単価							
		キリ穴タイプ				キリ穴&ノック穴タイプ			
		FC250		AC7A		FC250		AC7A	
100	50S	3,160	3,340	3,530	-	3,570	4,000	4,190	-
	50	2,780	3,200	3,950	3,660	3,120	3,510	4,250	3,970
	100	3,140	3,790	4,430	4,060	3,800	4,410	5,060	4,680
150	50	3,980	4,250	4,480	-	4,630	5,150	5,380	-
	70	3,630	4,320	5,200	4,390	4,310	4,940	5,820	4,990
	75	4,160	4,430	4,900	-	4,830	5,370	5,830	-
200	100	4,040	4,910	5,700	4,830	4,720	5,420	6,200	5,450
	75	5,260	5,630	6,190	-	6,070	6,680	7,240	-
	120	5,200	6,460	7,480	5,770	5,870	7,080	8,100	6,380
250	120	6,410	7,830	9,080	6,870	7,110	8,450	9,700	7,470
	300	8,130	9,960	11,550	8,510	8,820	10,580	12,170	9,100
	350	8,800	10,890	12,680	9,780	9,500	11,510	13,300	10,370
400	10,480	12,780	14,760	11,650	11,190	13,400	15,390	12,220	



Alteration 追加加工

型式 A-B-X-F-Y-G (MC-HK-HD-AK-AD)

IKF200 - A120 - B70 - X40 - F40 - Y50 - G100 - MC - HD6

5 日日出荷 ● ストック不可

Alterations	取付面(H面)タップ穴変更	取付面(H面)キリ穴径変更	取付面(H面)ノック穴径変更	座面(A面)キリ穴径変更	座面(A面)ノック穴径変更																													
	Code	MC	HK	HD	AK	AD																												
Spec.	H面の4-d(キリ穴)をタップ穴に変更します。	H面の4-d(キリ穴)を小さな径に変更します。	H面の2-DH7(ノック穴)を小さな径に変更します。	A面の2-dまたは4-d(キリ穴)を小さな径に変更します。	A面の2-DH7(ノック穴)を小さな径に変更します。																													
	<table border="1"> <tr><td>d</td><td>MC</td></tr> <tr><td>9</td><td>M8</td></tr> <tr><td>11</td><td>M10</td></tr> </table>	d	MC	9	M8	11	M10	<table border="1"> <tr><td>d</td><td>HK</td></tr> <tr><td>9</td><td>4.5 5.5 6.5</td></tr> <tr><td>11</td><td>5.5 6.5 9</td></tr> </table>	d	HK	9	4.5 5.5 6.5	11	5.5 6.5 9	<table border="1"> <tr><td>DH7</td><td>HDH7</td></tr> <tr><td>6</td><td>3 4 5</td></tr> <tr><td>10</td><td>5 6 8</td></tr> </table>	DH7	HDH7	6	3 4 5	10	5 6 8	<table border="1"> <tr><td>d</td><td>AK</td></tr> <tr><td>9</td><td>4.5 5.5 6.5</td></tr> <tr><td>11</td><td>5.5 6.5 9</td></tr> </table>	d	AK	9	4.5 5.5 6.5	11	5.5 6.5 9	<table border="1"> <tr><td>DH7</td><td>ADH7</td></tr> <tr><td>6</td><td>3 4 5</td></tr> <tr><td>10</td><td>5 6 8</td></tr> </table>	DH7	ADH7	6	3 4 5	10
d	MC																																	
9	M8																																	
11	M10																																	
d	HK																																	
9	4.5 5.5 6.5																																	
11	5.5 6.5 9																																	
DH7	HDH7																																	
6	3 4 5																																	
10	5 6 8																																	
d	AK																																	
9	4.5 5.5 6.5																																	
11	5.5 6.5 9																																	
DH7	ADH7																																	
6	3 4 5																																	
10	5 6 8																																	
¥/1Code	無料	無料	無料	無料	無料																													

32 リブ・イケール 溶接スタンド