

ANGLE PLATES -HOLE TYPE SELECTABLE, HOLE POSITION FIXED-

イケール

取付穴形状選択 穴位置固定タイプ



■新価格

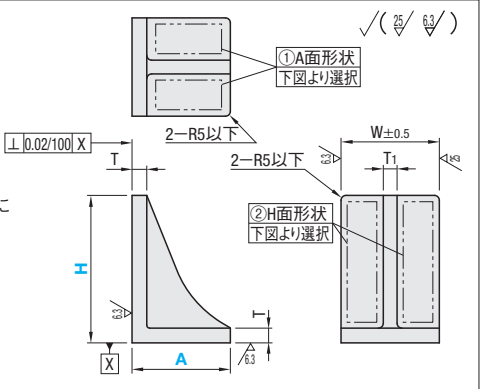
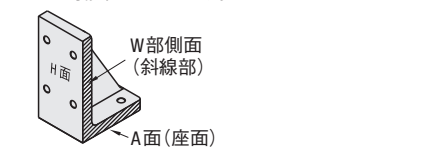
CADデータフォルダ名: 32_Ribs_and_Angle_Plates

■特長: 長穴やタップ穴など、他ページでは規格化されていない組合せも自由選べるタイプです。



Type	A面形状選択 下図参照	H面形状選択 下図参照	材質	S表面処理
IK	X Y K	Z K T	FC250	プライマー塗装(グレー)
BIK				四三酸化鉄皮膜
MIK				無電解ニッケルメッキ
AIK				—
	AC7A	—		

- FC250表面処理は切削面(H面・A面・W部側面)・穴加工部にはされません。
- FC250の四三酸化鉄皮膜に関しては、錆肌が生じる可能性があります。



①A面形状選択		②H面形状選択	
X(長穴X方向)	Y(長穴Y方向)	X(長穴X方向)	Z(長穴Z方向)
<p>A=50,70のとき</p>	<p>A=50,70のとき</p>	<p>A=50,70のとき</p>	<p>A=50,70のとき</p>
<p>A=100以上のとき</p>	<p>A=100以上のとき</p>	<p>A=100以上のとき</p>	<p>A=100以上のとき</p>

②H面形状選択			
X(長穴X方向)	Z(長穴Z方向)	K(キリ穴&ノック穴)	T(タップ穴)

Type	①A面形状選択				②H面形状選択				H	A	イケール本体												
	X				Z						W	T	T1	長穴(形状選択XYZ)				キリ穴&ノック穴(形状選択K)				タップ穴(形状選択T)	
	X	Y	K	T	X	Z	K	T						X	F	Y	G	X	F	Y	G	a	h
IK BIK MIK AIK	X (長穴X方向)	Y (長穴Y方向)	K (キリ穴&ノック穴)	T (タップ穴)	100	15	14	50	70	100	33	45	45	40	40	40	40	65	65	45	40		
								150	200	250	300	350	400	45	40	60	60	40	40	75	60	55	105
	120	120	120	150				150	150	50	125	90	50	50	140	90	75	185	140	90			
	18	15	45	80				215	100	40	90	230	100	85	280	230	100						

H	A	¥本体基準価格				¥A面・H面穴加工価格		
		IK	BIK	MIK	AIK	長穴	キリ穴&ノック穴	タップ穴
100	50	1,740	1,980	3,080	2,850	1,560	940	940
	100	1,820	2,260	3,310	2,990	2,010	1,010	1,010
150	70	2,500	2,890	4,290	3,550	1,560	940	940
	100	2,620	3,150	4,530	3,670	2,010	1,010	1,010
200	120	3,630	4,400	6,230	4,520	2,010	1,010	1,010
250	120	4,700	5,500	7,760	5,420	2,010	1,010	1,010
300	150	6,200	7,210	10,110	7,080	2,010	1,010	1,010
350	150	6,790	7,980	11,110	8,150	2,010	1,010	1,010
400	150	8,250	9,480	12,930	9,710	2,010	1,010	1,010

Order 注文例: IKFTB60 - A40 - P20 - Y25 - G0 - M4

Delivery 出荷日: 5 日目出荷

Price 価格: 数量スライド価格 (1円未満切り捨て) P133

数量区分: 標準対応 (小口), 個別対応 (大口)

数量: 1~9, 10~20, 21~

値引率: 基準単価 5%, お見積り

表示数量超えはWOSにてご確認ください。

本体基準単価+A面穴加工価格+B面穴加工価格が商品定価となります。(価格算出例) (A面) (B面) IKYK150-100 本体基準単価2,470円+長穴1,890円+ノック穴950円=5,310円(1円単位切り捨て) AIKXX200-120 本体基準単価4,260円+長穴1,890円+長穴1,890円=8,040円(1円単位切り捨て)

ANGLE PLATES -SIDE H TAPPED HOLE, HOLE POSITION CONFIGURABLE-

イケール

取付面タップ穴 取付穴位置指定タイプ



■新価格

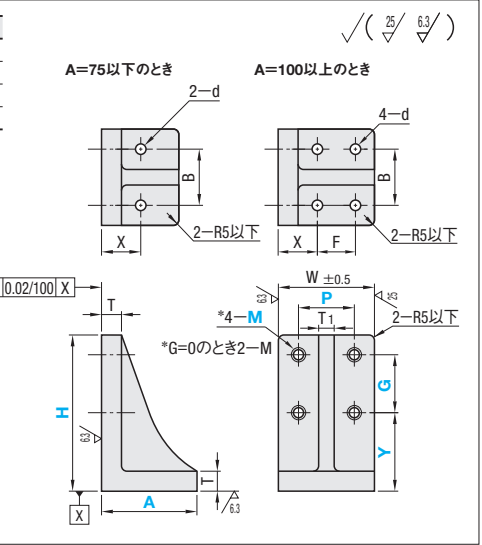
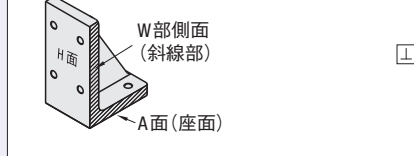
CADデータフォルダ名: 32_Ribs_and_Angle_Plates

■特長: 取付けるワークに合わせて、取付面(H面)のタップ穴位置を自由に指定できます。



Type	材質	S表面処理
IKFT	FC250	プライマー塗装(グレー)
IKFTB		四三酸化鉄皮膜
IKFTM		無電解ニッケルメッキ
IKFTA	AC7A	—

- FC250表面処理は切削面(H面・A面・W部側面)・穴加工部にはされません。
- FC250の四三酸化鉄皮膜に関しては、錆肌が生じる可能性があります。



型式	Type	H	A	指定1mm単位			タップ穴	イケール本体						キリ穴										
				P	Y	G		M	W	T	T1	d	B	X	F									
IKFT (プライマー塗装・グレー)	60	40	40	20	15~25	0または9~30	4	30	8	6	3.5	20	15	—	—	—								
																	40	20	15~70	0または9~70	30	8	6	3.5
			100	50	30~70	25~60																		
																	150	70	30~70	25~110	0または10~115	50	15	8
			200	75	30~45	25~110																		
																	300	150	30~70	25~160	0または10~165	100	100	15
	350	150	30~70	30~305	0または10~310	100	75	15	14	11	50	40	—											
														400	150	30~70	30~355	0または10~360	100	100	15	14	11	70
	100	18	15	11	70	40	90																	

- タップ深さは、M×2となります。(タップ下穴は貫通します。)
- M+T+10≤P≤W-M-10 (A=40の時を除く)
- T+M+5≤Y≤H-2M-10
- M+5≤G≤H-Y-M-5 (G=0の時を除く)
- 加工限界またはボルト頭の干渉を防ぐため範囲内でご指定ください。
- M=8の場合、G≥14 (G=0の時を除く)
- M=10の場合、G≥17 (G=0の時を除く)
- M=12の場合、G≥19 (G=0の時を除く)

Order 注文例: IKFTB60 - A40 - P20 - Y25 - G0 - M4

Price 価格: 数量スライド価格 (1円未満切り捨て) P133

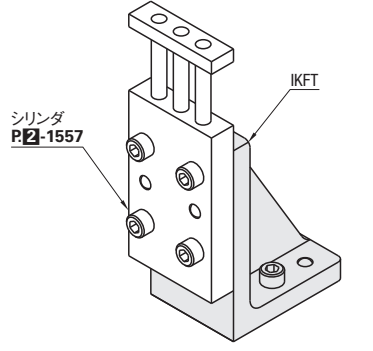
数量区分: 標準対応 (小口), 個別対応 (大口)

数量: 1~4, 5~10, 11~

値引率: 基準単価 5%, お見積り

表示数量超えはWOSにてご確認ください。

H	A	¥基準単価			
		IKFT	IKFTB	IKFTM	IKFTA
60	40	3,430	3,790	4,220	—
		3,530	3,860	4,320	—
100	40	2,770	3,170	3,890	3,560
		3,130	3,760	4,350	3,920
150	50	3,960	4,200	4,370	—
		3,620	4,260	5,040	4,200
200	75	4,020	4,370	4,860	—
		4,140	4,860	5,560	4,570
250	75	5,170	5,590	6,140	—
		5,240	6,370	7,360	5,510
300	120	6,390	7,720	8,900	6,570
		8,060	9,800	11,270	8,150
350	150	8,720	10,690	12,290	9,240
		10,410	12,380	14,440	11,110



ワークに合わせて取付面タップ穴を自由に指定できます。

32 リブ・イケール 溶接スタンド