

ROTARY CONNECTOR ロータリーコネクタ

丸フランジ/二面フランジ



価格改訂
: 値下げ価格
: 新価格
: スライド値引率変更

CADデータフォルダ名: 31_Posts

■特長: タッチパネルやBOXなどの向きを自由に変わります。

丸フランジ

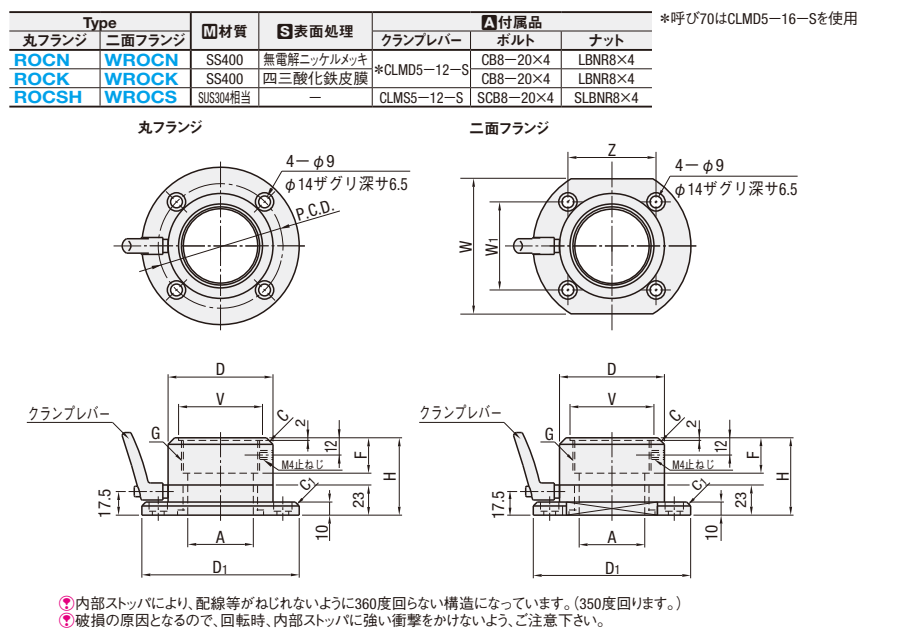


RoHS 10

二面フランジ



RoHS 10



型式 Type	呼び	A	D	D1	G (PF)	F	H	C	V	P.C.D.	C1	W	W1	Z	適用パイプ	*参考値	
																X1 (N)	X2 (N)
丸フランジ ROCN ROCK ROCSH	28	20	50	85	G1	23	55	3	35	65	1.5	52	34	56	G28	16.4	23.5
	36	28	60	95	G1 1/4	26	58		45	75		62	44	62	G36	17.2	24.8
	42	33	65	100	G1 1/2				50	80		67	49	64	G42	18.4	30.3
	54	48	80	120	G2	27	59		64	95		82	64	72	G54	19.6	32.3
二面フランジ WROCN WROCK WROCS	70	62	96	138	G2 1/2	32	63	5	78	112	3	98	76	82	G70	20.8	33.4
	82	72	106	148	G3				90	122		108	86	88	G82	22	34.1
	92	85	118	160	G3 1/2	37	68		103	134		120	94	96	G92	23.2	36.7

適用パイプはJIS C 8305銅製電線管になりますが、ねじ部はJIS B 0202管用平行ねじとなりますのでご注意ください。(電線管用ねじは合いません)
*参考値は保証値ではありませんのでご注意ください。

Order注文例
型式
ROCN42

Delivery出荷日
在庫品 翌日出荷 P.133
ご希望によりPM6:00迄、当日出荷受付致します。

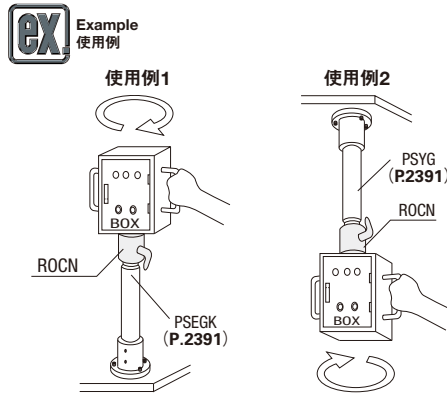
Price価格

数量スライド価格 (1円未満切り捨て) P.133

数量区分	標準対応			個別対応	
	小口	大口			
数量	1~9	10~12	13~14	15~20	21~
値引率	基準単価	20%	25%	33%	お見積り
出荷日		通常			

表示数量超えはWOSにてご確認ください。

呼び	¥基準単価					
	丸フランジ			二面フランジ		
	ROCN	ROCK	ROCSH	WROCN	WROCK	WROCS
28	9,010	8,970	—	10,110	9,800	—
36	9,630	9,510	—	10,720	10,340	—
42	10,410	10,210	19,330	11,500	11,040	20,990
54	11,160	10,590	21,650	11,970	11,430	24,100
70	13,300	12,680	—	14,150	13,530	—
82	14,690	13,840	—	15,550	14,700	—
92	17,790	16,710	—	18,660	17,570	—



*BOXの荷重を50kgと仮定します。
・使用例1のように取手を回すのに必要な力がX1(N)になります。
・使用例2のように取手を回すのに必要な力がX2(N)になります。

ROTARY CONNECTOR ロータリーコネクタ

許容モーメント対応 片側フランジ/両側フランジ

CADデータフォルダ名: 31_Posts

■特長: 内部に無給油ブッシュを内蔵しているため、モーメント荷重のかかる用途でもご使用いただけます。

片側フランジ

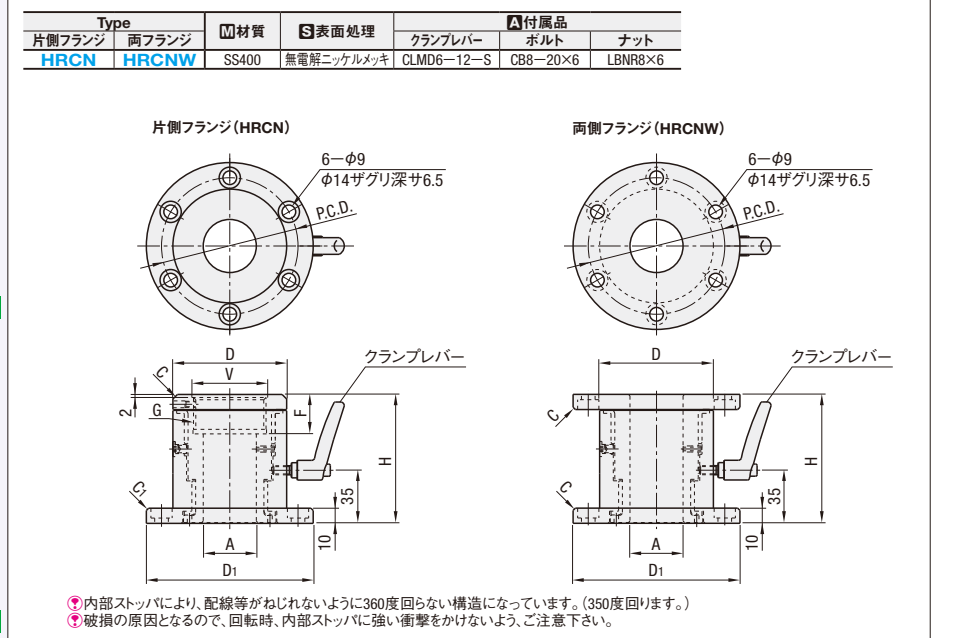


RoHS 10

両側フランジ



RoHS 10



片側フランジ

型式 Type	呼び	A	D	D1	G (PF)	F	H	C	V	P.C.D.	C1	適用パイプ	許容モーメント荷重(計算値)	¥基準単価
													N・m	1~4コ
HRCN	42	35	75	110	G1 1/2	26	85	3	50	90	1.5	G42	300	13,500
	54	50	90	125	G2	27	85		64	105		G54	500	14,500
	70	65	105	140	G2 1/2	32	85		78	120		G70	750	17,200
	82	80	120	155	G3	37	90		92	135		G82	1000	22,500

適用パイプはJIS C 8305銅製電線管になりますが、ねじ部はJIS B 0202管用平行ねじとなりますのでご注意ください。(電線管用ねじは合いません)
許容モーメント荷重は保証値ではありませんのでご注意ください。表示数量超えはお見積り

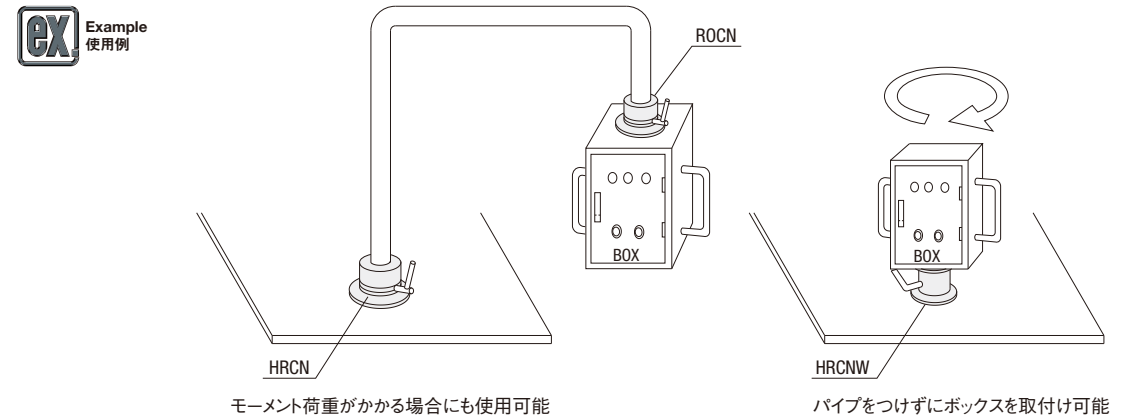
両側フランジ

型式 Type	呼び	A	D	D1	H	C	P.C.D.	許容モーメント荷重(計算値)	¥基準単価
								N・m	1~4コ
HRCNW	42	35	75	110	85	1.5	90	300	15,500
	54	50	90	125	85		105	500	18,000
	70	65	105	140	85		120	750	22,500
	82	80	120	155	90		135	1000	27,300

許容モーメント荷重は保証値ではありませんのでご注意ください。表示数量超えはお見積り

Order注文例
型式
HRCNW54

Delivery出荷日
在庫品 翌日出荷 P.133
ご希望によりPM6:00迄、当日出荷受付致します。



31 各種仕様をダウンロード