

STRUT CLAMPS-TAP TYPE SEPARATE-

支柱クランプ

—垂直タップセパレート/平行タップセパレート—

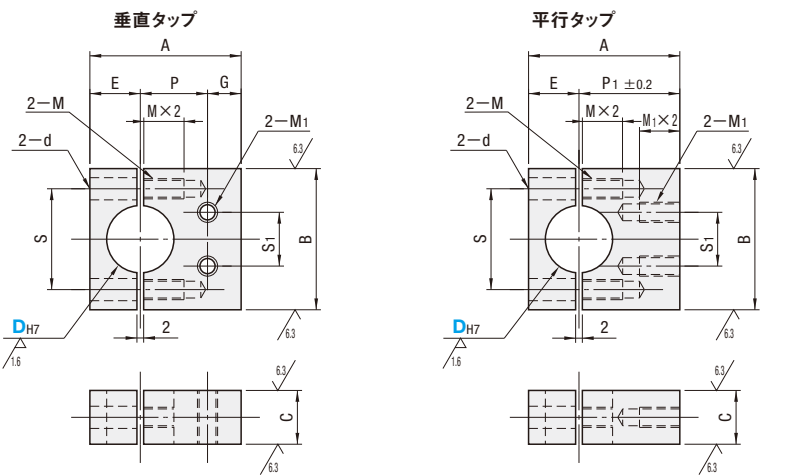


CADデータフォルダ名: 31_Posts

■特長: 構造物に組み込まれたスタンド用支柱に、あとから取付けることが可能です。

■垂直タップセパレート 平行タップセパレート

Type	材質	表面処理	付属品
垂直タップ	SS400	四三酸化鉄皮膜	六角穴付ボルト
平行タップ		無電解ニッケルメッキ	六角穴付ボルト(ステンレス)
KRTP	A6063	黒アルマイト	六角穴付ボルト
MRTP			
ARTP	SUS304	—	六角穴付ボルト(ステンレス)
SRTP			



RoHS10

型式	Type	D _{H7}	A	B	C	E	P	P ₁	G	S	d	M (並目)	S ₁	M ₁ (並目)		
垂直タップ KRTP MRTP ARTP SRTP	平行タップ KRPP MRPP ARPP SRPP	10	+0.015 0	24	25	9	8	11	16	5	18	4.5	M4	8	M4	
		12	+0.018 0	28	28		10	13	18		20		M5		12	M5
		15	+0.021 0	37	35	12	12	17	25	30	10	24	6.6	M6	20	M6
		20		45	45	16	15	20	30	35		M8		25		M8
		25		51	50	19	18	23	33	44		9		28		M8
		30	+0.025 0	60	60	22	23	27	37	40	50	9	M8	28	M8	
35	66	65		26	30		40									

ⓍD_{H7}公差はスリット加工前の公差です。ⓍARTP 35は規格がありません。

Order 注文例
型式
KRTP15
MRPP20

Delivery 出荷日
在庫品 翌日出荷 P.133
ご希望によりPM6:00迄、当日出荷受付致します。

Price 価格
数量スライド価格 (Ⓧ1円未満切り捨て) P.133

数量区分	標準対応	個別対応			
数量	1~4	5~12	13~19	20~30	31~
値引率	基準単価	5%	10%	18%	お見積り

Ⓧ表示数量超えはWOSIにてご確認ください。

D	¥基準単価					D	付属ボルト
	KRTP KRPP	ARTP ARPP	MRTP MRPP	SRTP SRPP			
10	3,410	3,750	3,750	3,750	4,680	10	M4-15
12	3,730	4,140	4,140	4,140	5,160	12	M4-18
15	4,290	4,760	4,760	4,760	5,930	15	M5-20
20	4,940	5,450	5,450	5,450	6,800	20	M6-25
25	5,680	6,300	6,300	6,300	7,850	25	M6-30
30	6,540	7,260	7,260	7,260	8,710	30	M8-35
35	7,510	—	8,360	8,360	10,430	35	M8-40

ⓍARTP 35は規格がありません。

Alteration 追加加工
型式 (ALW)
ARTP20 - ALW
8 日日出荷

Alteration	Code	Spec.	¥/1Code
白アルマイト	ALW	ARTP、ARPPの黒アルマイトを白に変更します。 ⓍARTP、ARPPに適用 Ⓧステンレスボルト付属	400

STRUT CLAMPS-PREVENTION TURNING WITH TAPS-

支柱クランプ

—平行タップ回転防止—



CADデータフォルダ名: 31_Posts

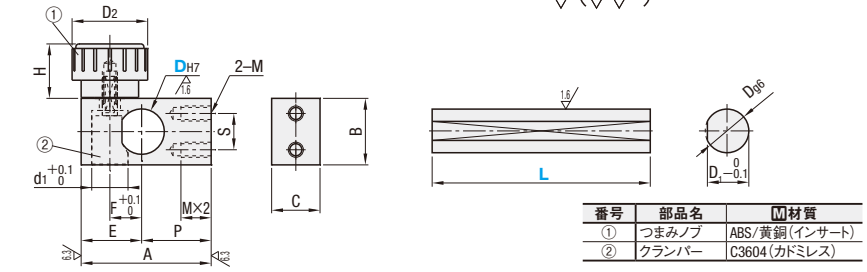
■特長: カメラ取付など回転方向の動きを防止しながらZ方向の調整が可能です。

■平行タップ回転防止



Type	支柱	支柱クランプ本体
セット品	支柱クランプ単品	支柱クランプ単品
KBYS	KBYS	SS400
KBYS	KBYS	SS400
KBYS	KBYS	SUS304
KBYS	KBYS	SUS304

Ⓧセット品=クランプ1個+支柱1本のセットとなります。Ⓧ本ページの支柱クランプは、セット品の支柱とセットでご使用ください。
支柱クランプ 支柱 25/(6.3/1.6)



番号	部品名	材質
①	つまみノブ	ABS/黄銅(インサート)
②	クランプバー	C3604(カドミレス)

型式	Type	D	L	D ₁	A	B	C	S	M	P	E	F	d ₁	H	D ₂
セット品 KBYS	支柱クランプ単品	10	100 (D≤20)	9	35	19	12	10	M5	20	15	7.5	10	18	25
		12	150 (D≤20)	11	36	19	12	10		20	16	8.5			
		15	200	14	45	*22 (25)	16	12	M6	25	20	10.5	12	30	25
		20	250 (12≤D)	19	47	25	16	12		25	22	13			
		25	300 (12≤D)	23.5	55	32	16	16	30	25	15				

*KBYS(=SUS304)のD寸法が15の時、B=25となります。

Order 注文例
型式 - L
KBYS15
KBYS20

Delivery 出荷日
3 日日出荷
PM 6:00迄

Price 価格
数量スライド価格 (Ⓧ1円未満切り捨て) P.133

数量区分	標準対応	個別対応			
数量	1~9	10~12	13~14	15~20	21~
値引率	基準単価	20%	25%	33%	お見積り

Ⓧ表示数量超えはWOSIにてご確認ください。

■セット品

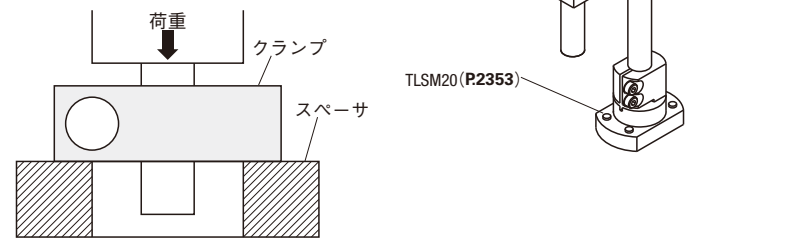
D	¥基準単価														
	KBYS				KBYS				KBYS						
	L100	L150	L200	L250	L300	L100	L150	L200	L250	L300	L100	L150	L200	L250	L300
10	3,600	3,740	3,880	—	—	3,650	3,790	3,930	—	—	5,320	5,520	5,730	—	—
12	3,700	3,860	4,020	4,190	4,360	3,760	3,920	4,080	4,250	4,420	5,460	5,700	5,950	6,200	6,440
15	4,240	4,450	4,660	4,870	5,090	4,320	4,530	4,740	4,950	5,170	6,900	7,210	7,520	7,840	8,150
20	4,730	5,040	5,360	5,670	5,990	4,840	5,150	5,470	5,780	6,100	7,250	7,700	8,150	8,610	9,060
25	—	—	6,320	6,770	7,210	—	—	6,480	6,930	7,370	—	—	9,960	10,590	11,210

■支柱クランプ単品

D	¥基準単価		
	KBYS	KBYS	KBYS
10	3,210	3,260	4,720
12	3,240	3,300	4,780
15	3,680	3,760	6,080
20	3,960	4,070	6,140
25	4,360	4,520	7,240

■保持力参考データ
下記測定方法でのD=15の測定値
SS400の場合=580N
SUS304の場合=530N
*上記数値は試験値であり、保証値ではありません。

〈〈保持力測定方法〉〉



*標準締付トルク 0.5系列 (N・m)
D10・12・15の場合=1.5
D20・25の場合 =2.6

31 各種支柱クランプ