

SUPER COMPACT STRUT CLAMPS -TAP TYPE-

超コンパクト支柱クランプ

—垂直タップ蝶ノブ付/平行タップ蝶ノブ付/垂直タップ/平行タップ—

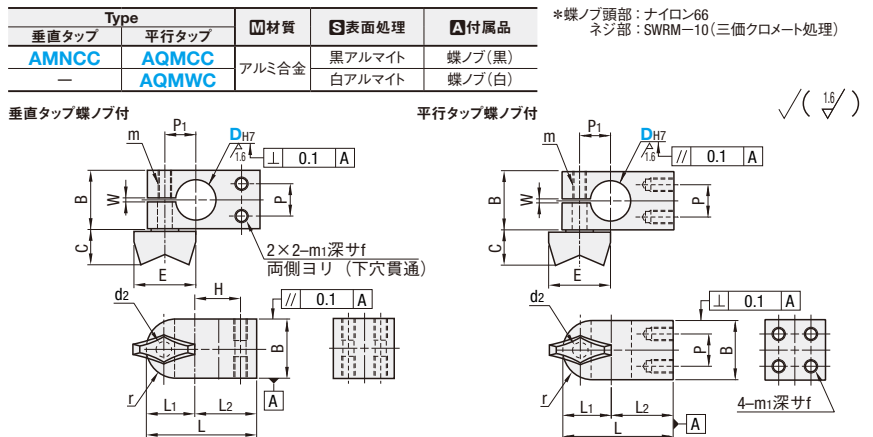
CADデータフォルダ名: 31_Posts

■特長: 安価でコンパクトなタップ付の支柱クランプ。蝶ノブ付なら段取り替えが容易です。

■垂直タップ蝶ノブ付 平行タップ蝶ノブ付



RoHS10



型式	Type	DH7	B	L	L1	L2	r	H	m1	f	P	P1	W	d2	m	蝶ノブ		¥基準単価	
																E	C	垂直タップ	平行タップ
垂直タップ AMNCC	平行タップ AQMCC AQMWC	6	10	21.5	10.5	11	5	8	M2.6	4	5	6.5	1	3.5	M3	18	10.5	980	980
		8	12	25	11	14	6	10	M3	5	6	7	1	3.5	M3	18	10.5	1,000	1,000
		10	16	29.5	13.5	16	8	11	M4	6	8	8.5	1.5	4.5	M4	18	10.5	1,130	1,130
		12	18	32	14	18	9	13	M4	6	8	9	1.5	4.5	M4	18	10.5	1,160	1,160
		15	22	41	18	23	11	17	M5	8	12	12	1.5	5.5	M5	28	15	1,270	1,270

①DH7公差、直角度はスリット加工前の公差です。②かん合する軸の公差は、g6・f8をお奨めします。③D部に軸を入れない状態で蝶ノブを締め込まないでください。

Order 注文例
型式 AQMWC10

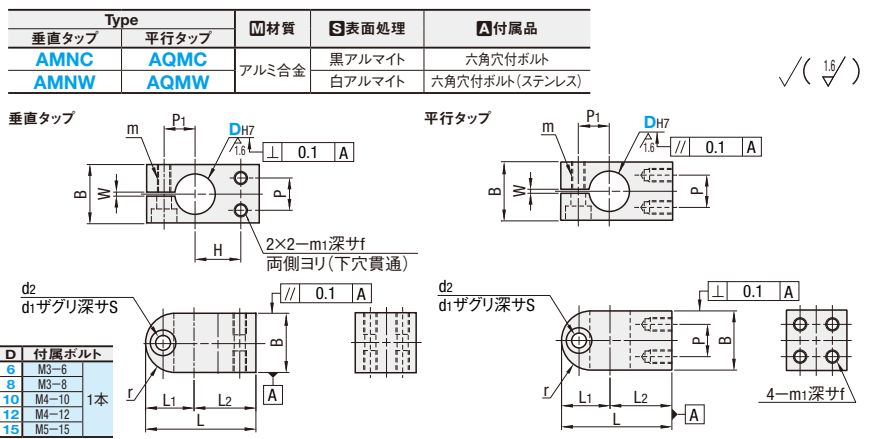
Delivery 出荷日
在庫品 翌日出荷 P133
ご希望によりPM6:00迄、当日出荷受付致します。

Price 価格
数量スライド価格 (①1円未満切り捨て) P133
数量区分 標準対応 個別対応
小口 大口
数量 1~9 10~12 13~14 15~20 21~
値引率 基準単価 5% 10% 18%
出荷日 通常 お見積り
④表示数量超えはWOSにてご確認ください。

■垂直タップ/平行タップ



RoHS10



型式	Type	DH7	B	L	L1	L2	r	H	m1	f	P	P1	W	m	d1	d2	S	¥基準単価	
																		垂直タップ	平行タップ
垂直タップ AMNC AMNW	平行タップ AQMC AQMW	6	10	21.5	10.5	11	5	8	M2.6	4	5	6.5	1	M3	6.5	3.5	3.5	830	830
		8	12	25	11	14	6	10	M3	5	6	7	1	M3	6.5	3.5	3.5	840	840
		10	16	29.5	13.5	16	8	11	M4	6	8	8.5	1.5	M4	8	4.5	4.5	950	950
		12	18	32	14	18	9	13	M4	6	8	9	1.5	M4	8	4.5	4.5	980	980
		15	22	41	18	23	11	17	M5	8	12	12	1.5	M5	9.5	5.5	5.5	1,050	1,050

①DH7公差、直角度はスリット加工前の公差です。②かん合する軸の公差は、g6・f8をお奨めします。また締付にあたってはロングレンチのご使用をお奨めします。

Order 注文例
型式 AMNC8

Delivery 出荷日
在庫品 翌日出荷 P133
ご希望によりPM6:00迄、当日出荷受付致します。

Price 価格
数量スライド価格 (①1円未満切り捨て) P133
数量区分 標準対応 個別対応
小口 大口
数量 1~9 10~12 13~14 15~20 21~
値引率 基準単価 5% 10% 18%
出荷日 通常 お見積り
④表示数量超えはWOSにてご確認ください。

STRUT CLAMPS-WITH TAPS AND CLAMP LEVER-

支柱クランプ

—垂直タップクランプレバー付/平行タップクランプレバー付—

CADデータフォルダ名: 31_Posts

■特長: 頻繁に段取り替えを行う箇所に便利です。クランプレバーで上下方向の調整が工具レスで行えます。

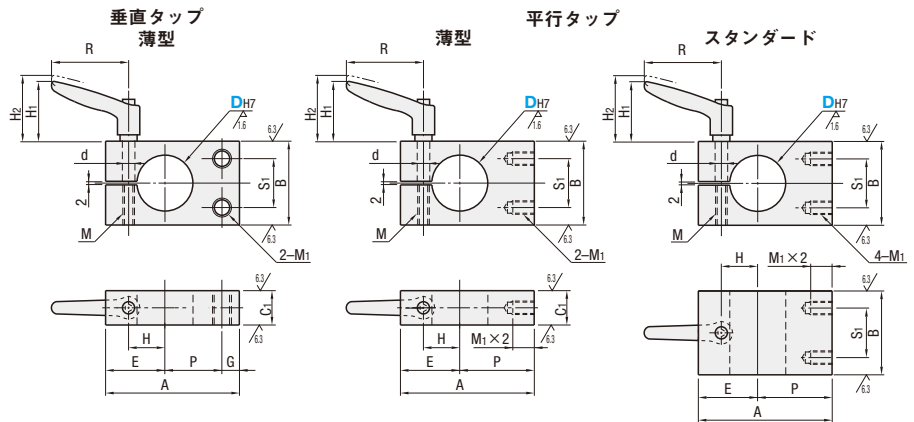
■垂直/平行タップ クランプレバー付



RoHS10

Type	材質	表面処理
垂直タップ	一般構造用鋼	四三酸化鉄皮膜
平行タップ		
—	アルミ合金	黒アルマイト
—	SUS304	—

クランプレバー	薄型	標準
DH7	薄型	標準
10	CLDM5-16-M	CLDM6-16-M
12	CLDM5-20-M	CLDM6-20-M
15	CLDM5-25-M	CLDM6-25-M
20	CLDM6-32-M	CLDM10-32-M
25	CLDM6-40-M	CLDM10-40-M
30	CLDM8-40-M	CLDM12-40-M
35	CLDM8-40-M	CLDM12-40-M



■垂直タップ薄型

型式	Type	DH7	P	A	B	C1	E	G	H	S1	M1	M	d	クランプレバー			¥基準単価			
														H1	H2	R	KMKU	MMKU	AMKU	SMKU
KMKU MMKU AMKU SMKU	垂直タップ	10	11	31	16	9	15	5	9	8	M4	M5	5.5	35	38.5	45	1,750	1,870	1,870	2,330
		12	13	34	16	9	16	5	10	8	M4	M5	5.5				1,860	1,990	—	2,500
		15	17	45	22	12	20	8	12	12	M5	M6	6.6				2,000	2,160	2,160	2,710
		20	20	52	28	16	22	10	15	16	M6	M6	6.6				2,200	2,370	2,370	3,000
		25	23	58	32	25	25	18	20	20	M6	M6	6.6				2,450	2,660	2,660	3,380
30	27	66	38	19	29	21	25	25	M8	M8	9	2,800	3,040	3,040	3,900					
35	30	72	45	22	32	24	28	28	M8	M8	9	3,400	—	—	—					

①サイズの有無は価格表にてご確認ください。②DH7公差はスリット加工前の公差です。③かん合する軸の公差は、g6・f8をお奨めします。

■平行タップ薄型

型式	Type	DH7	P	A	B	C1	E	H	S1	M1	M	d	クランプレバー			¥基準単価				
													H1	H2	R	KQKU	MQKU	AQKU	SQKU	
KQKU MQKU AQKU SQKU	平行タップ	10	16	31	16	9	15	9	8	M4	M5	5.5	35	38.5	45	1,980	2,120	2,120	2,650	
		12	18	34	16	9	16	10	10	8	M4	M5				5.5	2,100	2,260	2,260	2,850
		15	25	45	22	12	20	12	12	12	M5	M6				6.6	2,280	2,460	2,460	3,120
		20	30	52	28	16	22	15	16	16	M6	M6				6.6	2,510	2,710	2,710	3,470
		25	33	58	32	19	25	18	20	20	M6	M6				6.6	—	3,050	—	3,920
30	37	66	38	19	29	21	25	25	M8	M8	9	3,220	—	—	4,550					
35	40	72	45	22	32	24	28	28	M8	M8	9	—	—	—	4,260					

①サイズの有無は価格表にてご確認ください。②DH7公差はスリット加工前の公差です。③かん合する軸の公差は、g6・f8をお奨めします。

■平行タップ標準

型式	Type	DH7	P	A	B	E	H	S1	M1	M	d	クランプレバー			¥基準単価			
												H1	H2	R	KQK	MQK	AQK	SQK
KQK MQK AQK SQK	平行タップ	10	16	32	16	10	10	8	M4	M6	6.6	35	38.5	45	2,040	2,190	2,190	2,750
		12	18	35	16	11	11	8	M4	M6	6.6	35	38.5	45	2,170	2,340	2,340	2,970
		15	25	47	22	12	14	12	M5	M8	9	45.5	49	63	2,480	2,680	2,680	3,360
		20	30	54	28	24	16	16	M6	M10	11	55	59	78	2,730	2,940	2,940	3,740
		25	33	62	32	29	20	20	M8	M12	13	67	71	92	3,200	3,450	3,450	4,380
30	37	68	40	31	22	25	M8	M12	13	67	71	92	3,640	3,940	—	5,040		
35	40	77	45	37	26	28	M8	M12	13	67	71	92	4,360	4,720	4,720	—		

①サイズの有無は価格表にてご確認ください。②DH7公差はスリット加工前の公差です。③かん合する軸の公差は、g6・f8をお奨めします。

Order 注文例
型式 KMKU20
KQKU25
SQKU15

Delivery 出荷日
3 日日出荷
在庫品 翌日出荷 500円/1本
ご希望によりPM6:00迄、当日出荷受付致します。

Price 価格
数量スライド価格 (①1円未満切り捨て) P133
数量区分 標準対応 個別対応
小口 大口
数量 1~4 5~9 10~14 15~20 21~
値引率 基準単価 5% 10% 18%
出荷日 通常 お見積り
④表示数量超えはWOSにてご確認ください。

③ 各種支柱クランプ