

規格追加
赤字表示

STRUT CLAMPS -CROSS TYPE SEPARATE / T CROSS TYPE SEPARATE-

支柱クランプ

—同径直交セパレート/異径直交セパレート/同径T字直交セパレート—

ステンレス・めっき品
脱脂洗浄サービス
対応商品詳細は下記URLへ
http://fa.misumi.jp

CADデータフォルダ名: 31_Posts

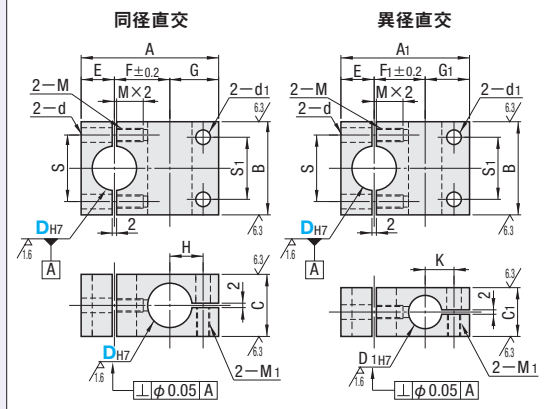
●特長: 構造物に組み込まれたスタンド用支柱に、あとから取付けることが可能です。

●同径直交セパレート

Type		材質	S表面処理	A付属品
同径直交	異径直交	SS400	四三酸化鉄皮膜	六角穴付ボルト
KSBC	KSLC			六角穴付ボルト(ステンレス)
MSBC	MSLC		無電解ニッケルメッキ	六角穴付ボルト(ステンレス)
ASBC	ASLC	A6063	黒アルマイト	六角穴付ボルト
SSBC	SSLC	SUS304	—	六角穴付ボルト(ステンレス)

④四三酸化鉄皮膜と黒アルマイト品にはCBボルト、その他にはSCBボルトが付きま。

⑤表示数量超えはWOSにてご確認ください。



●異径直交セパレート



RoHS 10

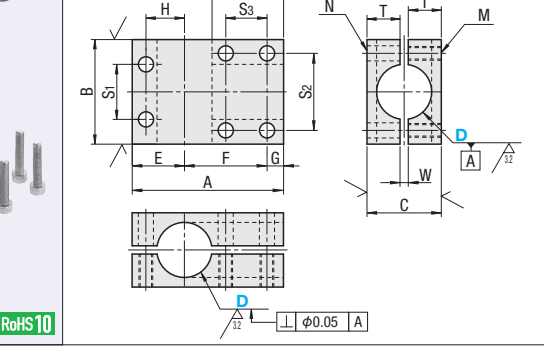
Type	DH7	A	A1	B	C	C1	D	D1H7	E	F	F1	G	H	K	S	d	M	S1	d1	M1
同径直交	8	34	—	25	12	—	—	—	8	13	—	13	—	8	—	16	—	15	4.5	M4
KSBC	10	37	35	—	12	8	—	—	10	15	14	14	13	9	8	17	4.5	M4	16	
MSBC	12	42	41	28	16	16	—	+0.015	10	17	16	15	10	20	—	18	—	18	5.5	M5
ASBC	15	51	45	32	22	18	—	0	12	21	18	18	15	12	—	23	5.5	M5	22	
SSBC	20	62	58	40	28	22	—	+0.018	15	25	23	22	—	15	—	29	—	28	6.6	M6
異径直交 (D≥10)	25	76	66	45	32	25	—	0	18	33	28	25	—	18	—	34	—	30	6.6	M6
KSLC	30	89	79	60	40	30	—	+0.021	23	37	32	29	24	21	16	44	—	9	M8	40
MSLC	35	101	92	65	45	35	—	0	26	43	39	32	27	24	19	50	—	9	M8	45
ASLC																				
SSLC																				

●サイズの有無は価格表にてご確認ください。●異径直交タイプはD寸法10以上の規格です。
●DH7、D1H7公差、直角度はスリット加工前の公差です。
●D1部にかん合する軸の公差はg6・f8をお奨めします。

●同径T字直交セパレート

Type	材質	S表面処理	A付属品
KLTTs	SS400	四三酸化鉄皮膜	六角穴付ボルト
MLTTs		無電解ニッケルメッキ	六角穴付ボルト
ALTTs	A6063	黒アルマイト	六角穴付ボルト
HLTTs		白アルマイト	六角穴付ボルト
SLTTs	SUS304	—	六角穴付ボルト

⑤表示数量超えはWOSにてご確認ください。



Type	D	A	B	C	E	F	G	H	K	M	N	S1	S2	S3	T	W
同径直交	10	35	25	17	14	13	8	9	16	—	—	—	—	—	—	—
KLTTs	12	40	32	19	15	16	9	10	19	—	—	—	—	—	—	—
MLTTs	15	50	32	22	16	28	—	11	26.5	—	—	—	—	—	—	—
ALTTs	20	55	38	27	19	30	—	14	26	—	—	—	—	—	—	—
HLTTs	25	65	44	35	22	37	—	17	30.5	—	—	—	—	—	—	—
SLTTs	30	75	50	41	25	44	—	20	35	—	—	—	—	—	—	—

●直角度はスリット加工前の公差です。●サイズの有無は価格表にてご確認ください。
●かん合する軸公差は、g6・f8をお奨めします。また締付にあたってはロングレンチのご使用をお奨めします。

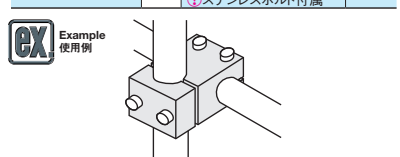
Order 注文例
型式 KSBC15 MSLC30

Delivery 出荷日
在庫品 翌日出荷 昼前 P133

Price 価格
数量区分 標準対応 個別対応
数量 1~4 5~12 13~19 20~30 31~
値引率 基準単価 5% 10% 18% お見積り

Alteration 追加加工
型式 — (ALW)
ASBC15 — ALW

Alteration	Code	Spec.	¥/Code
白アルマイト	ALW	ASBC, ASLCの黒アルマイトを白に変更します。 ●ASBC, ASLCに適用 ●ステンレスボルト付属	400



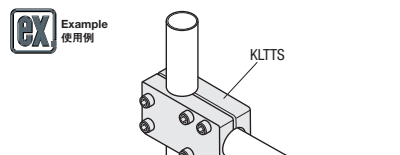
D	付属ボルト
8	M4-15 2本・M4-10 2本
10	M4-15 2本・M5-15 2本
12	M4-18 2本・M5-15 2本
15	M5-20 2本・M5-20 2本
20	M6-25 2本・M6-25 2本
25	M6-30 2本・M6-25 2本
30	M8-35 2本・M8-35 2本
35	M8-40 2本・M8-40 2本

D	同径直交				異径直交			
	KSBC	MSBC	ASBC	SSBC	KSLC	MSLC	ASLC	SSLC
8	3,040	3,350	3,350	4,620	—	—	—	—
10	3,400	3,750	3,750	4,900	3,590	—	3,930	4,900
12	3,720	4,130	4,130	5,420	3,920	4,350	4,350	5,420
15	4,280	4,760	4,760	6,250	4,510	5,010	5,010	6,250
20	4,940	5,470	5,470	7,200	5,180	5,780	5,780	7,200
25	5,680	6,300	6,300	8,280	5,960	6,640	6,640	8,400
30	6,530	7,260	7,260	9,530	6,860	7,630	7,630	9,530
35	7,520	8,360	—	—	7,890	8,790	8,790	10,960

Order 注文例
型式 KLTTs15

Delivery 出荷日
在庫品 翌日出荷 500円/1本 PM 6:00迄 昼前 P134

Price 価格
数量区分 標準対応 個別対応
数量 1~4 5~9 10~14 15~20 21~
値引率 基準単価 5% 10% 18% お見積り



●One Point
①~⑥の順に仮締めした後、本締めしてください。
(先に一方の軸を本締めにより固定した場合、もう一方の軸の締付がうまくいかない恐れがあります。)

D	KLTTs	MLTTs	ALTTs	HLTTs	SLTTs
10	CB5-16 4本	SCB5-16 4本	—	—	—
12	CB5-18 4本	SCB5-18 4本	—	—	—
15	CB5-20 6本	SCB5-20 6本	—	—	—
20	CB5-25 6本	SCB5-25 6本	—	—	—
25	CB5-30 6本	SCB5-30 6本	—	—	—
30	CB5-35 6本	SCB5-35 6本	—	—	—

規格追加
赤字表示

STRUT CLAMPS -PARALLEL TYPE / VARIOUS HOLE, PARALLEL TYPE-

支柱クランプ

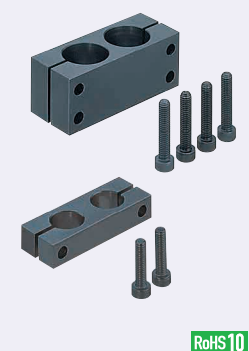
—同径平行穴ピッチ選択/異径平行穴ピッチ選択—

ステンレス・めっき品
脱脂洗浄サービス
対応商品詳細は下記URLへ
http://fa.misumi.jp

CADデータフォルダ名: 31_Posts

●特長: 2本のスタンド用支柱を並べて固定できます。

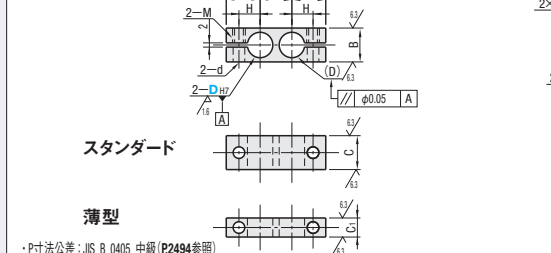
●同径平行穴ピッチ選択



RoHS 10

Type	薄型	材質	S表面処理	A付属品
スタンダード	KKPT	SS400	四三酸化鉄皮膜	六角穴付ボルト
KKP	—		無電解ニッケルメッキ	六角穴付ボルト(ステンレス)
MKP	—		黒アルマイト	六角穴付ボルト
AKP	—		白アルマイト	六角穴付ボルト
HKP	—		—	六角穴付ボルト(ステンレス)
SKP	—	SUS304	—	六角穴付ボルト(ステンレス)

⑤表示数量超えはWOSにてご確認ください。



Type	薄型	DH7	P 選択	A	B	C	C1	E	H	S	M	d	
スタンダード	薄型	8	10 15 20 25	A=P+(2×E)	12	12	—	14	8	—	—	—	
		10	15 20 25 30		16	16	9	—	15	9	—	M5	
		12	20 25 30 40		22	22	12	18	12	11	—	—	
		15	25 30 40 50		28	28	16	22	15	14	—	M6	
		20	30 40 50 75		32	32	19	—	25	18	16	—	
		25	—		40	40	—	—	29	21	20	—	
		30	—		50	45	22	32	24	24	—	M8	
		35	—		75 100 150	—	—	—	—	—	—	—	9

●サイズの有無は価格表にてご確認ください。●DH7公差、平行度はスリット加工前の公差です。
●かん合する軸公差は、g6・f8をお奨めします。また締付にあたってはロングレンチのご使用をお奨めします。

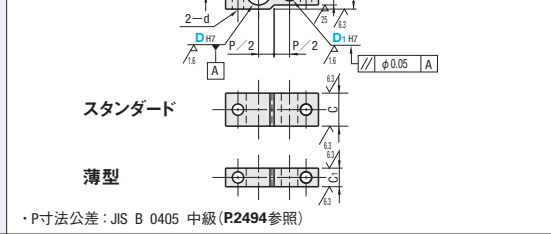
●異径平行穴ピッチ選択



RoHS 10

Type	薄型	材質	S表面処理	A付属品
スタンダード	KKQT	SS400	四三酸化鉄皮膜	六角穴付ボルト

⑤表示数量超えはWOSにてご確認ください。



Type	薄型	DH7	D1H7	P 選択	A	B	B1	C	C1	E	G	H	K	S	M	d
スタンダード	薄型	10	8	15 20 25	A=P+E+G	16	12	16	9	15	14	9	8	—	—	—
		12	10	15 20 25 30		16	14	16	9	16	15	10	9	—	—	M5
		15	15	20 25 30 40		22	16	22	12	18	15	12	9	11	—	—
		20	15	25 30 40 50		28	22	28	16	22	19	15	12	14	—	M6
		25	20	30 40 50 75		32	22	32	19	25	19	18	12	16	—	—
		30	20	—		40	28	40	19	29	23	21	15	20	—	M8
		35	25	—		45	32	45	22	32	25	24	18	24	—	—

●DH7、D1H7公差、平行度はスリット加工前の公差です。●サイズの有無は価格表にてご確認ください。
●かん合する軸公差は、g6・f8をお奨めします。また締付にあたってはロングレンチのご使用をお奨めします。

Order 注文例
型式 KKP10 KKQT20 - 15 - 30
Delivery 出荷日 在庫品 翌日出荷 500円/1本 PM 6:00迄 昼前 P134

Price 価格
数量区分 標準対応 個別対応
数量 1~4 5~9 10~14 15~20 21~
値引率 基準単価 5% 10% 18% お見積り

D	同径平行				異径平行	
	スタンダード	薄型	スタンダード	薄型	同径平行	異径平行
8	KKP	MKP	AKP	HKP	SKP	—
10	1,180	1,310	1,310	1,310	1,790	—
12	1,390	1,530	1,530	1,530	2,100	1,620
15	1,630	1,810	1,810	1,810	2,470	2,000
20	1,940	2,160	2,160	2,160	2,940	2,370
25	2,340	2,590	2,590	2,590	3,710	2,220
30	2,830	3,140	3,140	3,140	5,070	2,690
35	3,530	3,910	3,910	3,910	8,460	3,350

31 各種支柱クランプ