

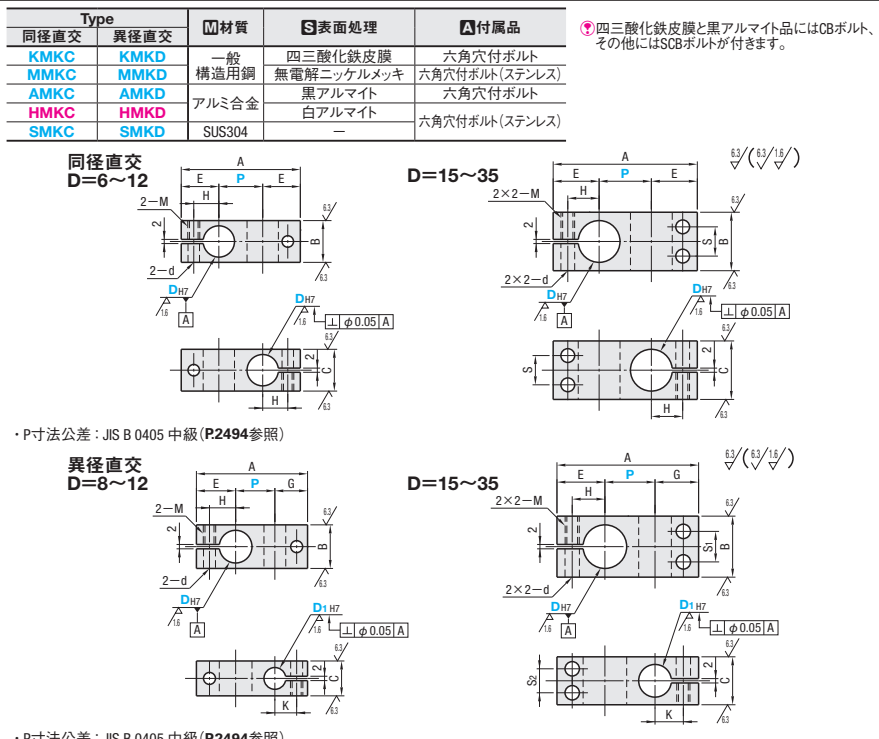
規格追加 支柱クランプ

STRUT CLAMPS-CROSS TYPE / VARIOUS HOLE,CROSS TYPE-

同径直交穴ピッチ選択/異径直交穴ピッチ選択-

ステンレス・めっき品 脱脂洗浄サービス 対応詳細は下記URLへ http://fa.misumi.jp

■特長：2本のスタンド用支柱の軸間ピッチを選択可能です。



Type	D _{H7}	P 選択				A	B	C	E	H	S	M	d
		10	15	20	25								
KMKC MMKC AMKC HMKC SMKC	6	+0.012	10	15	20	A=P+(2×E)	10	10	12	7	-	M4	4.5
	8	+0.015	10	15	20		12	12	14	8	-	-	-
	10	0	15	20	25		16	16	15	9	-	M5	5.5
	12	+0.018	20	25	30		22	22	18	12	11	-	-
	15	0	20	25	30		28	28	22	15	14	M6	6.6
	20	+0.021	30	40	50		32	32	25	18	16	-	-
25	0	30	40	50	40	40	29	21	20	M8	9		
30	+0.021	50	75	100	45	45	32	24	24	-	-		
35	+0.025	50	75	100	50	75	100	150	-	-	-		

●サイズの有無は価格表にてご確認ください。●D_{H7}公差、直角度はスリット加工前の公差です。
●かん合する軸公差は、g6・f8をお奨めします。また締付にあたってはロングレンチのご使用をお奨めします。

Type	D _{H7}	P 選択				A	B	C	E	G	H	K	S1	S2	M	d
		10	15	20	25											
KMKD MMKD AMKD HMKD SMKD	8	+0.015	10	15	20	A=P+E+G	12	9	13	12	8	7	-	-	M4	4.5
	10	0	15	20	25		16	12	15	14	9	8	-	-	-	-
	12	+0.018	20	25	30		16	16	15	10	9	-	-	-	M5	5.5
	15	0	20	25	30		22	18	18	15	12	10	11	9	-	-
	20	+0.021	20	25	30		28	22	22	20	15	13	14	11	M6	6.6
	25	0	25	30	40		32	25	25	20	18	13	16	14	-	-
30	+0.021	30	40	50	40	30	29	24	21	16	20	15	M8	9		
35	+0.025	50	75	100	45	35	32	27	24	19	24	20	-	-		

●SMKDはD寸法30までの規格です。●AMKD、HMKD、SMKDにD寸法8はありません。●D_{H7}公差、直角度はスリット加工前の公差です。
●かん合する軸公差は、g6・f8をお奨めします。また締付にあたってはロングレンチのご使用をお奨めします。

Order 注文例

型式 KMKC10 - D1 - P

数量 20

価格 15 30

Delivery 3 日日出荷

数量スライド価格 (1円未満切り捨て) P.133

数量区分 標準対応 個別対応

数量 1~4 5~12 13~19 20~30 31~

値引率 基準単価 5% 10% 18% お見積り

出荷日 通常

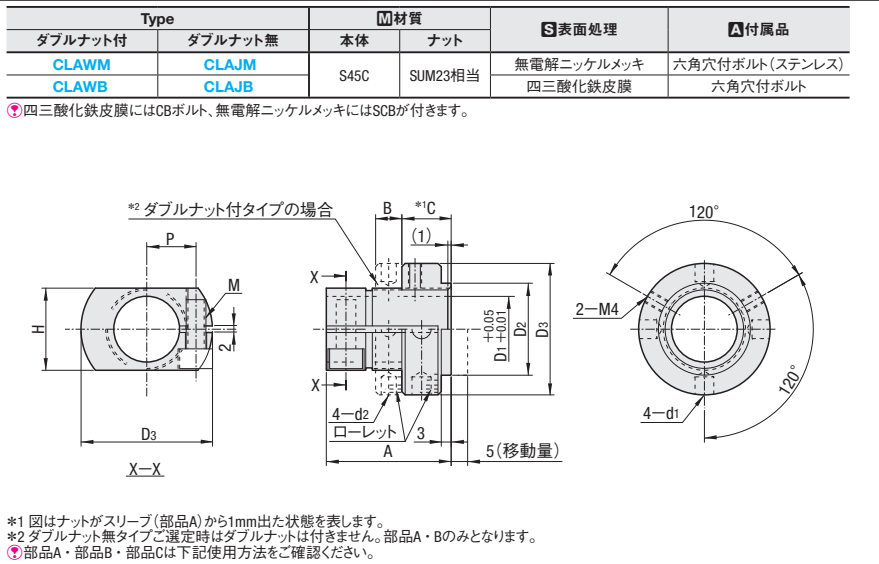
●表示数量超えはWOSにてご確認ください。

D	¥基準単価									
	同径直交					異径直交				
	KMKC	MMKC	AMKC	HMKC	SMKC	KMKD	MMKD	AMKD	HMKD	SMKD
6	1,350	1,510	-	-	-	-	-	-	-	-
8	1,180	1,310	1,310	1,310	1,790	1,610	1,780	-	-	-
10	1,390	1,530	1,530	1,530	2,100	1,390	1,530	1,530	1,530	2,100
12	1,630	1,810	1,810	1,810	2,470	1,630	1,810	1,810	1,810	2,470
15	1,940	2,160	2,160	2,160	2,940	1,940	2,160	2,160	2,160	2,940
20	2,340	2,590	2,590	2,590	3,710	2,340	2,590	2,590	2,590	3,710
25	2,830	3,140	3,140	3,140	5,070	2,830	3,140	3,140	3,140	5,070
30	3,530	3,910	3,910	3,910	-	3,530	3,910	3,910	3,910	8,460
35	4,350	4,810	-	-	-	4,350	4,810	4,810	4,810	-

D	付属ボルト	
	同径直交	異径直交
6	M4-10 2本	-
8	M5-12 2本	M4-8・M4-12 各1本
10	M5-15 2本	M5-12・M5-10 各1本
12	M5-15 2本	M5-20 2本
15	M5-20 4本	M5-20・M5-15 各2本
20	M6-25 4本	M6-25・M6-20 各2本
25	M6-30 4本	M6-30・M6-25 各2本
30	M8-35 4本	M8-35・M8-30 各2本
35	M8-40 4本	M8-40・M8-35 各2本

ADJUSTING SCREWS FOR STRUT CLAMPS 支柱クランプ用高さ調整ねじセット

■特長：支柱クランプの下に取付け、手で簡単に微調整が可能です(ストローク最大5mm推奨)。カメラ・センサの位置調整に最適です。



型式	Type	D ₁	A	B	C	H	P	D ₂	D ₃	M	d ₁	d ₂	移動量	付属ボルト	¥基準単価				
															ダブルナット付	ダブルナット無	CLAWM	CLAWB	CLAJM
CLAWM CLAWB CLAJM CLAJB	ダブルナット付	10	+0.05 +0.01	30	6	11	14	9.5	16	28	4	4.6	3.4	5	M4-8 1本	1,090	990	880	820
		12		31		12	16	10	18	30					M4-10 1本	1,280	1,150	1,060	920
		15		33		13	20	12	22	35					M5-12 1本	1,360	1,250	1,160	1,030
		20		38		15	25	15	28	40					M6-15 1本	1,550	1,490	1,300	1,260
		25		40		17	30	17	34	45					M6-18 1本	1,870	1,580	1,570	1,310
		30		46		19	36	21	40	55					M8-20 1本	2,200	2,050	1,840	1,710

Order 注文例

型式 CLAJM20

数量 20

価格 15 30

Delivery 3 日日出荷

数量スライド価格 (1円未満切り捨て) P.133

数量区分 標準対応 個別対応

数量 1~4 5~12 13~19 20~30 31~

値引率 基準単価 5% 10% 18% お見積り

出荷日 通常

●表示数量超えはWOSにてご確認ください。

●使用方法(調整可能範囲は5mmです)

●調整方法

- 部品Aを調整したい支柱クランプの下に取付けます。
- 部品Bを部品Aのねじ部に取付けます。
- 支柱クランプ取付後部品Bを六角レンチ又は手で動かし、ねじピッチを利用して支柱クランプを任意の位置まで調整します。(移動量5mm)
- 任意の位置で支柱クランプをボルト締めして固定します。(④の前に止めねじを使用し仮止めすることができます。)

＜ダブルナット付タイプご選定時＞

①の後に部品Cを部品Aのねじ部に取り付けてください。
部品Cを利用し、ダブルナットとして固定することができます。
支柱クランプをゆるめた際の落下防止のストッパとしてご利用頂けます。

Example 使用例

「高さ方向へあとと少しだけ微調整をしたい」
「低価格なクランプ調整機構がほしい」
というお客様に最適です。

・カメラ等の1mm、2mmの位置調整に最適です。

・重量物はレンチをさしこみ、回すことが可能です。

31 各種規格対応