

SUPER COMPACT STRUT CLAMPS / SUPER COMPACT STRUT CLAMPS PLASTIC -CROSS TYPE-

超コンパクト支柱クランプ/樹脂コンパクト支柱クランプ

—同径直交/異径直交—

—同径直交—



□: 新価格

CADデータフォルダ名: 31_Posts

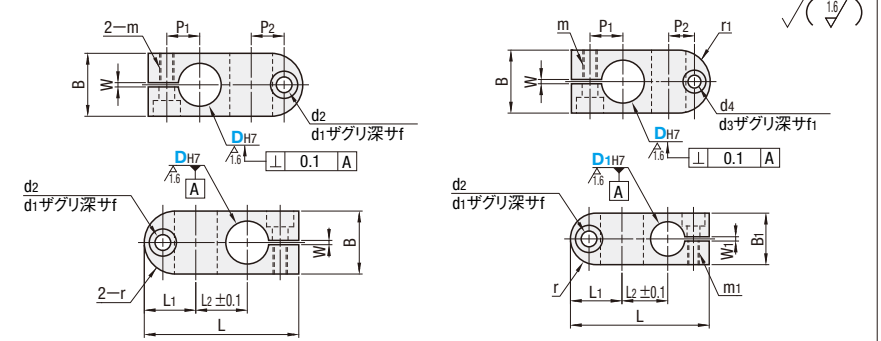
■特長: 安価でコンパクトな支柱クランプです。

■超コンパクト支柱クランプ
同径・異径直交

Type		材質	表面処理	付属品
同径	異径	アルミ合金	黒アルマイト 白アルマイト	六角穴付ボルト
ALKC	ALNC			六角穴付ボルト(ステンレス)
ALKW	ALNW			
ALKW	ALNW			

同径直交 (ALKC・ALKW)

異径直交 (ALNC・ALNW)



■同径直交

Type	型式	DH7	B	L	L1	L2	r	P1	P2	m	ザグリ穴			W	¥基準単価 ALKC・ALKW
											d1	d2	f		
ALKC ALKW	6	+0.012 0	10	29	10.5	8	5	6.5	6.5	M3	6.5	3.5	3.5	1	830
	8	+0.015 0	12	32	11	10	6	7	7	M4	8	4.5	4.5	1.5	840
	10	+0.018 0	16	39	13.5	12	8	8.5	8.5						960
	12	+0.018 0	18	43	14	15	9	9	9						1,010
	15	+0.018 0	22	54	18	18	11	11.5	11.5	M5	9.5	5.5	5.5	1,100	

■異径直交

Type	型式	DH7	D1H7	B	B1	L	L1	L2	r	r1	P1	P2	m	ザグリ穴			W1	¥基準単価 ALNC・ALNW	
														d1	d2	f			
ALNC ALNW	8	+0.015 0	6	+0.012 0	12	10	31.5	11	10	5	6	7	6.5	M3	6.5	3.5	3.5	1	960
	10	+0.015 0	6	+0.012 0	16	12	37.0	12	13.5	6	8	8.5	7	M4	8	4.5	4.5	1.5	990
	10	+0.015 0	8	+0.015 0	16	12	36.5	12	13.5	6	8	8.5	7	M4	8	4.5	4.5	1.5	
	12	+0.018 0	8	+0.015 0	18	14	40.0	14	14	7	9	9	7.5	M4	8	4.5	4.5	1	1,130
	12	+0.018 0	10	+0.018 0	18	14	39.5	14	14	7	9	9	7.5	M4	8	4.5	4.5	1	
	15	+0.018 0	10	+0.015 0	22	18	49.0	18	16	9	11	11.5	9	M5	9.5	5.5	5.5	1.5	1,310
15	+0.018 0	12	+0.018 0	22	18	48.5	18	16	9	11	11.5	9	M5	9.5	5.5	5.5	1.5		

① DH7・D1H7公差、直角度はスリット加工前の公差です。
② かん合する軸の公差は、g6・f8をお奨めします。また締付にあたってはロングレンチのご使用をお奨めします。

Order 注文例: 型式 - D1
ALKC8 ALNC10 - 8

Delivery 出荷日: 在庫品 翌日出荷 P.133
ご希望によりPM6:00迄、当日出荷受付致します。

■数量スライド価格 (①内未満切り捨て) P.133

数量区分	標準対応	個別対応
数量	1~9	10~12 13~14 15~20 21~
値引率	基準単価 5%	10% 18%
出荷日	通常	お見積り

■付属ボルト 同径直交

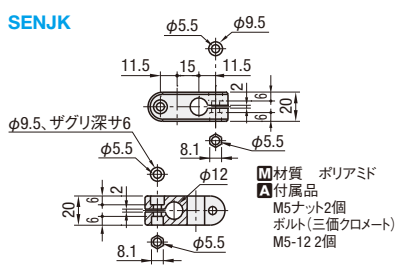
D	D1	付属ボルト
6	6	M3-6 M3-8
8	8	M4-6 M4-8 M4-10
10	10	M4-8 M4-10 M4-12
12	12	M4-10 M4-12 M4-15
15	15	M5-12 M5-15

■付属ボルト 異径直交

D	D1	付属ボルト
6	6	M3-6 M3-8
8	8	M4-6 M4-8 M4-10
10	10	M4-8 M4-10 M4-12
12	12	M4-10 M4-12 M4-15
15	15	M5-12 M5-15

■特長: 10個以上のご購入で安価になる支柱クランプです。コンベヤなど大量に使用する用途に適します。③ センサ取付用のスタンドセット品は P.2259・2260

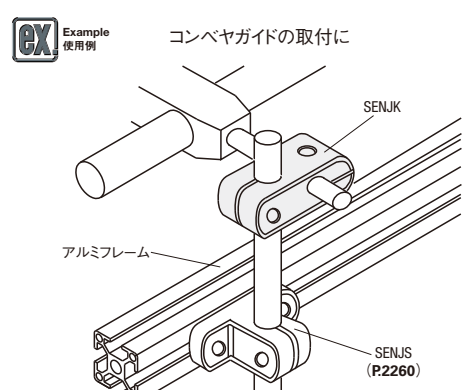
■樹脂コンパクト支柱クランプ
同径直交



④ 樹脂製ですので、重いものを支えるのには適しません。

型式	¥基準単価	¥スライド単価
SENJK	890	620

Order 注文例: 型式 SENJK
Delivery 出荷日: 在庫品 翌日出荷 P.133
ご希望によりPM6:00迄、当日出荷受付致します。



SUPER COMPACT STRUT CLAMPS

超コンパクト支柱クランプ/支柱クランプ

—同径・異径直交蝶ノブ付—

STRUT CLAMPS

超コンパクト支柱クランプ/支柱クランプ

—同径直交クランプレバー付—

CADデータフォルダ名: 31_Posts

■特長: 安価でコンパクトな支柱クランプです。蝶ノブ付なので段取り替えも容易です。

■同径・異径直交蝶ノブ付

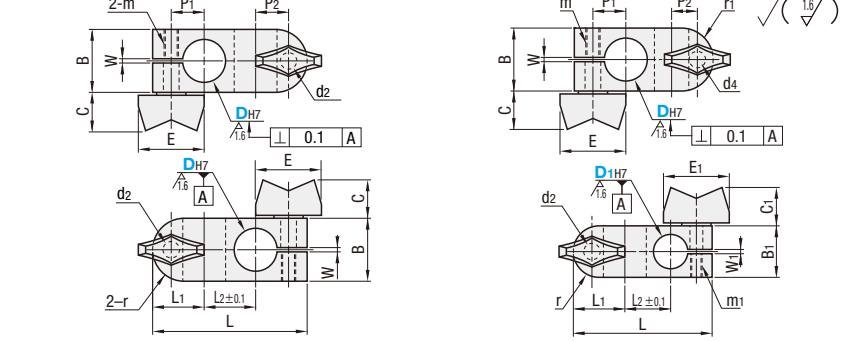
Type		材質	表面処理	付属品
同径	異径	アルミ合金	黒アルマイト 白アルマイト	蝶ノブ(黒) 蝶ノブ(白)
ALKCC	ALNCC			蝶ノブ(黒) 蝶ノブ(白)
ALKWC	ALNWC			
ALKWC	ALNWC			

*蝶ノブ頭部: ナイロン66
ネジ部: SWRM-10
三価クロメート処理



●同径直交 (ALKCC・ALKWC)

●異径直交 (ALNCC・ALNWC)



■同径直交蝶ノブ付

Type	型式	DH7	B	L	L1	L2	r	P1	P2	d2	m	W	蝶ノブ		¥基準単価 ALKCC・ALKWC
													E	C	
ALKCC ALKWC	6	+0.012 0	10	29	10.5	8	5	6.5	6.5	3.5	M3	1	18	10.5	1,030
	8	+0.015 0	12	32	11	10	6	7	7	4.5	M4	1.5	18	10.5	1,040
	10	+0.018 0	16	39	13.5	12	8	8.5	8.5				1,190		
	12	+0.018 0	18	43	14	15	9	9	9				1,240		
	15	+0.018 0	22	54	18	18	11	11.5	11.5	M5	28	15	1,410		

■異径直交蝶ノブ付

Type	型式	DH7	D1H7	B	B1	L	L1	L2	r	r1	P1	P2	d4	m	W	蝶ノブ		¥基準単価 ALNCC・ALNWC	
																m1	W1		
ALNCC ALNWC	8	+0.015 0	6	+0.012 0	12	10	31.5	11	10	5	6	7	6.5	3.5	M3	1	18	10.5	1,070
	10	+0.015 0	6	+0.012 0	16	12	37	12	13.5	6	8	8.5	7	4.5	M4	1	18	10.5	1,200
	10	+0.015 0	8	+0.015 0	16	12	36.5	12	13.5	6	8	8.5	7	3.5	M4	1	18	10.5	
	12	+0.018 0	8	+0.015 0	18	14	40	14	14	7	9	9	7.5	4.5	M4	1	18	10.5	1,250
	12	+0.018 0	10	+0.015 0	18	14	39.5	14	14	7	9	9	7.5	3.5	M4	1.5	18	10.5	
	15	+0.018 0	10	+0.015 0	22	18	49	18	16	9	11	11.5	9	5.5	M5	1.5	28	15	1,520

① DH7・D1H7公差、直角度はスリット加工前の公差です。
② かん合する軸は、g6・f8公差のものをご使用ください。③ D部に軸を入れない状態で蝶ノブを締め込まないでください。

Order 注文例: 型式 - D1
ALKCC8 ALNCC10 - 8

Delivery 出荷日: 在庫品 翌日出荷 P.133
ご希望によりPM6:00迄、当日出荷受付致します。

Price 価格

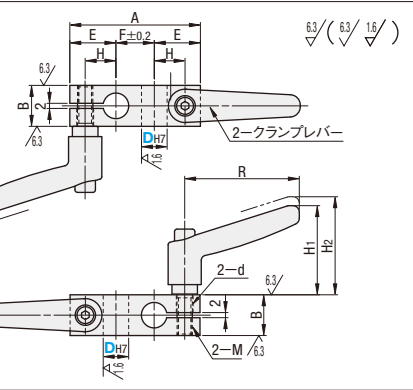
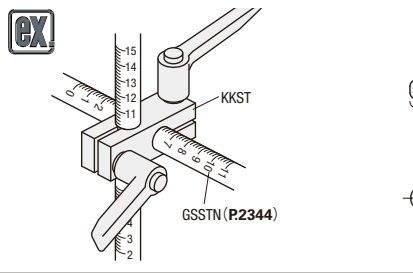
■数量スライド価格 (①内未満切り捨て) P.133

数量区分	標準対応	個別対応
数量	1~9	10~12 13~14 15~20 21~
値引率	基準単価 5%	10% 18%
出荷日	通常	お見積り

■特長: 段取り替えが容易にできるので、段取り替え頻度が高い場合に適します。

■同径直交クランプレバー付

Type	材質	表面処理	付属品
KKST	一般	四三酸化鉄皮膜	クランプレバー
MKST	構造用鋼	無電解ニッケルメッキ	
AKST	アルミ合金	黒アルマイト	
SKSTS	SUS304	-	



Type	型式	DH7	A	B	E	F	H	M	d	R	H1	H2	クランプレバー				¥基準単価
													KKST	MKST	AKST	SKSTS	
KKST MKST AKST(D≤30) SKSTS(D≤30)	10	+0.015 0	51	16	18	15	12	M6	6.6	45	35	38.5	CLDM 6-16-M	3,110	3,340	3,320	4,180
	12	+0.018 0	54	19	18	18	12	M6	6.6	45	35	38.5	CLDM 6-20-M	3,510	3,640	3,600	4,660
	15	+0.021 0	69	22	24	21	16	M8	9	63	45.5	49	CLDM 8-20-M	3,930	4,210	4,290	5,390
	20	+0.021 0	78	28	26	26	19	M10	11	78	55	59	CLDM 8-25-M	4,220	4,540	4,570	5,970
	25	+0.025 0	97	36	32	33	23	M10	11	78	55	59	CLDM 10-32-M	5,140	5,690	5,510	7,240
	30	+0.025 0	105	40	34	37	25	M12	13	92	67	71	CLDM 10-40-M	5,660	6,230	6,100	8,210
	35	+0.025 0	121	45	39	43	29	M12	13	92	67	71	CLDM 12-40-M	6,690	7,430	-	-

④ AKST・SKSTSはD寸法30までの規格です。⑤ DH7公差、直角度はスリット加工前の公差です。⑥ かん合する軸公差は、g6・f8をお奨めします。

Order 注文例: 型式
KKST20 SKSTS15

Delivery 出荷日: 3 日 出荷
在庫品 翌日出荷 P.133
ご希望によりPM6:00迄、当日出荷受付致します。

Price 価格

■数量スライド価格 (①内未満切り捨て) P.133

数量区分	標準対応	個別対応
数量	1~4	5~20 21~
値引率	基準単価 5%	お見積り
出荷日	通常	お見積り