

ROUND STRUT CLAMPS -CROSS TYPE-

丸型支柱クランプ

一同径直交

意匠登録済

価格改訂

新価格

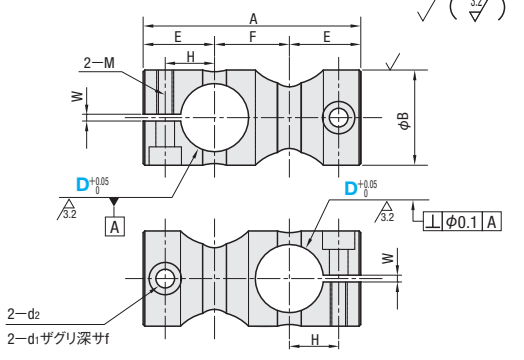
CADデータフォルダ名: 31\_Posts

■特長: 軸穴周りに溝加工を施すことでクランプのしやすさを追求した、作業性の高い丸型支柱クランプです。



Type	材質	表面処理	付属品
C-KDST	S45C相当	四三酸化鉄皮膜	六角穴付ボルト(四三酸化鉄皮膜)
C-MDKT		無電解ニッケルメッキ	六角穴付ボルト(ステンレス)
C-ALKD	アルミ合金	黒アルマイト	六角穴付ボルト(四三酸化鉄皮膜)
C-HLKD		白アルマイト	六角穴付ボルト(ステンレス)

④四三酸化鉄皮膜と黒アルマイト品にはCBボルト、その他にはSCBボルトが付きま。



型式	Type	D	A	B	E	F	H	W	M (並目)	ザグリ		
										d1	d2	f
同径直交	C-KDST	6	33	12	12.5	8	7.5	1	M3	6.5	3.4	3.3
	C-MDKT	8	40	14	15	10	9	1	M4	8	4.5	4.4
	C-ALKD	10	44	16	16	12	10	2	M4	8	4.5	4.4
	C-HLKD	12	47	18	16.5	14	10.5	2	M4	8	4.5	4.4
		15	55	22	19	17	12.5	2	M5	9.5	5.5	5.4
		20	64	28	21	22	14.5	2	M5	9.5	5.5	5.4
	25	77	32	25	27	17.5	2	M6	11	6.6	6.5	
	30	87	38	27.5	32	20	2	M6	11	6.6	6.5	

- ④C-KDST、C-MDKTのD寸法6はありません。
- ④C-ALKD、C-HLKDのD寸法30はありません。
- ④D<sup>+0.05</sup>公差、直角度はスリット加工前の公差です。
- ④かん合する軸公差は、g6~f8をお奨めします。
- ④丸型支柱クランプの概要は P.2362 をご覧ください。

Order 注文例

型番: C-KDST20

数量: 10個

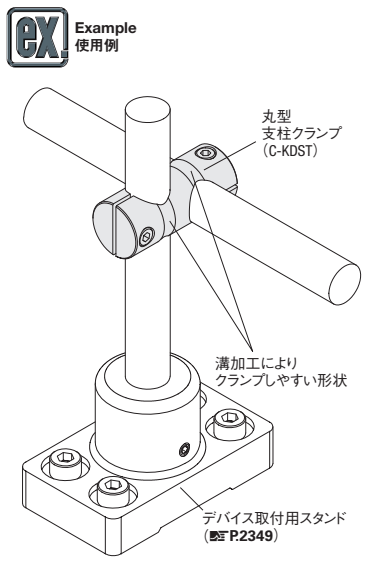
価格: ¥1,100

納期: 即日

在庫: あり

送料: P.133

ご希望によりPM6:00迄、当日出荷受付致します。



D	¥基準単価			
	C-KDST	C-MDKT	C-ALKD	C-HLKD
6	-	-	750	750
8	840	950	850	850
10	930	1,100	940	940
12	1,170	1,310	1,260	1,260
15	1,390	1,560	1,500	1,500
20	1,690	1,860	1,750	1,750
25	2,040	2,260	2,170	2,170
30	2,550	2,820	-	-

D	付属ボルト
6	M3-8
8	M4-8
10	M4-10
12	M4-12
15	M5-15
20	M5-20
25	M6-22
30	M6-30

STRUT CLAMPS -CROSS TYPE-

支柱クランプ

一同径直交/同径直交勝手違い

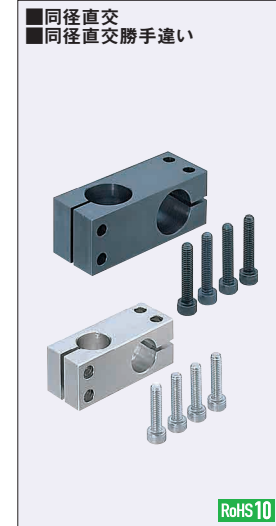
大口対応 BIG ORDER

ステンレス・めっき品 脱脂洗浄サービス

http://fa.misumi.jp

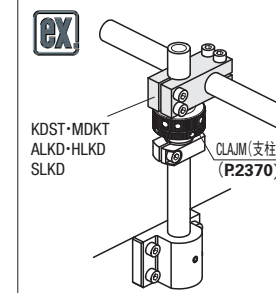
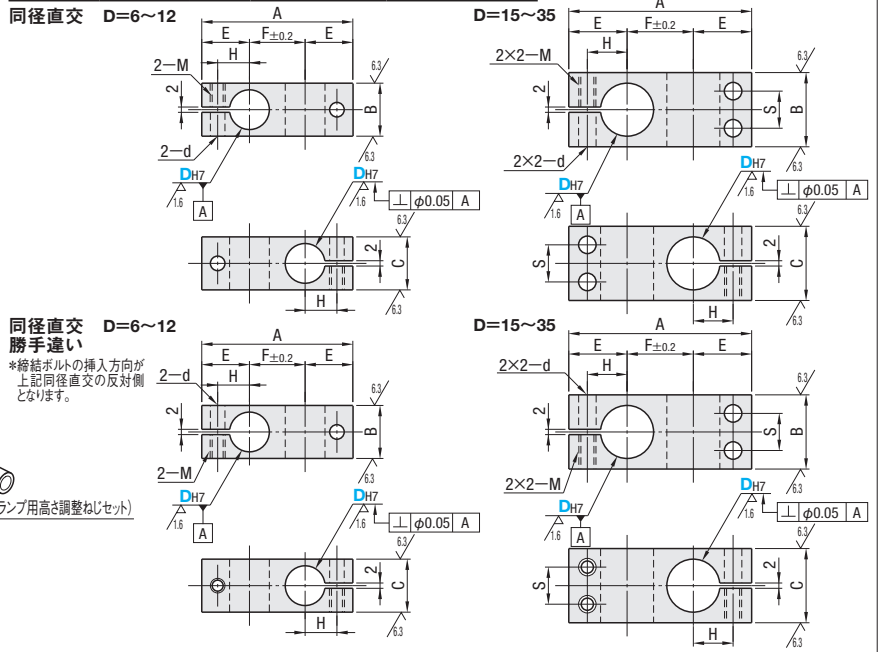
CADデータフォルダ名: 31\_Posts

■特長: 同径の支柱を直交させて使用する最も一般的なタイプです。



Type	材質	表面処理	付属品
KDST	一般構造用鋼	四三酸化鉄皮膜	六角穴付ボルト
MDKT		無電解ニッケルメッキ	六角穴付ボルト(ステンレス)
ALKD	アルミ合金	黒アルマイト	六角穴付ボルト
HLKD		白アルマイト	六角穴付ボルト(ステンレス)
SLKD	SUS304	-	六角穴付ボルト(ステンレス)

④四三酸化鉄皮膜と黒アルマイト品にはCBボルト、その他にはSCBボルトが付きま。



型式	Type	DH7	A	B	C	E	F	H	S	M (並目)	d
		8	41	12	12	14	13	8	-	M5	5.5
		10	45	16	16	15	15	9	-		
		12	49	16	16	16	17	10	-		
		15	57	22	22	18	21	12	11	M6	6.6
		16	57	22	22	18	21	12	11		
		20	69	28	28	22	25	15	14		
		25	83	32	32	25	33	18	16	M8	9
		30	95	40	40	29	37	21	20		
		35	107	45	45	32	43	24	24		

- ④SLKD・SLKDKはD寸法30までの規格です。
- ④ALKD・ALKDK・HLKD・HLKDK・SLKD・SLKDKのD寸法6はありません。
- ④DH7公差、直角度はスリット加工前の公差です。
- ④HLKDおよび勝手違いのD寸法16はありません。
- ④かん合する軸公差は、g6・f8をお奨めします。また締付にあたってはロングレンチのご使用をお奨めします。

Order 注文例

型番: KDST20

数量: 10個

価格: ¥1,100

納期: 即日

在庫: あり

送料: P.133

ご希望によりPM6:00迄、当日出荷受付致します。

D	同径直交						同径直交勝手違い					
	KDST	ALKD	MDKT	HLKD	SLKD		KDSTK	ALKDK	MDKTK	HLKDK	SLKDK	
6	1,130	-	1,260	-	-	-	1,130	-	1,260	-	-	
8	990	1,100	1,100	1,310	1,570	990	1,100	1,100	1,310	1,570	1,570	
10	1,160	1,280	1,280	1,520	1,820	1,160	1,280	1,280	1,520	1,820	1,820	
12	1,360	1,520	1,520	1,780	2,090	1,360	1,520	1,520	1,780	2,090	2,090	
15	1,620	1,810	1,810	2,100	2,440	1,620	1,810	1,810	2,100	2,440	2,440	
16	1,620	1,810	1,810	-	2,640	-	-	-	-	-	-	
20	1,960	1,990	2,170	2,500	2,940	1,960	1,990	2,170	2,500	2,940	2,940	
25	2,370	2,630	2,630	3,010	3,840	2,370	2,630	2,630	3,010	3,840	3,840	
30	2,960	3,280	3,280	3,730	4,730	2,960	3,280	3,280	3,730	4,730	4,730	
35	3,650	4,040	4,040	4,570	-	3,650	4,040	4,040	4,570	-	-	

D	付属ボルト
6	M4-10 2本
8	M5-12 2本
10	M5-15 2本
12	M5-15 2本
15	M5-20 4本
16	M5-20 4本
20	M6-25 4本
25	M6-30 4本
30	M8-35 4本
35	M8-40 4本