

CIRCULAR POSTS -ONE SIDE MALE THREAD / ONE SIDE FEMALE THREAD WRENCH FLAT TYPE-

円形支柱

一片端おねじ片端めねじ スパナ溝付

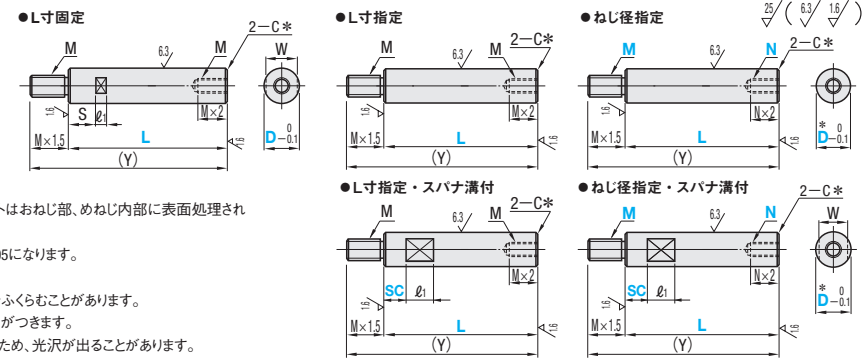
LKCとの併用によりL寸0.1mm単位での指定が可能になりました。

片端おねじ片端めねじ



Table with columns for Type, L寸指定, ねじ径指定, ねじ径指定・スパナ溝付, 材質, and S表面処理.

Table for 白・黒アルマイト (White/Black Aluminizing) with columns for M, 推奨トルク (0.5T系列), and ねじ径指定.



- ① 三価クロメート(黒色)、白・黒アルマイトはおねじ部、めねじ内部に表面処理されない場合があります。
② SC≦L-ℓ1
③ めねじの加工によりめねじ部のDは多少ふくらむことがあります。
④ 材質一般構造用鋼の商品には防錆油がつきます。
⑤ スパナ溝付はバリ取り(バフ研磨)のため、光沢が出ることがあります。

L寸固定

Table for L寸固定 with columns for Type, D, L (選択), M (並目), S, W, ℓ1.

L寸指定/L寸指定・スパナ溝付

Table for L寸指定/L寸指定・スパナ溝付 with columns for Type, D, L (指定0.1mm単位, 指定0.5mm単位), M (並目), W, ℓ1.

黒アルマイトは全長(Y)500までとなります。L寸・SC寸()は黒アルマイトに適用されます。

ねじ径指定/ねじ径指定・スパナ溝付

Table for ねじ径指定/ねじ径指定・スパナ溝付 with columns for Type, D, L (指定0.1mm単位, 指定0.5mm単位), M (並目) おねじ選択, N (並目) めねじ選択, W, ℓ1.

L≦SC≦N×3の場合、W-N≧2が必要です。L≦N×3+2 黒アルマイトは全長(Y)500までとなります。L寸・SC寸()は黒アルマイトに適用されます。

L寸公差表

Table for L寸公差 with columns for L寸, L寸公差.

Table for Order 注文例 with columns for 型式, L, SC, M, N and corresponding part numbers.

Delivery 出荷日 and Example 使用例 sections with icons and text describing delivery options and usage examples.



Price 価格

数量スライド価格 (1円未満切り捨て) P133

Table for 数量スライド価格 showing price variations based on quantity and size.

L寸固定

Table for L寸固定 with columns for 型式, Type, D, and price ranges for different L寸 values.

L寸指定/L寸指定・スパナ溝付

Table for L寸指定/L寸指定・スパナ溝付 with columns for 型式, Type, D, and price ranges for different L寸 values.

ねじ径指定/ねじ径指定・スパナ溝付

Table for ねじ径指定/ねじ径指定・スパナ溝付 with columns for 型式, Type, D, and price ranges for different thread sizes.

Table for Alteration 追加加工 showing options for L, SC, M, N and surface treatments.

Table for Alterations showing options for LKC, LVC, ND, MLC, HL and their respective specifications and prices.

2日目納期短縮 出荷

大口対応 BIG ORDER

ステンレス・めっき品 脱脂洗浄サービス

カタログ規格外品はこちら P.137 CADデータフォルダ名: 31_Posts

31 各種仕様タイプ