

LOCATING TOUCH SWITCHES WITH STOPPER


# ストップ付位置決めスイッチ

—ボルトタイプ—

CADデータフォルダ名: 30\_Sensors

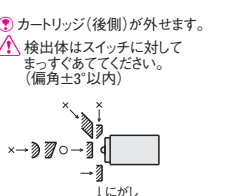
機械的・電気的仕様、使用上の注意は P2297

■ボルトタイプ  
(保護構造IP65)



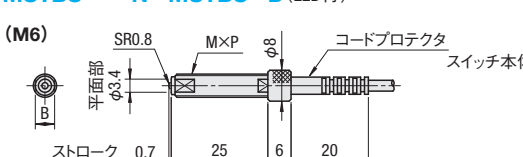
RoHS10

⚠ カートリッジ(後側)が外れます。  
⚠ 検出体はスイッチに対してまっすぐあててください。(偏角±3°以内)



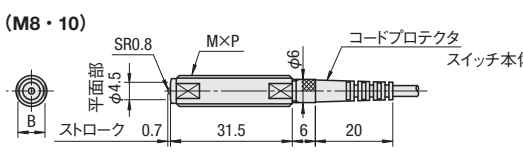
**MSTB-S**    **N-MSTB-SD** (LED付)  
**MSTBS**    **N-MSTBS-D** (LED付)

(M6)



ストローク 0.7    25    6    20

(M8・10)



ストローク 0.7    31.5    6    20

・配線時の注意は P2298  
・接点定格の範囲でご使用ください。  
・コードは30N以上で引っ張ったり、よじったりしないでください。

⚠ DC24V/10mA以下でお使いください。

コンタクト部先端		ストップ部		本体	コード	Ⓐ付属品
材質	硬度	材質	硬度	材質		
SUS420	45~50HRC	SUS420	45~50HRC	SUS416F	φ3耐油性2芯コード2m 最小曲げ半径R7	六角ナット2個* 歯付産金1個

\*JIS3種、M6 厚3.6 対辺10、M8 厚5.0 対辺13、M10 厚6.0 対辺17

型式		M×P (並目)	ストローク	作動点	接触力	耐静荷重	接点構造	B	MSTB-S・MSTBS		N-MSTB-SD・N-MSTBS-D	
									¥基準単価	¥スライド単価	¥基準単価	¥スライド単価
Type	No.								1~9コ	10~20	1~9コ	10~20
MSTB-S	6	6×1.0	0.7	ストップ面から 約0.3	2N	5000N	NC (常時閉)	5	2,360	2,240	2,680	2,540
N-MSTB-SD									2,340	2,220	2,660	2,520
MSTBS	8	8×1.25	0.7	(繰返精度0.01)	2N	5000N	NO (常時開)	7	2,500	2,370	2,820	2,670
N-MSTBS-D									2,590	2,460	2,910	2,760

Order  
注文例

型式  
**MSTB-S6**

Delivery  
出荷日

在庫品

翌日出荷 P.133

■数量別出荷日

数量区分	標準対応		個別対応	
	小口	大口	小口	大口
数量	1~20	21~	1~20	21~
出荷日	通常	お見積り	通常	お見積り

⚠ 表示数量超えはWOSにてご確認ください。

LOCATING TOUCH SWITCHES WITH STOPPER


# ストップ付位置決めスイッチ

—六角頭タイプ/1信号(減速)タイプ—

CADデータフォルダ名: 30\_Sensors

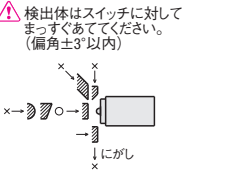
機械的・電気的仕様、使用上の注意は P2297

■六角頭タイプ  
(保護構造IP65)



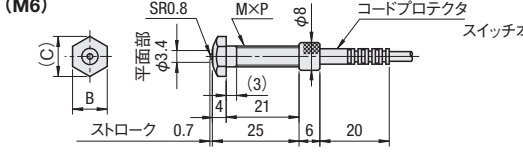
RoHS10

⚠ カートリッジ(後側)が外れます。  
⚠ 検出体はスイッチに対してまっすぐあててください。(偏角±3°以内)



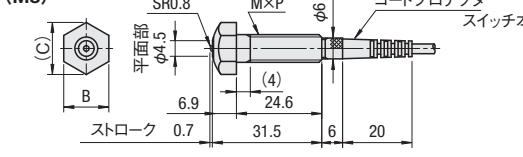
**MSTBE**    **N-MSTBE-D** (LED付)

(M6)



ストローク 0.7    25    6    20

(M8)



ストローク 0.7    31.5    6    20


・配線時の注意は P2298  
・接点定格の範囲でご使用ください。  
・コードは30N以上で引っ張ったり、よじったりしないでください。  
⚠ DC24V/10mA以下でお使いください。

コンタクト部先端		ストップ部		本体	コード	Ⓐ付属品
材質	硬度	材質	硬度	材質		
SUS420	45~50HRC	SUS420	45~50HRC	SUS303	φ3耐油性2芯コード2m 最小曲げ半径R7	六角ナット2個* 歯付産金1個

\*JIS3種、M6 厚3.6 対辺10、M8 厚5.0 対辺13

型式		M×P (並目)	ストローク	作動点	接触力	耐静荷重	耐衝撃エネルギー	接点構造	B	(C)	MSTBE		N-MSTBE-D	
											¥基準単価	¥スライド単価	¥基準単価	¥スライド単価
Type	No.										1~9コ	10~20	1~9コ	10~20
MSTBE	6	6×1.0	0.7	ストップ面から 約0.3 (繰返精度0.01)	2N	5000N	0.4J	NO (常時開)	10	11.5	2,750	2,600	3,100	2,930
N-MSTBE-D											2,920	2,770	3,270	3,110

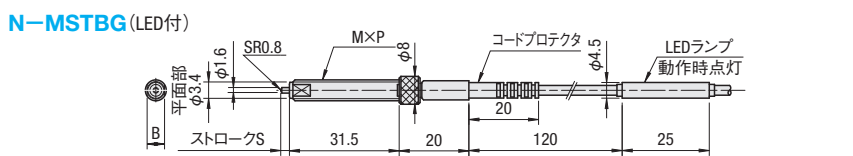
■1信号(減速)タイプ  
(保護構造IP40)



RoHS10

⚠ 検出体はスイッチに対してまっすぐあててください。(偏角±1°以内)  
⚠ DC24V/10mA以下でお使いください。

**N-MSTBG** (LED付)



・配線時の注意は P2298  
・接点定格の範囲でご使用ください。  
・コードは30N以上で引っ張ったり、よじったりしないでください。

コンタクト部先端		ストップ部		本体	コード	Ⓐ付属品
材質	硬度	材質	硬度	材質		
SUS420	45~50HRC	SUS420	45~50HRC	SUS416F	φ3耐油性2芯コード2m 最小曲げ半径R7	六角ナット2個* 歯付産金1個

\*JIS3種、厚3.6 対辺10

型式		M×P (並目)	ストローク S	作動点	作動点 繰返精度	接触力	耐静荷重	耐衝撃 エネルギー	接点構造	B	¥基準単価	¥スライド単価
Type	No.										1~9コ	10~20
N-MSTBG	6	6×1	2.5	先端から 0.3~0.4	0.01	1N	5000N	0.4J	NO (常時開)	5	3,270	3,110

Order  
注文例

型式  
**MSTBE-6**  
**N-MSTBG6**

Delivery  
出荷日

在庫品

翌日出荷 P.133

⚠ ご希望によりPM6:00当日出荷受付致します。

■数量別出荷日

数量区分	標準対応		個別対応	
	小口	大口	小口	大口
数量	1~20	21~	1~20	21~
出荷日	通常	お見積り	通常	お見積り

⚠ 表示数量超えはWOSにてご確認ください。

Example 使用例

テーブル

エアシリンダ

30  
センサ  
スイッチ  
関連

1-2307

1-2308