

MICRO PHOTO SENSORS

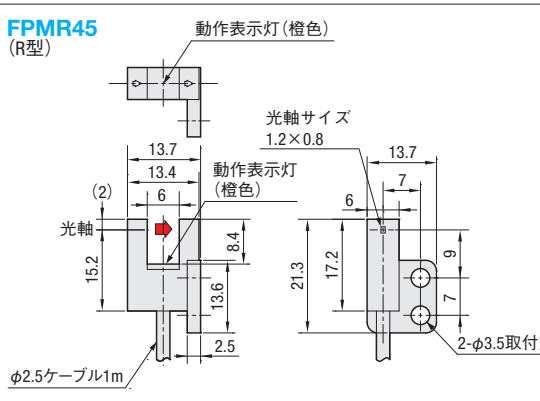
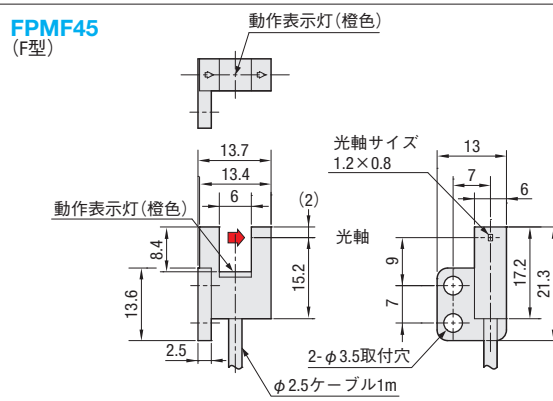
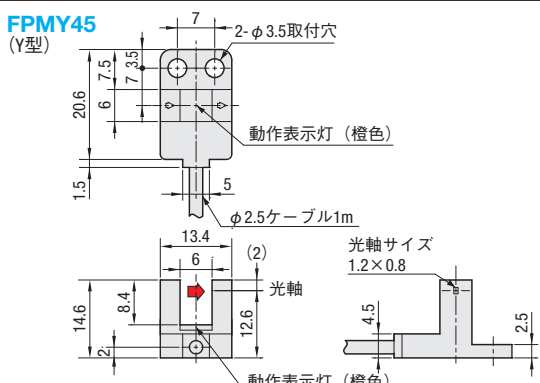
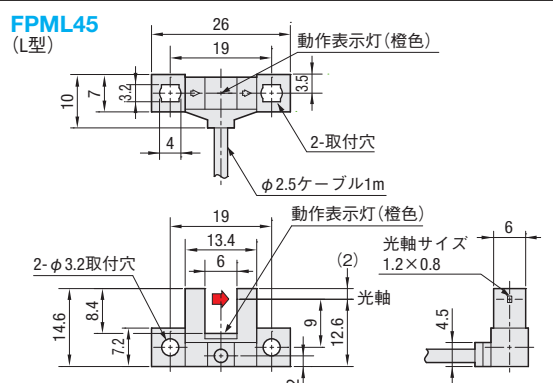
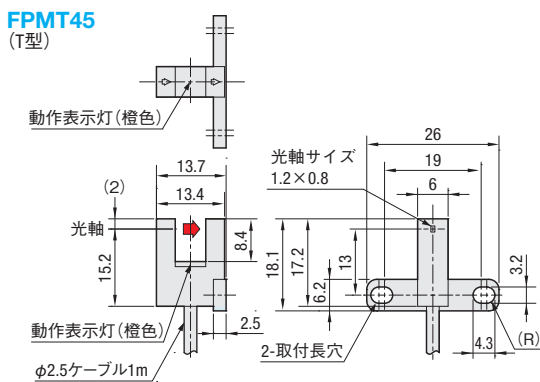
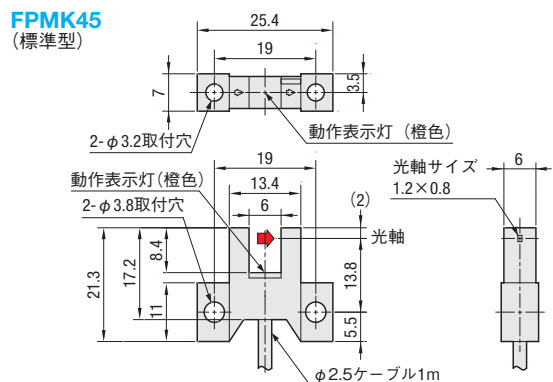
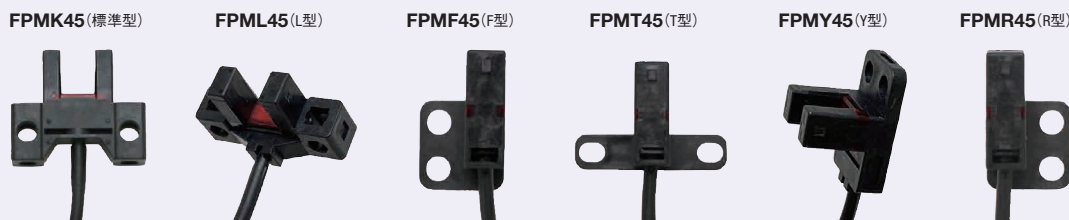
マイクロフォトセンサ

—小型タイプ ケーブル式—

CE
対応

☒日本国外では購入できません。

取付用レール ☒ P.2279~2285 割り出し用スリットカム ☒ P.2277



型式	検出距離	出力形態	動作モード	¥基準単価
FPMK45 FPMT45 FPML45	6mm (固定)	NPNトランジスタ	入光時ON 遮光時ON	960
FPMY45 FPMF45 FPMR45		オープンコレクタ	2出力装備	1,000

Order 注文例 **FPMK45** Price 価格

数量スライド価格 (※1円未満切り捨て) P.133

数量区分	標準対応	個別対応
数量	1~19	20~34 35~49 50~100 101~
値引率	標準単価	5% 10% 15% お見積り

☒ 在庫品 翌日出荷 ☒ P.133
☑ご希望によりPM6:00迄、当日出荷受付致します。

MICRO PHOTO SENSORS

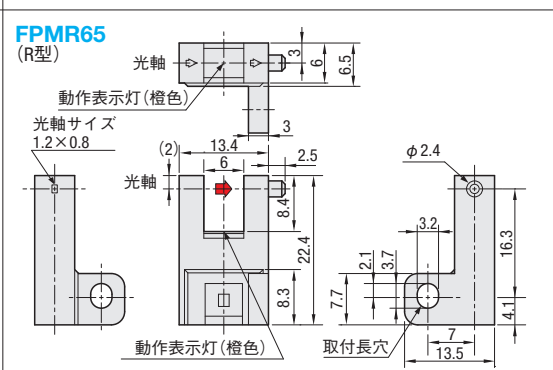
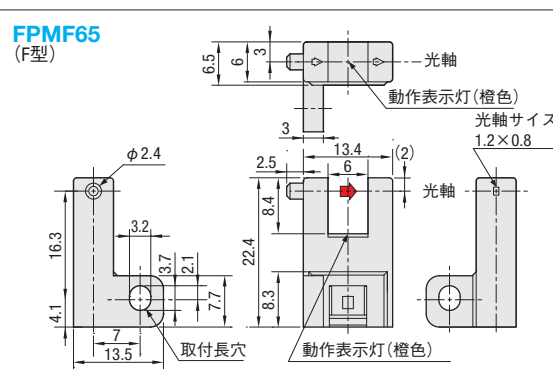
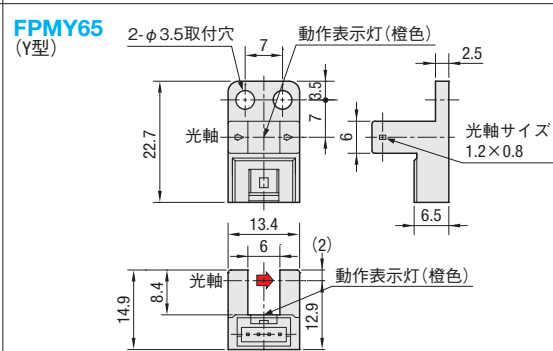
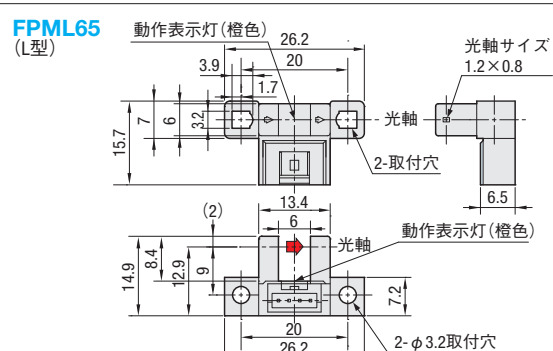
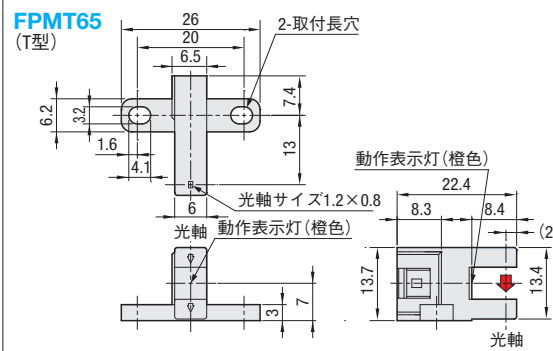
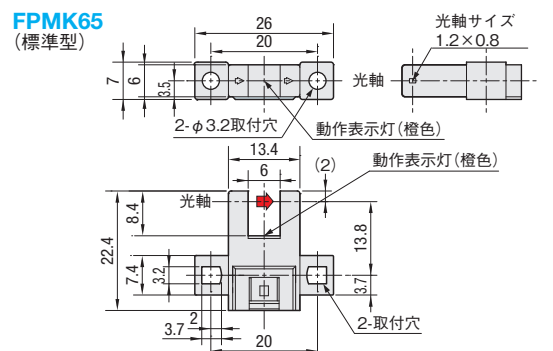
マイクロフォトセンサ

—小型タイプ コネクタ式—

CE
対応

☒日本国外では購入できません。

取付用レール ☒ P.2279~2285 割り出し用スリットカム ☒ P.2277



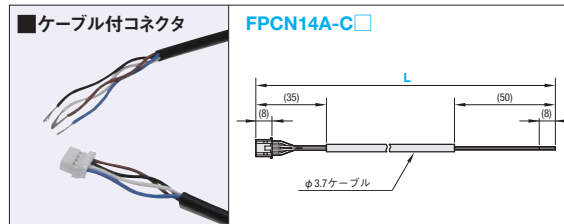
型式	検出距離	出力形態	動作モード	¥基準単価
FPMK65 FPMT65 FPML65	6mm (固定)	NPNトランジスタ	入光時ON 遮光時ON	760
FPMY65 FPMF65 FPMR65		オープンコレクタ	2出力装備	780

Order 注文例 **FPMK65** Price 価格

数量スライド価格 (※1円未満切り捨て) P.133

数量区分	標準対応	個別対応
数量	1~19	20~34 35~49 50~100 101~
値引率	標準単価	5% 10% 15% お見積り

☒ 在庫品 翌日出荷 ☒ P.133
☑ご希望によりPM6:00迄、当日出荷受付致します。



型式	ケーブル長さ(m) L選択	¥基準単価 1~5コ	¥スライド単価 6~10コ
FPCN14A-C	1	320	300
	2	420	400
	3	520	500
	5	720	700

☑表示数量超えはWOSにてご確認ください。

Order 注文例 **FPCN14A-C1** Price 価格

☒ 在庫品 翌日出荷 ☒ P.133
☑ご希望によりPM6:00迄、当日出荷受付致します。

30
センサ
スイッチ
関連