

MICRO PHOTO SENSORS -GUIDE-

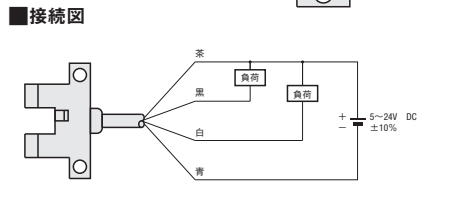
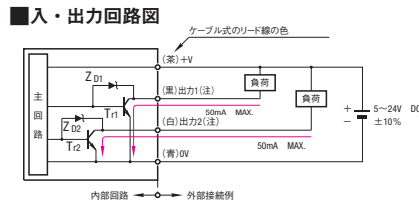
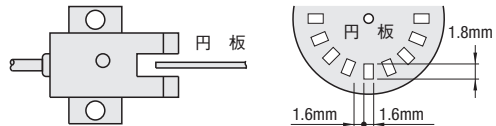
マイクロフォトセンサ  
—概要—



本製品は、人体保護用の検出装置としては使用しないでください。  
(人体保護を目的とする検出には、OSHA、ANSIおよびIEC等の各国の  
人体保護に関する法律および規格に適合する製品をご使用ください。)

タイプ	超小型タイプ	小型タイプ ーケーブル式ー	小型タイプ ーコネクタ式ー
型式	FPM□25	FPM□45	FPM□65
検出距離		6mm(固定)	
最小検出物		0.8×1.2mm不透明体	
応差(ヒステリシス)		0.05mm以下	
線り返し精度		0.01mm以下	
電源電圧		5~24V DC±10%	リップルP-10%以下
消費電流		15mA以下	
出力		NPNトランジスタ・オープンコレクタ ・最大流入電流: 50mA ・印加電圧: 30V DC以下(出力0V間) ・残留電圧: 2V以下(流入電流50mAにて) 1V以下(流入電流16mAにて)	
出力動作		入光時ON/遮光時ON 2出力装備 入光時: 20μs以下、遮光時: 80μs以下 (応答周波数3kHz以上)(注1) 橙色LED(入光時点灯)	
応答時間		-25~+55°C (但し、結露および氷結しないこと)、保存時: -30~+80°C	
動作表示灯		使用周囲湿度 5~85%RH、保存時: 5~95%RH 使用周囲照度 蛍光灯光: 受光面照度1,000lx以下	
耐環境性		耐電圧 AC1,000V 1分間 充電部一括・ケース間 絶縁抵抗 DC250Vメガにて50MΩ以上 充電部一括・ケース間 耐振動 耐久10~2,000Hz 複振幅1.5mm XYZ各方向2時間 耐久15,000m/s <sup>2</sup> (約1,500G) XYZ各方向3回	
耐衝撃		赤外LED(非変調式)	
投光素子		ケース: PBT、表示部: ポリカーボネート	
材質		0.09mm <sup>2</sup> 4芯キャブタイプケーブルPVC1m付	
ケーブル延長		0.3mm <sup>2</sup> 以上のケーブルにて全長100mまで延長可能	
質量		約10g	約3g

(注1): 応答周波数は、右図の円板を回転させた場合の値です。  
(注2): 周囲温度+50°C以上で使用する場合、必ず金属体に取り付けてください。  
(注3): 指定のない測定条件は、使用周囲温度=+23°Cです。



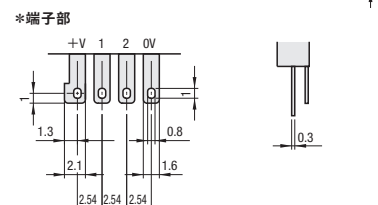
(注): 使用しない出力線は、必ず絶縁処理してください。

記号	Z01、Z02: サージ電圧吸収用ツェナーダイオード Tr1、Tr2: NPN出力トランジスタ
----	--

■注意事項

- 配線
  - 電源逆接続保護回路および出力短絡保護回路は装備していませんので、配線は確実に行ってください。また、使用しない出力線は、必ず絶縁処理してください。
- はんだ付け
  - 端子に直接はんだ付けする場合は、下記条件を厳守してください。

	FPM □ 54
はんだ温度	260°C以下
はんだ時間	3秒以下
はんだ位置	右図参照

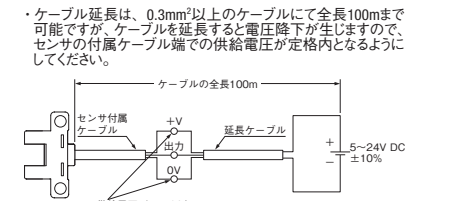


■接続図

出力動作

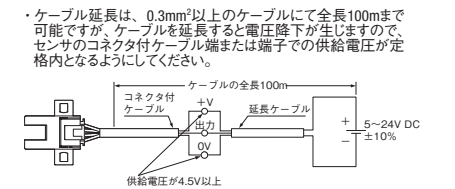
	リード線の色	出力動作
出力1	黒	入光時ON
出力2	白	遮光時ON

●FPM-25シリーズ/FPM-45シリーズ



但し、ケーブル全長がセンサの付属ケーブルを含めて下記の値の場合、電圧の確認は不要です。

●FPM-65シリーズ



但し、ケーブル全長がセンサのコネクタ付ケーブルを含めて下記の値の場合、電圧の確認は不要です。

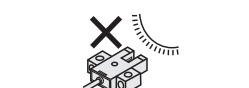
延長ケーブル リード線導体断面積	ケーブルの全長
0.08~0.1mm <sup>2</sup>	5mまで
0.2mm <sup>2</sup>	10mまで
0.3mm <sup>2</sup>	20mまで

●締め付けトルク

型式	締め付けトルク
FPM □ 25	0.15N・m
FPM □ 45	0.5N・m
FPM □ 65	

●その他

- ・機器内蔵用ですので、特別な耐外乱光対策は行なっていません。受光部へ直接、光が当たらないようご注意ください。



・電源投入時の過渡的状態(50ms)を避けてご使用ください。

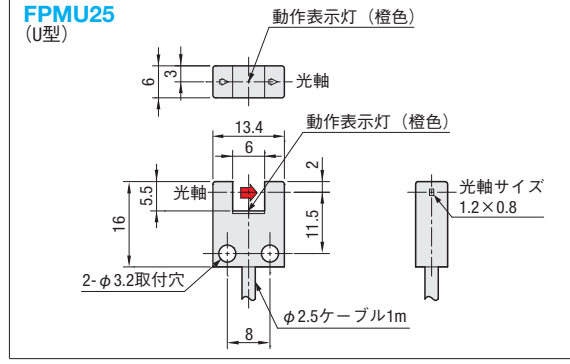
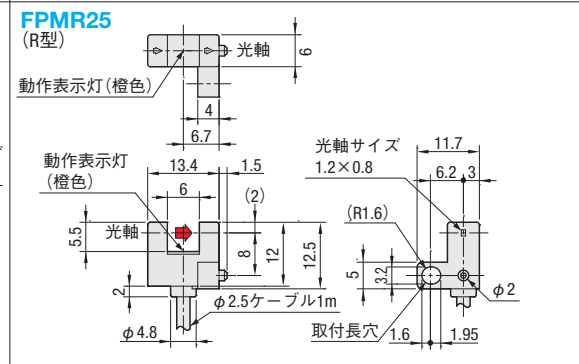
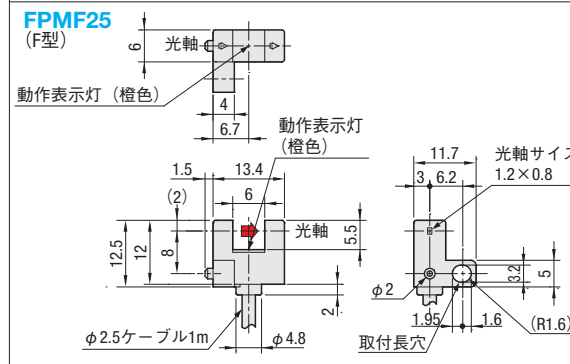
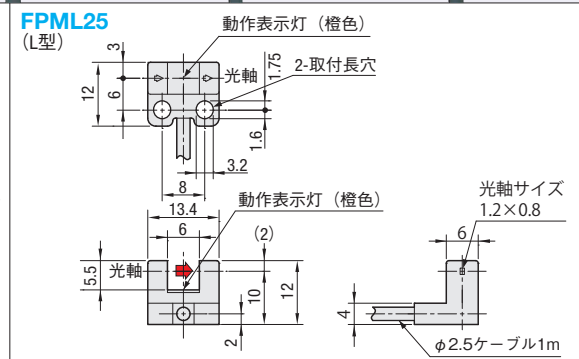
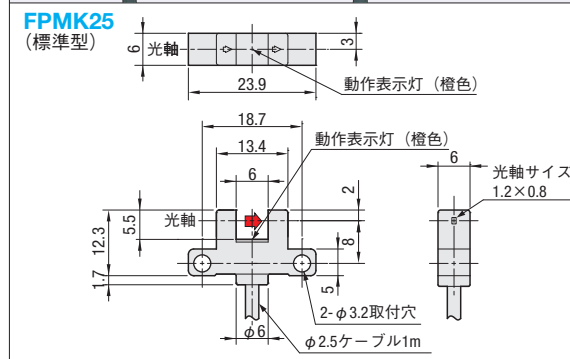
MICRO PHOTO SENSORS

マイクロフォトセンサ  
ー超小型タイプー

CE  
対応

☒日本国外では購入できません。

取付用レール ☒ P.2279~2285 割り出し用スリットカム ☒ P.2277



形状	型式	検出距離	出力形態	動作モード	¥基準単価
標準型	FPMK25	6mm (固定)	NPNトランジスタ オープンコレクタ	入光時ON 遮光時ON 2出力装備	960
L型	FPML25				
F型	FPMF25				
R型	FPMR25				
U型	FPMU25				

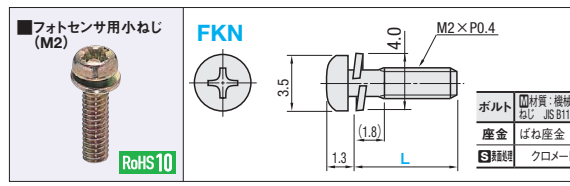
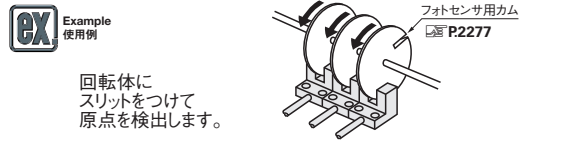
Order 注文例  
型式  
FPML25

Delivery 出荷日  
在庫品 翌日出荷 ☒ P.133  
☒ご希望によりPM6:00迄、当日出荷受付致します。

Price 価格

数量区分	数量スライド価格 (☑1円未満切り捨て) P.133				
	標準対応 小口	個別対応 大口	個別対応		
数量	1~19	20~34	35~49	50~100	101~
価別率	基準単価	5%	10%	15%	お見積り

☒表示数量超えはWOSにてご確認ください。



型式	¥基準単価	検出距離	Order 注文例	型式
Type	M-L	1~5口 6~1000		FKN2-8
FKN	2-6	205 200		
	2-8			
	2-10			
	2-12			

Delivery 出荷日  
在庫品 翌日出荷 ☒ P.133  
☒ご希望によりPM6:00迄、当日出荷受付致します。

☒表示数量超えはWOSにてご確認ください。

30  
センサ  
スイッチ  
関連